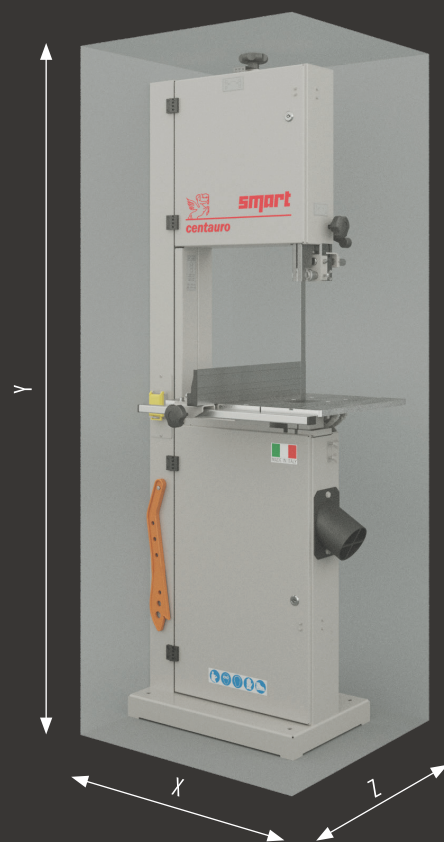


DATI TECNICI / TECHNICAL DATA / DONNEES TECHNIQUES / DATOS TECNICOS

	SMART 400	SMART 500	SMART 600	SMART 700	SMART 800	
Diametro dei volani / Diameter of saw wheels / Diamètre des volants / Diámetro de los volantes	mm	400	500	600	700	800
Max. altezza di taglio / Max. cutting height / Max. hauteur de coupe / Altura máxima de corte	mm	300	300	360	380	450
Max. larghezza di taglio / Max. cutting width / Largeur de coupe / Ancho máximo de corte	mm	380	480	580	680	780
Altezza tavolo da terra / Table height from floor / Hauteur de la table / Altura de la mesa con respecto al suelo	mm	880	900	900	890	980
Dimensioni tavolo / Table size / Dimensions de la table / Medidas mesa	mm	400x500	500x700	540x750	570x850	660x1120
Lunghezza max.-min. lama / Max.-min. length of blade / Longueur max.-min. de la lame / Largo max.-min. cinta	mm	3410/3370	3945/3860	4580/4520	4970/4870	5630/5530
Larghezza max. lama / Max. width of blade / Largeur max. de la lame / Ancho máx. de la cinta	mm	20x0,5	25x0,5	30x0,6	35x0,6	40x0,6
Motore / Motor power / Puissance moteur / Potencia motor	Kw HP	1,1 1,5	1,8 2,5	2,2 3	2,9 4	4 5,5
Giri min. dei volani / R.P.M. of wheels / Vitesse des volants / Giros de los volantes	R.P.M.	1000	930	730	780	780
Bocca di aspirazione / Dust extrac. outlet / Buse d'aspiration / Boca de aspiración	mm	1 x ø 100	1 x ø 100	1 x ø 100	2 x ø 100	2 x ø 120
Peso netto / Net weight / Poids net / Peso neto	Kg	120	220	270	320	490
Peso lordo (gabbia) / Gross weight (crate) / Poids brut (hunier) / Peso bruto (jaula)	Kg	155	295	330	410	580
Peso lordo (cassa) / Gross weight (case) / Poids brut (caisse) / Peso bruto (caja)	Kg	185	325	370	440	610
Cubaggio marittimo / Shipping volume / Cubage maritime / Volumen marítimo	m <sup>3</sup>	0,84	1,5	1,7	2	2,3
Livello di potenza sonora / Sound power level / Niveau de puissance sonore / Nivel de potencia sonora	dB (A)	83,7	89,0	88,0	93,2	91,1



	SMART 400	SMART 500	SMART 600	SMART 700	SMART 800
Y (mm)	1780	1910	2070	2180	2500
X (mm)	680	905	1100	1210	1440
Z (mm)	580	630	775	840	850



**Centauro S.p.A.**

41019 Limidi (Modena) Italy - Via Carpi Ravarino, 87  
Tel. 059 855411 - Fax 059 561109  
centauro@centaurospa.it - www.centaurospa.it

23/11/2022

www.rendigrafica.com

# smart

SEGHE A NASTRO - SCIES À RUBAN -  
BAND SAWS - SIERRAS DE CINTA





# smart

I volani ad alta inerzia permettono di migliorare l'efficienza e ridurre i consumi. Il piano rettificato in acciaio garantisce precisione e robustezza nel tempo nonché maneggevolezza. Il guidalama compatto favorisce la regolazione e la funzionalità.

The high-inertia flywheels improves efficiency and reduces consumption. The ground steel top guarantees precision and strength and manageability. The compact blade guide facilitates adjustment and functionality.

Les volants avec forte inertie permettent d'améliorer l'efficacité et de réduire la consommation. Le plateau en acier rectifié garantit la précision et robustesse dans le temps ainsi qu'une manipulation aisée. Le guide-lame compact facilite l'ajustement et la fonctionnalité.

Los volantes de alta inercia permiten mejorar la eficiencia y reducir el consumo. La tapa de acero rectificada garantiza precisión y robustez en el tiempo además de manejabilidad. La guía de hoja compacta facilita el ajuste y la funcionalidad.

## DOTAZIONE STANDARD

- Inclinazione 0-45° (20° CE)
- Squadro al piano
- Frenatura automatica dei volani
- Indicatore di tensione
- Cremagliera a frizione per la regolazione del guidalama superiore
- Guidalama inferiore di precisione (opt Smart 400)
- Spazzolino di pulizia sul volante inferiore
- Micro agli sportelli
- Bocca aspirazione
- Lama in acciaio
- Piano rettificato e scanalato

## STANDARD EQUIPMENT

- Table tilting up to 45°, (20° CE)
- Table fence
- Automatic braking of wheels
- Saw blade tension indicator
- Rackwork for raising and lowering the top guide
- Bottom precision blade guide (opt Smart 400)
- Cleaning brush on bottom wheel
- Safety micro switch to doors
- Sawdust hood
- Steel sawblade
- Grooved and ground table

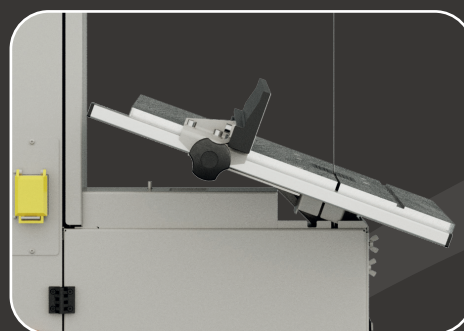
## EQUIPEMENT STANDARD

- Table inclinable jusqu'à 45° (20° CE)
- Guide de la table
- Freinage automatique des volants
- Indicateur de tension de la lame
- Crémaillère pour montée et descente du guidelame supérieur
- Guidelame de précision inférieur (opt Smart 400)
- Brosse de nettoyage sur le volant inférieur
- Application micro-rupteurs sur les portes
- Buse d'aspiration
- Lame en acier
- Table rectifiée et rainurée

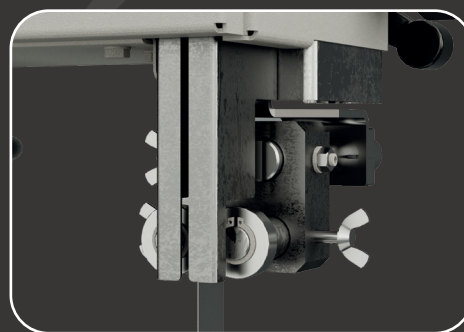
## EQUIPAMIENTO ESTANDAR

- Inclinación 0-45° (20° CE)
- Guía de la mesa
- Freno automático de los volantes
- Indicador de tensión de la cinta
- Cremallera de embrague para facilitar el ajuste del guía-sierra superior
- Guía-sierra inferior de precisión
- Cepillo de limpieza en el volante inferior
- Microinterruptores a los reparos
- Boca de aspiración
- Hoja en acero
- Mesa rectificada y ranurada.

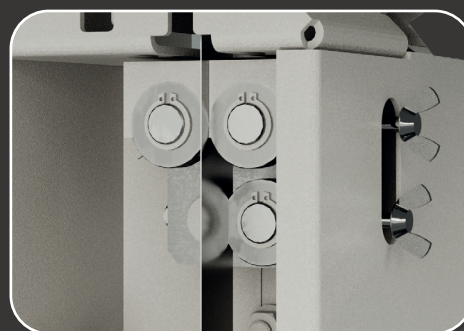
# OPTION



Sistema di inclinazione ergonomica del piano  
Ergonomic tilting table device  
Dispositif de inclinaison ergonomique de la table  
Sistema de inclinación ergonómica de la mesa



Guidalama superiore di precisione  
Top precision blade guide  
Guidelame de précision supérieur  
Guía sierra superior de precisión a galets



Guidalama inferiore di precisione (no 400; opt 600/700/800)  
Bottom precision blade guide (no 400; opt 600/700/800)  
Guidelame de précision inférieur (no 400; opt 600/700/800)  
Guía sierra inferior de precisión a galets (no 400; opt 600/700/800)



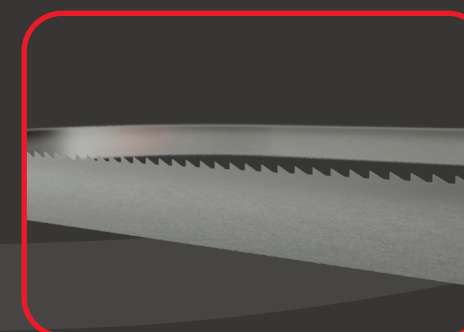
Volani ad alta inerzia  
High-inertia flywheels  
Volants avec forte inertie  
Volantes de alta inercia



Indicatore di tensione  
Saw blade tension indicator  
Indicateur de tension de la lame  
Indicator de tensión



Chiusura a chiave  
Key-locking doors  
Portes avec serrure à clé  
Puerta con cerradura con llave



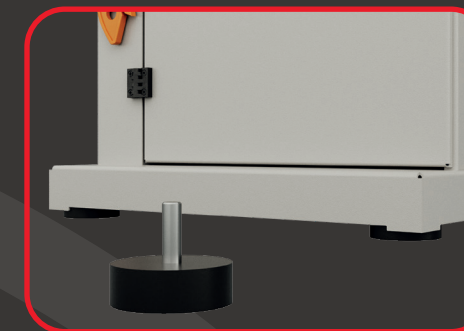
Lame in acciaio e lame temprate  
Steel blades and hardened blades  
Lames en acier et lames trempées  
Hoja de acero



Squadro per tagli angolari  
Mitre fence  
Guide pour coupes angulaires  
Guía para cortes angulares



Minilaser a batteria  
Mini laser with battery supply  
Mini laser avec batterie  
Mini laser a batería



Kit 4 piedi anti-vibranti  
4 anti-vibrating feet kit  
Kit 4 pieds anti-vibrants  
Kit 4 pies antivibradores



Kit movimentazione (Smart 400/500/600)  
Mobility kit (Smart 400/500/600)  
Kit de déplacement (Smart 400/500/600)  
Mobility kit (Smart 400/500/600)



Lampada con calamita  
Lamp with magnet  
Lampe avec aimant  
Làmpara con imàn