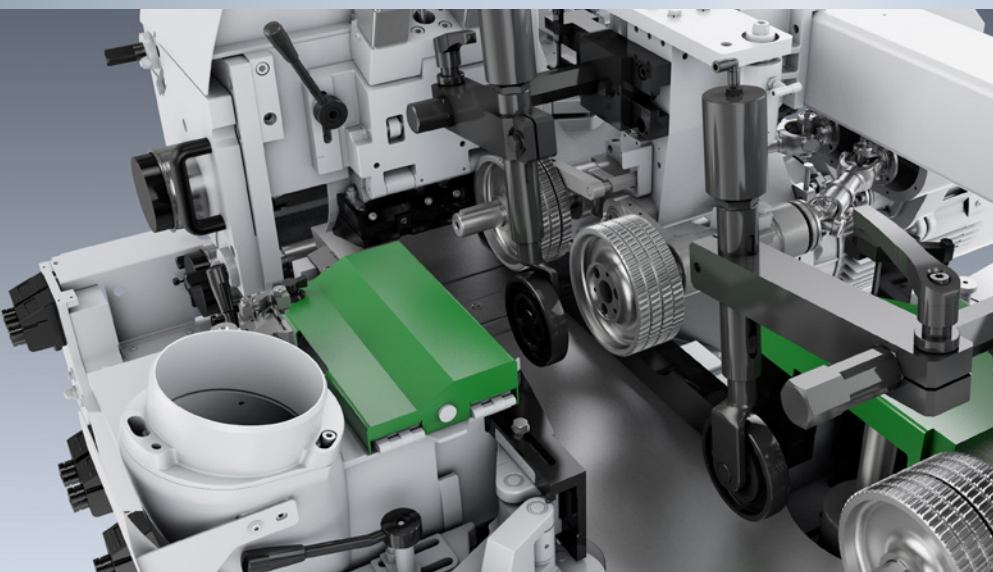


Hydromat 3000

La robusta scorniciatrice per entrare nel mondo della serie Hydromat



WEINIG



WEINIG offre di più

Chi compra una macchina WEINIG oggi, sa già di essere attrezzato al meglio per il futuro della propria azienda.

100% Qualità – I macchinari WEINIG devono soddisfare le massime esigenze di lavorazione. Per questo una delle caratteristiche tradizionali di WEINIG è la massima cura in fase di sviluppo e produzione. Questo significa poter contare su una lunga durata dell'investimento.

Affidabilità – La disponibilità della macchina è decisiva anche per la redditività dell'azienda. La tecnologia WEINIG è famosa per i suoi standard elevati. Più di 80.000 macchinari WEINIG sono al momento in funzione in tutto il mondo con piena e totale soddisfazione dei nostri clienti.

Consulenza – Sia che serva la competenza di sistema di WEINIG o il know-how degli esperti WEINIG direttamente sul posto: si può sempre contare sull'affidabilità del nostro efficiente team commerciale. Il risultato finale? Una soluzione su misura che permetterà di ottenere il massimo profitto.

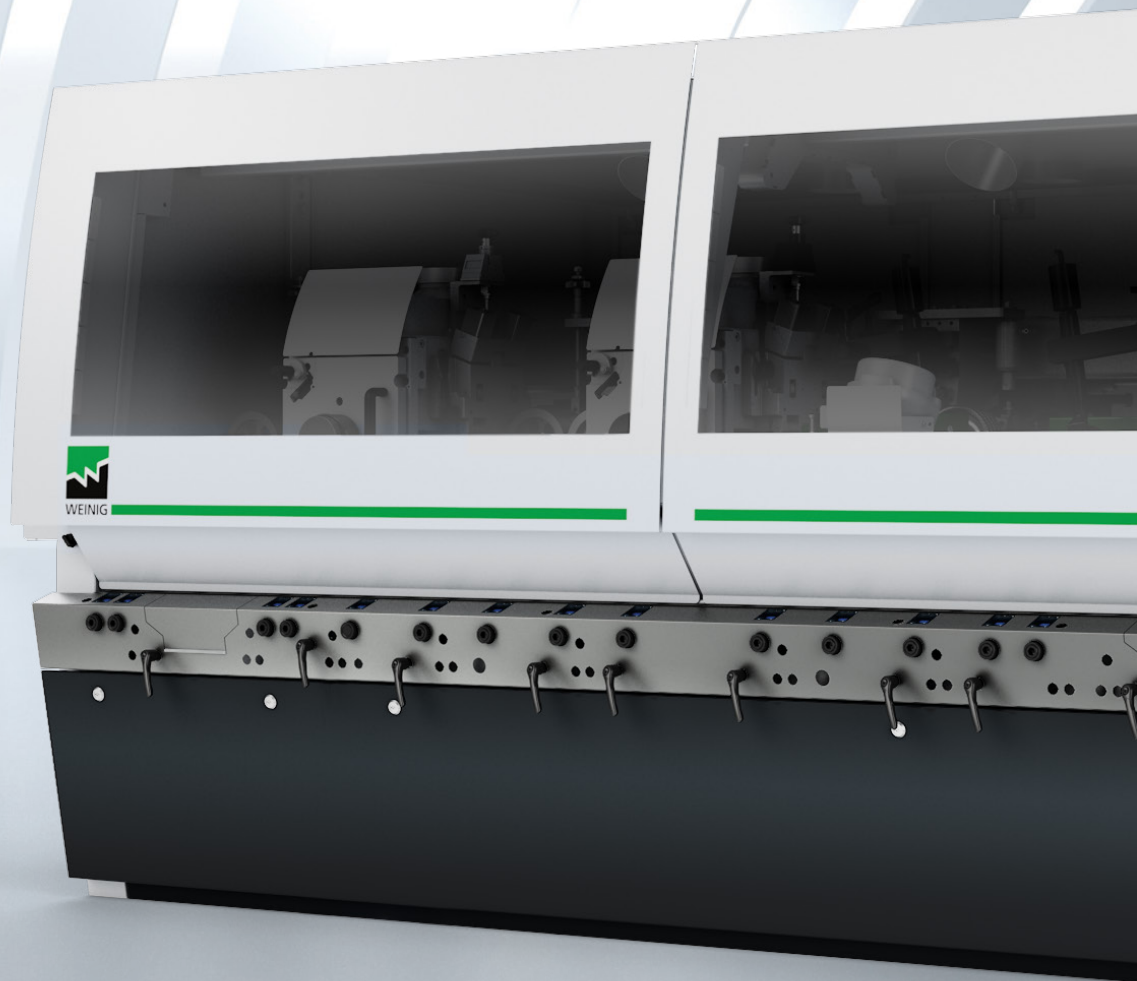
Il tutto da una sola fonte – Con WEINIG al vostro fianco c'è un fornitore esperto in soluzioni complete. Dal taglio all'impilatura, dal macchinario singolo fino all'impianto di produzione chiavi in mano completamente automatizzato. Naturalmente comprensivo anche di un pacchetto completo di servizi.

Assistenza – Sicurezza assoluta. In caso di problemi gli specialisti del nostro servizio di assistenza saranno immediatamente sul posto. WEINIG dispone infatti di una fitta rete di centri di assistenza in tutto il mondo, per essere sempre al fianco dei clienti!

WEINIG ExpoCenter

Nel nostro ExpoCenter vi mostriamo cosa è possibile realizzare con tecnologie all'avanguardia. Qui potrete osservare dal vivo i nostri macchinari.

La robusta versione ad alta potenza:
La nuova Hydromat 3000





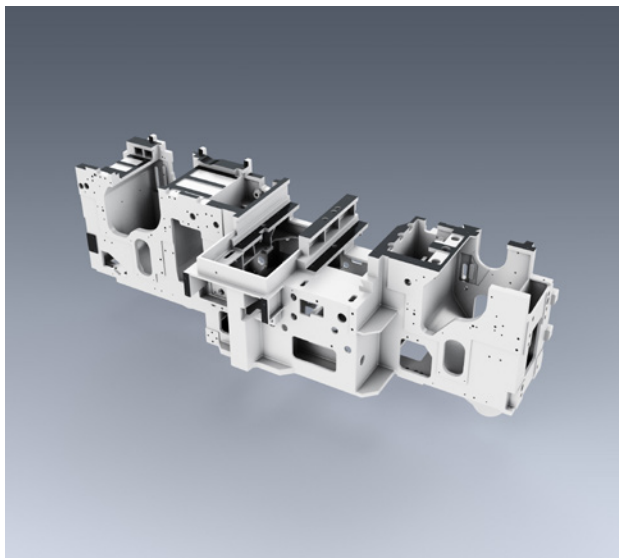
HYDROMAT 3000

La varietà dei prodotti nella lavorazione industriale del legno massello è immensa. Eppure, indipendentemente dal mercato di riferimento, l'Hydromat 3000 è una macchina di lavorazione del legno che soddisfa qualsiasi necessità di prestazione. L'Hydromat 3000 offre una piattaforma performante adatta alle dure condizioni di esercizio quotidiano su più turni.

Affidabile: Lo straordinario livello dell'Hydromat

Struttura solida e robusta

La pesante base in ghisa offre la massima robustezza a garanzia delle alte prestazioni della serie Hydromat. Le basi macchina sono state sviluppate con i più moderni processi computerizzati. Il risultato: vibrazioni minime durante la lavorazione, movimento dei pezzi altamente controllato e quindi risultati di piallatura uniformi.



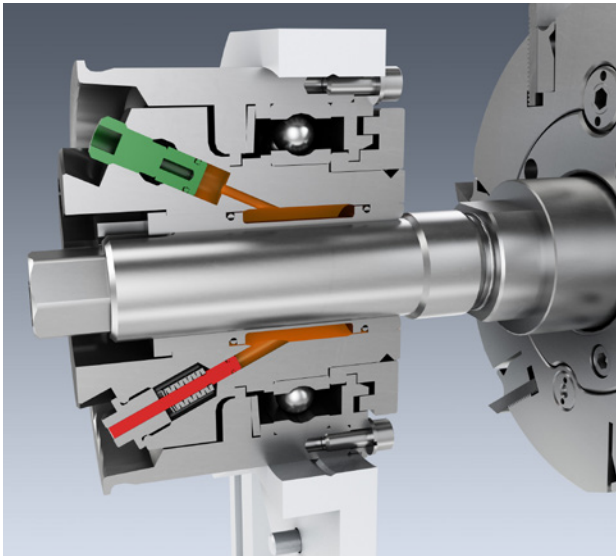
Straordinaria qualità delle superfici anche con velocità di avanzamento elevate

L'Hydromat 3000 garantisce un'interazione ottimale tra utensile e macchina. WEINIG offre la massima qualità di lavorazione, a partire dalla base in ghisa, passando per il piano macchina, fino ai singoli alberi. Questa qualità, che assicura la massima silenziosità, si riflette nella qualità delle superfici dei pezzi lavorati. Tale precisione è inoltre garanzia di una produzione esatta dei profili.



Elevato comfort di utilizzo

L'elevato comfort di utilizzo va di pari passo con tempi di attrezzaggio brevi. L'Hydromat 3000 offre entrambi, grazie all'ottima accessibilità del vano macchina e al comfort di impostazione. Questo permette di eseguire in modo completamente automatizzato numerose modifiche di impostazione e posizionamenti degli assi dei mandrini o il jointing. Anche i nuovi reggispinta HydroLock aumentano il comfort, permettendo di fare a meno dell'ingrassatore nell'uso quotidiano. Questo offre una maggiore sicurezza all'operatore macchina.



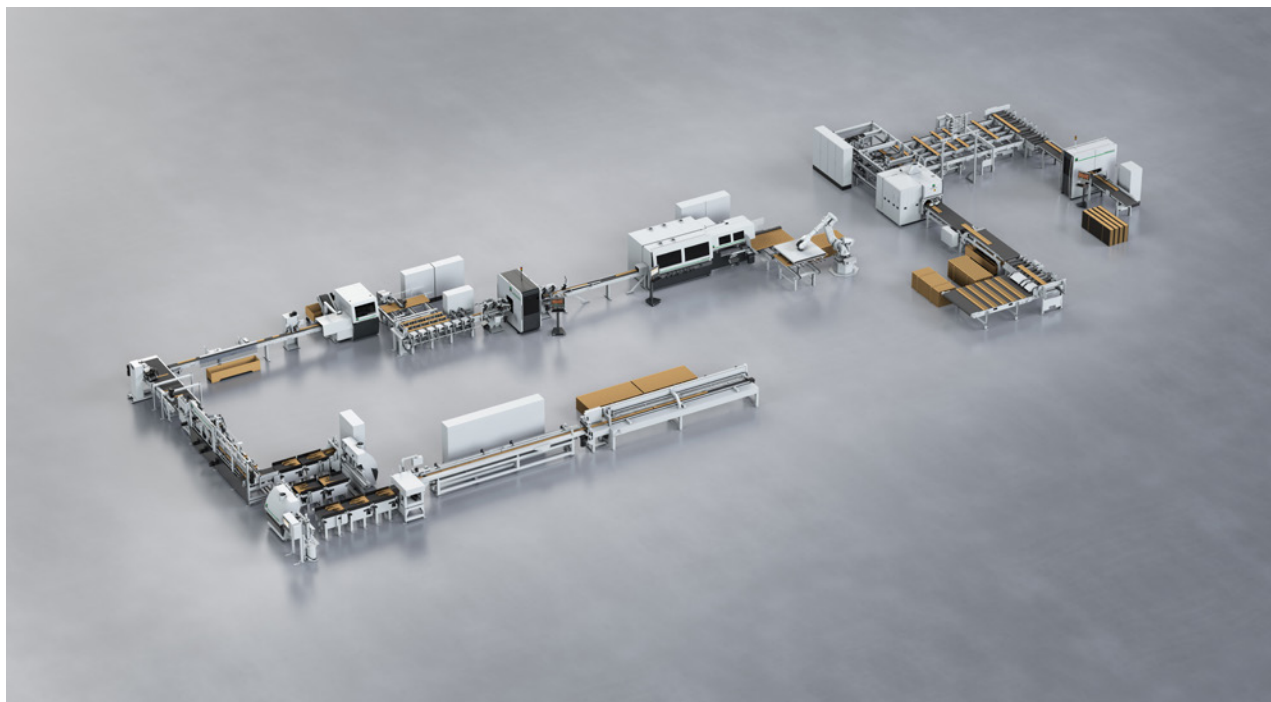
Elevata ripetibilità

Il comando macchina è in grado di salvare i valori di impostazione della macchina per ogni profilo. Il comando trasmette i valori impostati ogni volta che si vuole produrre nuovamente lo stesso profilo. Il processo di attrezzaggio diviene molto più semplice. Ciò comporta anche una maggiore sicurezza per l'operatore, dato che il rischio di errore è ridotto al minimo.



Potente: Pretendi di più dalla tua attività

Il concetto di sistema ha accompagnato fin da subito lo sviluppo delle scorniatrici WEINIG. All'Hydromat 3000 abbiamo affiancato il sistema di automazione PowerMech. Tutto da un solo produttore e perfettamente adattato alle vostre esigenze: i moduli Power-Mech sono la chiave per una massima resa economica ed una elevata produttività. Le unità funzionali vanno dall'alimentazione, passano per la qualifica e il trasporto e arrivano fino all'imballaggio e all'impilamento. A seconda del grado di automazione scelto, potrete stabilire fino a che punto sfruttare l'enorme potenziale dell'Hydromat 3000. Il sistema modulare è flessibile e si sviluppa in base alle necessità del cliente. Cicli elevati con riduzione del personale, concatenamento di diversi passaggi di lavorazione, maggior comfort di utilizzo o maggiore sicurezza: PowerMech offre sempre la soluzione su misura per la vostra Hydromat.



1. Ingresso a 4 rulli

Due coppie di rulli contrapposte assicurano una struttura d'ingresso molto robusta per i pezzi.

2. Rulli di avanzamento

Insieme all'avanzamento da 100 m/min, i rulli con diametro di 170 mm assicurano un'elevata silenziosità di funzionamento.

3. Pacchetti ad alte prestazioni

I pesanti gruppi di lavorazione sono caratterizzati da un'elevata robustezza per applicazioni ad alte prestazioni.

4. Jointer paralleli

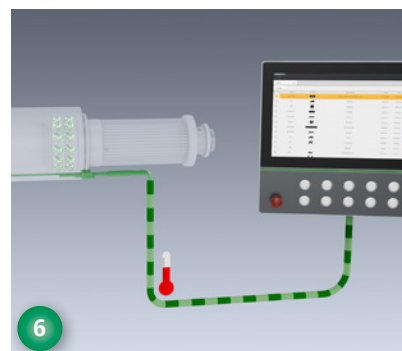
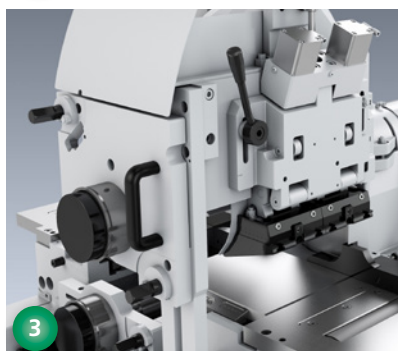
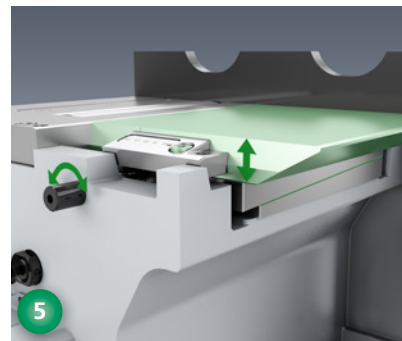
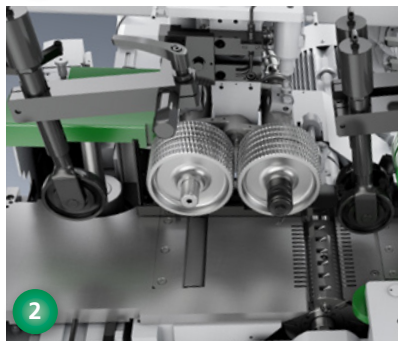
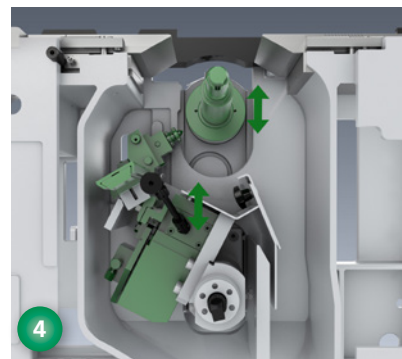
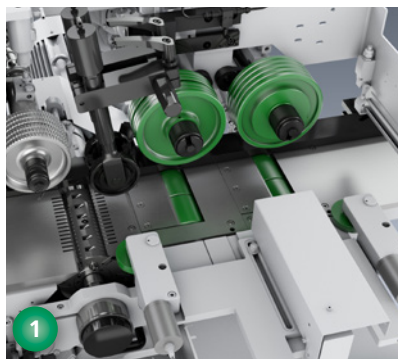
Con regolazione radiale i jointer si muovono automaticamente con l'albero, rendendo superfluo un intervento manuale.

5. Piano banco regolabile

Grazie al piano inclinato, il piano banco è facile da regolare e si contraddistingue inoltre per l'elevata stabilità.

6. Monitoraggio della temperatura

Il monitoraggio della temperatura permette di conoscere sempre lo stato degli alberi. E ciò aumenta la disponibilità della macchina.



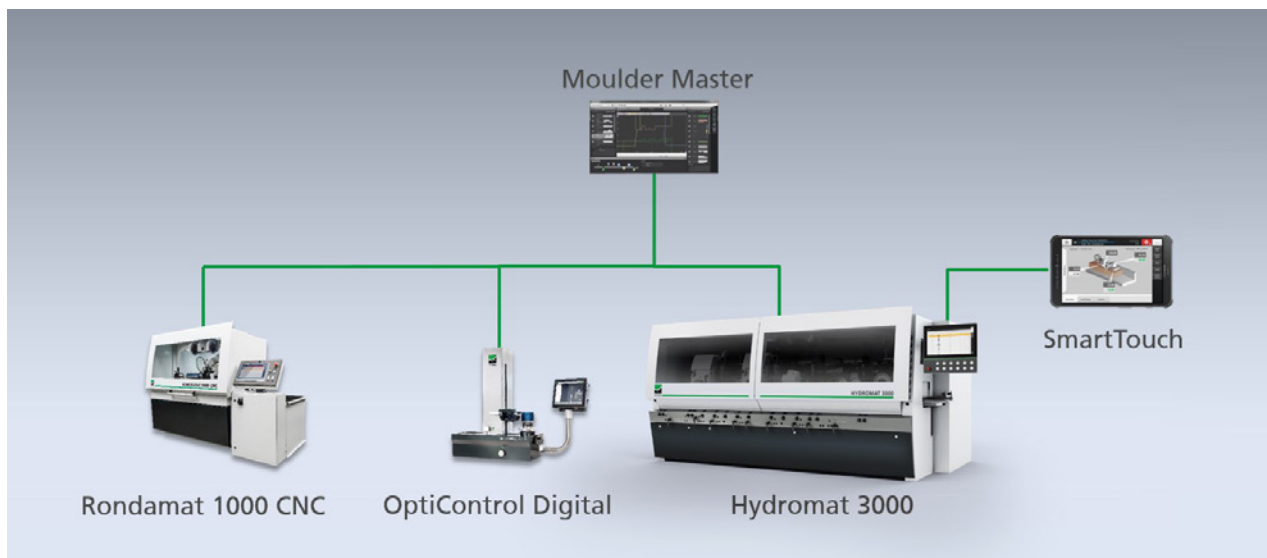
WEINIG System Plus: La via più breve dall'idea al listello profilato finito

Weinig System Plus colloca la Hydromat 3000 in un concetto globale ed efficace di aumento della produttività. I singoli componenti si adattano tra loro in un'ottica modulare e si completano alla perfezione.

Le difficoltà del presente, come tempi di consegna sempre più brevi, piccole quantità e prodotti personalizzati per i clienti, dimostrano la competenza e la capacità di innovazione di WEINIG – non solo in relazione alla tecnologia dei macchinari, ma anche rispetto all'intero ambiente di lavoro. Dal disegno del profilo fino alla regolazione della scorniciatrice. Con WEINIG System Plus potrete affrontare senza fatica queste sfide quotidiane.

Ottimo per aziende con

- ampia varietà di profili
- variazione frequente dei profili
- produzione specifica per ogni ordine
- più macchinari
- produzione di utensili in proprio



Utensili originali WEINIG come garanzia di perfezione dei pezzi lavorati

Le macchine migliori funzionano in base alla precisione degli utensili che montano. Migliore è l'integrazione di macchina e utensile, migliore è il risultato della lavorazione. WEINIG vi offre tutti gli utensili necessari per la piallatura e la profilatura:

- gli utensili PowerLock
- con serraggio idraulico
- con serraggio convenzionale
- utensili per gli alberi delle lame

La serie Rondamat rappresenta il nostro programma universale di affilatrici per utensili, per una straordinaria precisione della produzione. In questo modo è possibile affilare le lame di profilatura e piallatura, le frese e realizzare in proprio gli utensili di taglio per qualsiasi tipo di profilo, in modo rapido, preciso ed economico.

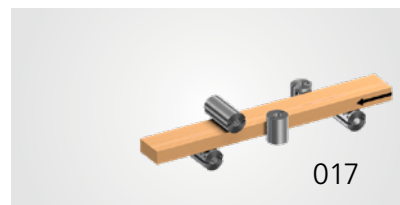
Sistemi di misurazione e visualizzazione completano la nostra offerta per quanto riguarda gli utensili. Tutti i componenti garantiscono la massima precisione dei profili e contemporaneamente un'enorme riduzione dei tempi di attrezzaggio.



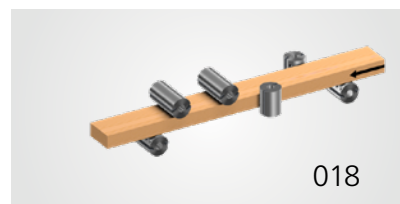
Dati tecnici

Le piallatrici e scorniatrici WEINIG sono disponibili in numerose varianti. Questo permette di adeguarle perfettamente all'applicazione specifica. Le serie di alberi rappresentate non coprono ovviamente l'intera gamma di possibilità del nostro sistema modulare. I consulenti WEINIG saranno lieti di consigliarvi al meglio.

Attenzione: le misure fornite si basano sui valori dei macchinari standard. Sono possibili variazioni dovute alle varie opzioni installate o a una posizione diversa dell'armadio comandi.



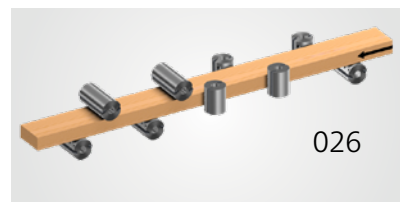
A = 4.500 mm, B = 2.165 mm, C = 1.905 mm



A = 5.350 mm, B = 2.165 mm, C = 1.905 mm



A = 5.350 mm, B = 2.165 mm, C = 1.905 mm



A = 6.200 mm, B = 2.165 mm, C = 1.905 mm



A = 5.350 mm, B = 2.165 mm, C = 1.905 mm

Standard ed optional

Altezza di lavorazione min./max.	10/160 mm
Larghezza lavorata min./max.	20/230 mm
Larghezza lavorata 30 - 310 mm, velocità max. 6.000 g/min con reggispinta HydroLock	○
Dimensioni di lavoro massime	310 x 200 mm
Comando Comfort Set	●
Velocità 6.000 g/min	●
Velocità 8.000 g/min (non con reggispinta HydroLock)	○
Velocità a regolazione di frequenza 4.000 - 8.000 g/min	○
Avvio e arresto di tutti i motori degli alberi tramite convertitore di frequenza	○
Comando Memory Plus	●
Comando PowerCom Plus	○
Diametro max. utensile orizzontale (non il 1° albero inferiore)	250 mm
Diametro max. utensile verticale	250 mm
Reggispinta HydroLock	○
Jointer dritto / Jointer per profili, completamente automatico	○
Velocità di avanzamento con regolazione di frequenza 6 - 60 m/min	●
Velocità di avanzamento con regolazione di frequenza 8 - 80 / 10 - 100 m/min	○
MarathonCoating per tavola e arresto della macchina	●
Max. potenza del motore sugli alberi verticali (di serie - opzionale)	7,5 - 15 kW 22 kW tramite CF
Max. potenza del motore sugli alberi orizzontali (di serie - opzionale)	7,5 - 37 kW
Insonorizzazione potenziata	○

● Di serie ○ Opzionale

Con riserva di modifiche tecniche. Le dichiarazioni e le immagini di questo prospetto contengono riferimenti anche a versioni speciali che non rientrano nelle dotazioni di serie. Talvolta le coperture di protezione vengono rimosse per le fotografie.

Potete aspettarvi molto da noi: WEINIG – Il vostro partner per il futuro

Siamo qui per voi.

WEINIG dà per scontata la consulenza completa – ad esempio per un'integrazione di processo ottimale della vostra nuova Hydromat – come pure il noto concept di training con i suoi efficaci corsi di formazione. Le filiali in ogni parte del mondo e un nutrito Service Team garantiscono inoltre assistenza rapida, ovunque e in qualsiasi momento. Come vedi: WEINIG offre di più.



Catena di montaggio



Consulenza



Training



Assistenza

PIÙ EFFICIENZA O PIÙ FLESSIBILITÀ? ENTRAMBE.

THINK WEINIG

Oggi un lotto da 100 pezzi, domani pezzi unici. E ogni ordine più redditizio che mai. In tempi di grandi cambiamenti, ogni giorno ci sono nuove sfide da affrontare. Per questo abbiamo bisogno di un partner che non si limiti a vendere un macchinario, ma che ci porti verso il futuro con una consulenza personale a tutto tondo e con soluzioni scalabili e flessibili. **WEINIG offre di più.**

Il primo passo in avanti: think.weinig.com



GRUPPO WEINIG

sales@weinig.com
www.weinig.com

