

*blade*  *ff*

**SAFETY TECHNOLOGY**

 **scm**  
woodworking technology

SCM ha dato vita alla vera soluzione innovativa: il nuovo sistema di sicurezza per seghe circolari **blade off**.

**Blade off** risponde al chiaro obiettivo di ridurre al minimo la pericolosità intrinseca all'utilizzo di una sega circolare grazie ad una nuova concezione di lavoro: rendere tangibile e mai invasiva la presenza del sistema di sicurezza, facendolo percepire come parte integrante del lavoro, mantenendo alta la qualità e la produttività delle operazioni.

La sicurezza non è più vissuta come un ostacolo, sposando le necessità dell'operatore che rimane alla guida delle lavorazioni.

Il sistema **blade off** previene ogni contatto accidentale con la lama grazie ad un sistema intelligente che servendosi di particolari sensori, è in grado di riconoscere ogni parte del corpo umano e di innescarsi ancor prima che l'operatore si avvicini eccessivamente alla lama, proteggendo la zona di pericolo attorno ad essa, in ogni momento ed in ogni condizione ambientale.

Il sistema esclude automaticamente la lama in modo rapido, ripetibile e non invasivo, attivandosi anche con alte velocità di taglio, senza dovere quindi rallentare la lavorazione.

Inoltre, in caso di intervento, il sistema può essere riarmato senza intaccare minimamente la precisione e le performance della macchina.



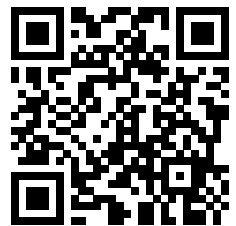
scm



### **RAPIDITÀ ED EFFICIENZA**

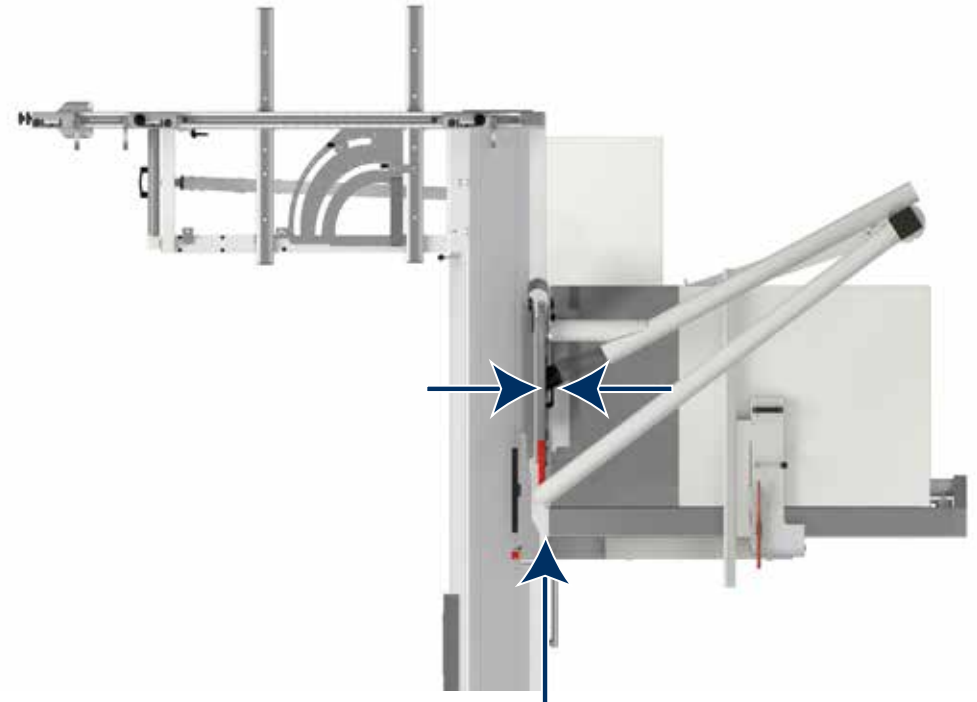
Il sistema si attiva in pochi millisecondi, evitando il contatto tra la parte anteriore (tagliente) della lama e corpo umano anche per elevate velocità di avanzamento fino a **2 m/s**.

Grazie alla sua rapidità, **blade off** protegge quindi anche nel caso di movimenti bruschi ed imprevisti, come succede in situazioni accidentali.



## PROTEZIONE DIFFUSA

La protezione è garantita sulle 3 zone adiacenti alla lama (ingresso pezzo e zone laterali) per evitare ogni possibile contatto anche nel caso di eventuali movimenti non consoni o involontari.



## RIPETIBILITÀ ED AFFIDABILITÀ NEL TEMPO

Il sistema prevede la possibilità di riarmo veloce senza compromettere la qualità e la stabilità della macchina nel tempo.



## FLESSIBILITÀ

Il sistema funziona a prescindere dai dispositivi di protezione individuale che l'operatore indossa, agisce infatti perfettamente anche con qualsiasi tipo di guanto indossato.

## SOLUZIONE INTELLIGENTE

Grazie alla tipologia di rilevamento, *blade off* si attiva indipendentemente dalla posizione della mano ed ogni altra parte del corpo umano all'interno della zona di pericolo.



## ERGONOMIA

L'estetica minimale del sistema di rilevamento garantisce libertà di movimento correlata al ridotto ingombro ed impatto estetico.



## SISTEMA INTUITIVO

**Blade off** comunica con l'operatore attraverso un sistema luminoso che favorisce una semplice interpretazione dello stato in cui si trova il sistema di sicurezza e quindi la macchina.



### Luce rossa

La macchina è in stand-by a seguito di un intervento di sicurezza che ha fatto escludere la lama.



### Luce spenta

La macchina sta eseguendo il rapido ripristino oppure il sistema **blade off** è stato temporaneamente sospeso dall'operatore.



### Luce verde

Il sistema **blade off** è attivo e la macchina può lavorare in tutta sicurezza.

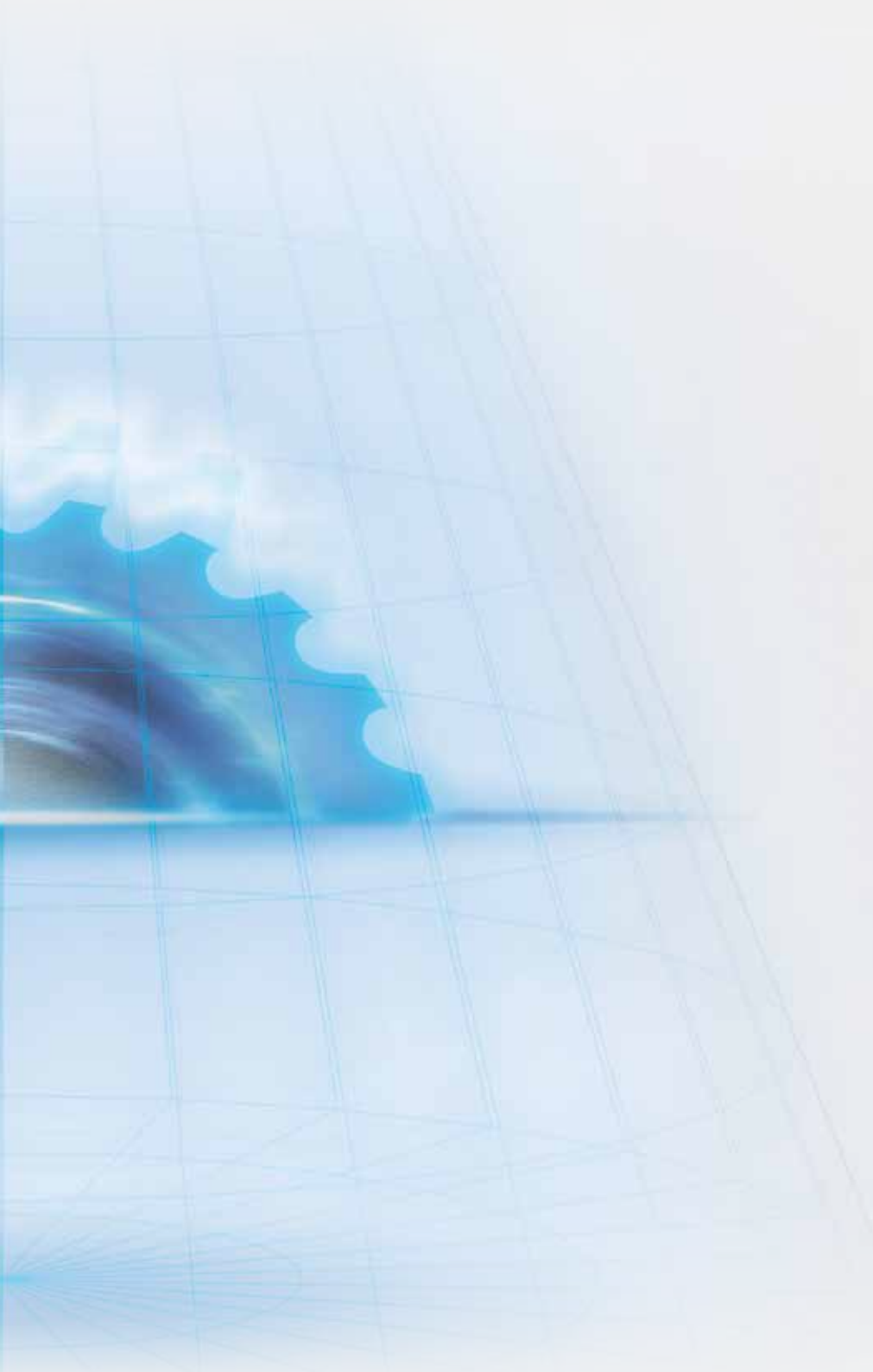
# *blade* **ff** SAFETY TECHNOLOGY

Il nuovo sistema per seghe circolari **blade off** è l'innovativa soluzione tecnologica ideata da SCM per lavorare in totale sicurezza.

Il sistema può funzionare nelle più svariate situazioni ambientali in cui si trova la macchina, in termini di illuminazione, posizionamento in fabbrica e condizioni di utilizzo.

Non è necessario alcun utensile dedicato!  
Il sistema lavora con le lame normalmente impiegate nelle seghe circolari.





Mentre la lama è ferma, **blade off** non è attivo, permettendo di eseguire in tutta libertà le operazioni a ridosso della lama.

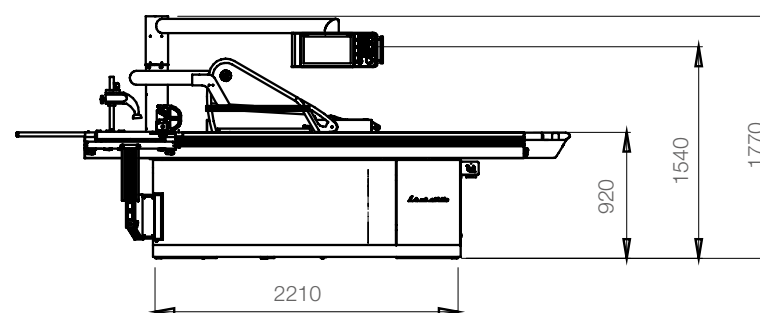
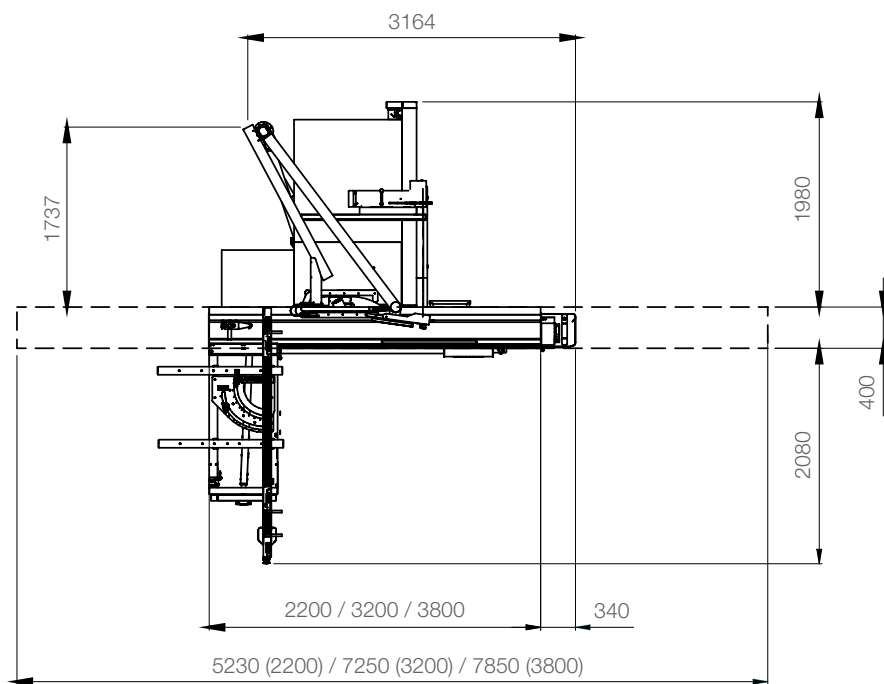
Il sistema garantisce un corretto funzionamento per differenti tipi di materiale: legnoso, plastico e composito (esclusa la lavorazione di materiali metallici).

Per poter realizzare lavorazioni particolari, di materiali metallici o particolarmente umidi, il sistema può essere temporaneamente sospeso entro un tempo stabilito, dopo il quale il sistema si riattiva se non viene dato nuovamente un comando di sospensione.

## L'invincibile si 3 blade off

### DATI TECNICI

Capacità a squadrare con carro 2200 mm	mm	2200 x 3200
Capacità a squadrare con carro 3200 mm	mm	3200 x 3200
Capacità a squadrare con carro 3800 mm	mm	3800 x 3200
Larghezza di taglio alla guida parallela	mm	1500
Altezza max. di taglio a 90°	mm	120
Altezza max. di taglio a 45°	mm	89
Velocità di rotazione lama principale (con inverter standard)	g/min	3000 ÷ 5000
Velocità di rotazione lama incisore	g/min	8500
Potenza motore lama principale	kW	9
Potenza motore lama incisore	kW	1,3

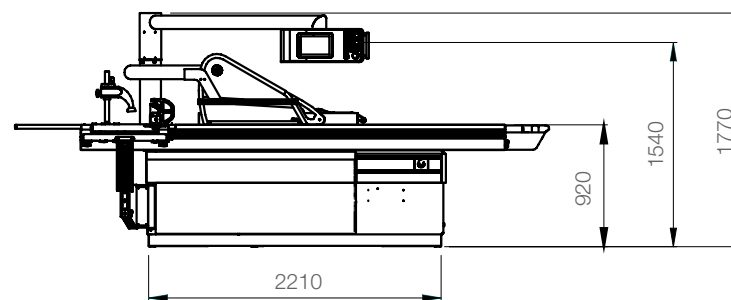
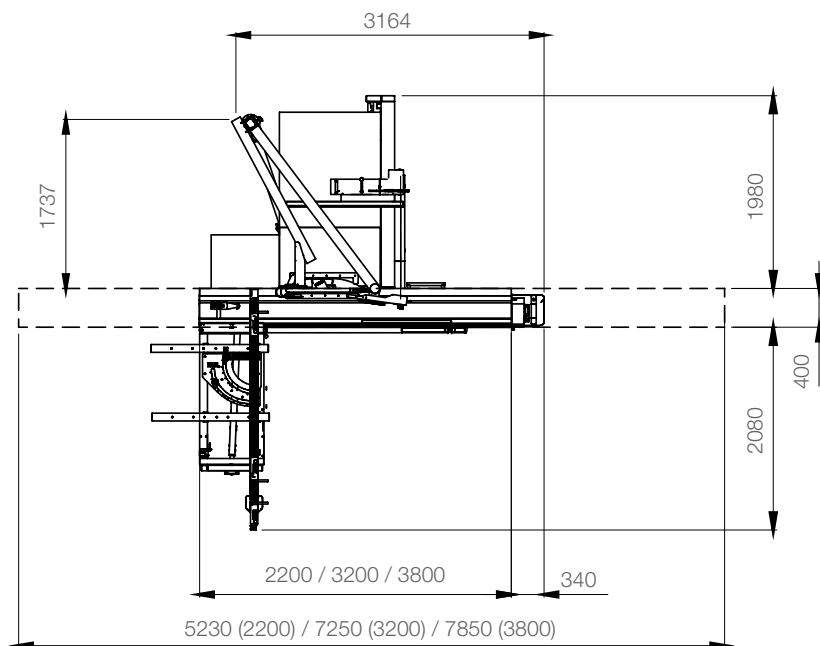




## class si 400ep blade off

### DATI TECNICI

Capacità a squadrare con carro 2200 mm	mm	2200 x 3200
Capacità a squadrare con carro 3200 mm	mm	3200 x 3200
Capacità a squadrare con carro 3800 mm	mm	3800 x 3200
Larghezza di taglio alla guida parallela	mm	1500
Altezza max. di taglio a 90°	mm	120
Altezza max. di taglio a 45°	mm	89
Velocità di rotazione lama principale (con inverter standard)	g/min	3000 ÷ 5000
Velocità di rotazione lama incisore	g/min	8500
Potenza motore lama principale	kW	9
Potenza motore lama incisore	kW	1,3





## L'invincibile si 3 blade off

DOTAZIONE	
Controllo elettronico "eye-S" touch-screen 15"	S
Quadro comandi pensile orientabile	S
App Ottimizzatore/Sequenziatore di taglio per tablet "SCM Thundercut"	S
Carro interamente in struttura di alluminio con sistema di scorrimento a contatto archiforme su guide di acciaio, temperate e rettificata, fissate al carro con sistema di ribaditura	S
Carro scorrevole con lunghezza 3200 mm	S
Inverter per variazione elettronica velocità 3000 ÷ 5000 g/min	S
Gruppo incisore con motorizzazione indipendente	S
Guida parallela programmata con scorrimento su guide prismatiche a ricircolo di sfere	S
Bandiera telescopica di supporto del telaio a squadrare con scorrimento su guide prismatiche lineari con pattini a ricircolo di sfere	S
Telaio di squadra con dispositivo "CompeX"	S
Pulsanti di marcia/arresto integrati nel carro	S
Braccio stringipezzo eccentrico	S
Estensioni al piano in uscita	S
Regolazione a 2 assi automatica gruppo incisore	S
Carro scorrevole con lunghezza 2200 mm	O
Carro scorrevole con lunghezza 3800 mm	O
Telaio orientabile per tagli angolari "Full Support" completo di sistema "Wireless"	O
Carrello di sostegno per "Full Support"	O
Telaio di squadra con guida "Quick Lock"	O
Secondo telaio con supporto per scorrimento rotaia	O
Trattamento superficiale di rinforzo per carro scorrevole e traverse mobili del telaio di squadra	O
Guida di squadra con 3 visualizzatori digitali per posizione battute	O
Guida per tagli paralleli sul carro scorrevole	O
Guida per tagli paralleli sul carro scorrevole con visualizzatori digitali	O
Pressatore pneumatico su tutta lunghezza del carro scorrevole	O
Prolunga di sostegno pannelli con rulliera lato guida parallela	O
Estensioni al piano di lavoro rinforzate	O
Larghezza di taglio alla guida parallela 900 mm	O
Larghezza di taglio alla guida parallela 1170 mm	O
Supporto per tablet orientabile posizionato su quadro comandi pensile	O
Supporto per tablet su carro scorrevole	O
Sistema per il bloccaggio rapido della lama principale "Pro-Lock"	O
Lettore barcode wireless	O
Lampada di illuminazione del piano di lavoro	O
Braccio stringipezzo eccentrico supplementare	O

**S** standard  
**O** opzionale

## class si 400ep blade off

DOTAZIONE	
Controllo elettronico "eye-S" touch-screen 10"	S
Quadro comandi pensile orientabile	S
App Ottimizzatore/Sequenziatore di taglio per tablet "SCM Thundercut"	S
Carro interamente in struttura di alluminio con sistema di scorrimento a contatto archiforme su guide di acciaio, temperate e rettificata, fissate al carro con sistema di ribaditura	S
Carro scorrevole con lunghezza 3200 mm	S
Inverter per variazione elettronica velocità 3000 ÷ 5000 g/min	S
Gruppo incisore con motorizzazione indipendente	S
Guida parallela programmata con scorrimento su guide prismatiche a ricircolo di sfere	S
Telaio di squadra	S
Pulsanti di marcia/arresto integrati nel carro	S
Braccio stringipezzo eccentrico	S
Estensioni al piano in uscita	S
Regolazione a 2 assi automatica gruppo incisore	O
Carro scorrevole con lunghezza 2200 mm	O
Carro scorrevole con lunghezza 3800 mm	O
Telaio di squadra con dispositivo "CompeX"	O
Telaio di squadra con guida "Quick Lock"	O
Secondo telaio con supporto per scorrimento rotaia	O
Trattamento superficiale di rinforzo per carro scorrevole e traverse mobili del telaio di squadra	O
Guida di squadra con 3 visualizzatori digitali per posizione battute	O
Guida per tagli paralleli sul carro scorrevole	O
Guida per tagli paralleli sul carro scorrevole con visualizzatori digitali	O
Pressatore pneumatico su tutta lunghezza del carro scorrevole	O
Prolunga di sostegno pannelli con rulliera lato guida parallela	O
Estensioni al piano di lavoro rinforzate	O
Larghezza di taglio alla guida parallela 900 mm	O
Larghezza di taglio alla guida parallela 1170 mm	O
Supporto per tablet orientabile posizionato su quadro comandi pensile	O
Supporto per tablet su carro scorrevole	O
Sistema per il bloccaggio rapido della lama principale "Pro-Lock"	O
Lettore barcode wireless	O
Lampada di illuminazione del piano di lavoro	O
Braccio stringipezzo eccentrico supplementare	O

**S** standard  
**O** opzionale

Le potenze dei motori in questo catalogo si intendono espresse in S6, tranne dove diversamente specificato.  
Per esigenze dimostrative tutte le foto di questo catalogo riproducono macchine in configurazione CE e sono complete di opzionali.  
Senza nessun preavviso i dati tecnici possono essere variati. Le modifiche non influenzano la sicurezza prevista dalle norme CE.



**SERVICE AND MAINTENANCE**



**TRAINING SERVICE**



**SPARE PARTS**



**DIGITAL SERVICES**

**scm** | service

**WE'LL GO THE  
EXTRA MILE  
FOR YOU**

**CONTATTI**

**SCM SERVICE**

Via Emilia 77 - 47921 Rimini - Italy  
tel. +39 0541 700100  
scmservice@scmgroup.com  
www.scmwood.com

**SCM SPAREPARTS**

Via Emilia, 61 - 47921 - Rimini - Italy  
tel. +39 0541 674111  
spareparts@scmgroup.com  
www.scmwood.com



My Scm



SCM OFFRE UNA GAMMA COMPLETA DI **SERVIZI ALTAMENTE SPECIALIZZATI** CON LA QUALITÀ E L’AFFIDABILITÀ CHE NASCONO DAI NOSTRI 70 ANNI DI ESPERIENZA NEL SETTORE.

Dall’installazione e start-up in produzione all’assistenza e manutenzione.

Dal training alla fornitura di ricambi originali dedicati: **vi offriamo soluzioni pensate su misura per voi!**



### SERVICE AND MAINTENANCE

- Supporto remoto telefonico
- Contratti di manutenzione programmata
- Estensione della garanzia



### TRAINING SERVICE

- Corsi per operatori macchina
- Corsi software e programmazione
- Training per lo startup in produzione




### SPARE PARTS

- Lista ricambi consigliati
- E-shop
- Cataloghi ricambi interattivi
- Riparazione di componenti elettronici vasche colla ed elettromandrini



### DIGITAL SERVICES

- Maestro Connect - piattaforma IoT per essere sempre connessi con la macchina
- Smartech - assistenza con realtà aumentata
- Portale My Scm - apertura di ticket di assistenza e unico punto di accesso alle app e strumenti del mondo Services.



# LE PIÙ SOLIDE TECNOLOGIE DEL LEGNO SONO IL NOSTRO DNA

## **SCM. IN UN SOLO BRAND UN GRANDE PATRIMONIO DI COMPETENZE**

Con 70 anni di primati SCM è il grande protagonista della woodworking technology, il risultato dell'integrazione dei migliori know-how nelle macchine e negli impianti per la lavorazione del legno, presente in tutto il mondo con la più ampia rete distributiva del settore.

**70** anni di storia

**3** principali poli produttivi in Italia

**300.000** metri quadrati di sedi e stabilimenti nel mondo

**20.000** macchine prodotte annualmente

**90%** di export

**20** filiali estere

**400** agenti e distributori

**500** tecnici di assistenza

**500** brevetti registrati

**Nel nostro DNA la forza di un grande Gruppo.** SCM è parte di Scm Group, leader mondiale nelle macchine e componenti industriali per la lavorazione di una vasta gamma di materiali.

## SCM GROUP, UN TEAM DI ECCELLENZE PER LA PIÙ EVOLUTA COMPETENZA NELLE MACCHINE E NEI COMPONENTI INDUSTRIALI

### INDUSTRIAL MACHINERY

Macchine stand alone, impianti integrati e servizi dedicati al processo di lavorazione di una vasta gamma di materiali.



TECNOLOGIE  
PER LA LAVORAZIONE DEL LEGNO



TECNOLOGIE PER MATERIALI  
COMPOSITI, ALLUMINIO, PLASTICA,  
VETRO, PIETRA, METALLO

### INDUSTRIAL COMPONENTS

Componenti tecnologici per le macchine e gli impianti del gruppo, di terzi e per l'industria meccanica.



ELETTROMANDRINI E  
COMPONENTI TECNOLOGICI



QUADRI ELETTRICI



CARPENTERIA METALLICA



FUSIONE IN GHISA



*is more*

*blade*  *ff*



00L0817844L