

Lo standard di riferimento per il falegname moderno

AURIGA



PRODUTTIVITÀ E PRECISIONE



Equipaggiamenti di alto livello per la massima produttività

La gamma AURIGA offre alta tecnologia in spazi ridotti e si concentra solo sull'essenziale per garantire un'ottimale lavorazione dei bordi. La gamma è progettata per spessori dei pannelli fino a 60 mm e spessori dei bordi fino a 8 mm. Potenti gruppi rettificatori e copiatori completano la varietà di lavorazioni della serie AURIGA. La serie è al top della propria categoria grazie a una produttività superiore alla media e ad equipaggiamenti d'alta gamma.

- Stabile struttura di base saldata con cabina-tura afonica protettiva nella zona del gruppo.
- Comando touch-screen da 18.5" installato ergonomicamente direttamente nella zona di entrata.
- Le macchine dispongono di un gruppo rettificatore, dotato di due motori di fresatura e di un utensile diamantato con sistema brevettato Air Stream.
- Si evitano doppie asportazioni di trucioli, ne derivano durate utili degli utensili decisamente più lunghe e una rumorosità estremamente ridotta.





- Applicazione della colla altamente flessibile con tecnologia ibrida Glu Jet di serie su tutti i modelli.
- La dotazione di serie comprende la regolazione automatica degli ugelli.
- Frese diamantate dotate di serie di aspirazione dei trucioli integrata, elevata precisione di coassialità e durate utili superiori.
- Potenti gruppi per una rifinitura perfetta dei bordi.

W^{4.0} digital

Sicurezza futura per la vostra azienda digitalizzando i processi di produzione.

Tutte le illustrazioni possono contenere equipaggiamenti opzionali.



Competenza superiore nella bordatura

Le bordatrici della serie AURIGA uniscono una struttura compatta e un grado elevato di automazione. HOLZ-HER fissa così i nuovi standard per la falegnameria moderna.





AURIGA 1308

Lavorazione completa per professionisti – con due gruppi di finitura. Azionamento interamente automatico dei gruppi di lavorazione tramite i servoassi NC premendo semplicemente un pulsante, direttamente dal quadro di comando touch-screen da 18.5" girevole e orientabile. La perfetta estetica dei bordi si ottiene con l'AURIGA grazie al sistema di applicazione della colla di serie brevettato Glu Jet.



AURIGA 1308 XL

Massimo grado di automazione nella sua classe – con tre gruppi di finitura. In questo modo non si richiede più alcuna rifinitura manuale. Mediante i moderni servoassi tutte le operazioni di riattrezzaggio sono possibili senza aprire la cabinatura. La perfetta estetica dei bordi si ottiene con l'AURIGA grazie al sistema di applicazione della colla di serie brevettato Glu Jet. Il dispositivo lubrificatore opzionale assicura in più la finitura dei bordi perfetta.

Edge Control Touch

I comandi HOLZ-HER Edge Control Touch garantiscono prestazioni estreme e sono esemplari in termini di facilità d'uso. Ergonomici, semplici e univoci nel design tablet.

Display

- Touch-screen da 18.5" in formato 16:9.
- Rappresentazione grafica brillante dei processi di lavorazione.
- Semplice azionamento – postazione di comando girevole e orientabile all'altezza degli occhi.

Comando

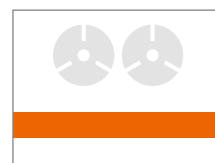
- Operazioni di messa a punto a comando elettronico con ripetibilità al 100 %.
- Acquisizione chiara e completa di tutti i dati operativi: Metri lineari totali, numero totale di pezzi, ore totali con funzione reset.
- Gestione personalizzata degli utenti con protezione tramite password e autorizzazione singola.

Dotazioni/Servizio assistenza

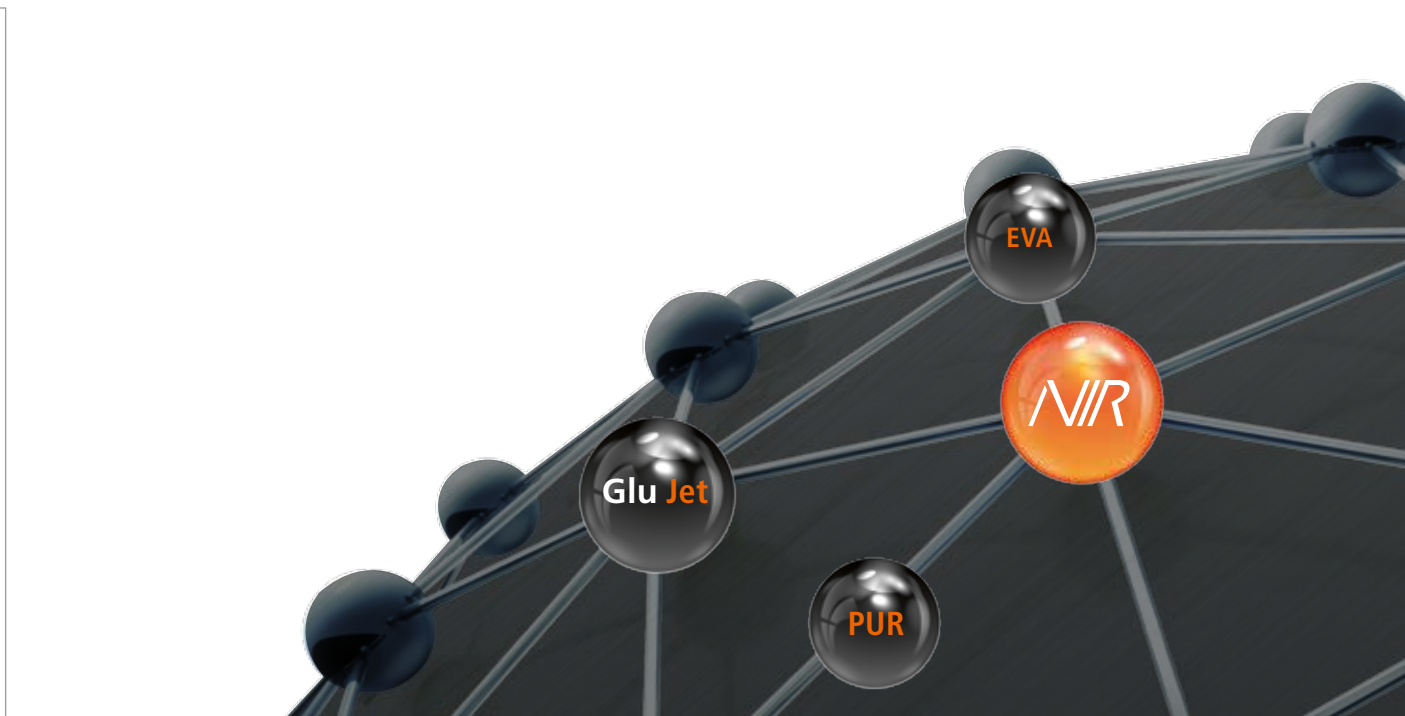
- Collegamento in rete.
- Manutenzione online, scambio rapido di dati con il servizio assistenza HOLZ-HER.
- Interfaccia per codici a barre per il richiamo automatico dei programmi.
- Collegamento USB esterno per salvataggio di dati o aggiornamento del sistema.
- Collegamento al rilevamento dati di processo di HOLZ-HER per la lettura diretta dei dati operativi (opzionale).

Pittogrammi

- Per una facile gestione guidata il comando Edge Control vi offre dei pittogrammi grafici autoesplicativi.



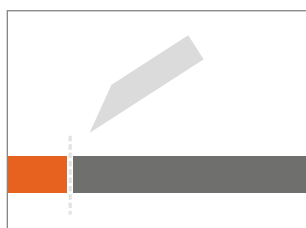
Edge Control Touch – sicurezza orientata al futuro grazie a standard elevati.



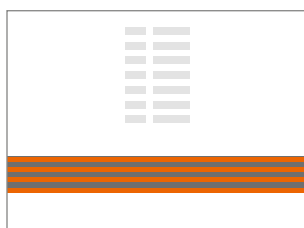
iTronic

Grazie al comando ottimizzato e automatico delle ampie impostazioni della pressione con controlli di plausibilità, HOLZ-HER realizza un comando automatico delle quantità di colla a seconda della necessità. È inoltre disponibile un coltello intestatore adattivo che si adatta automaticamente alla pressione a seconda dello spessore del bordo. Inoltre è disponibile un gruppo pressore adattivo che imposta in modo ottimale le pressioni dei singoli rulli pressori a seconda dell'applicazione per un risultato perfetto. In tal modo gli errori di impostazione e le quote di scarti vengono ridotti al minimo.

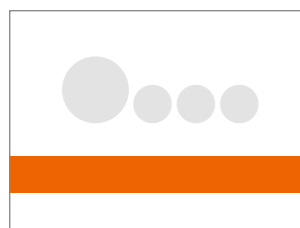
Come integrazione al pacchetto iTronic riceverete una funzione completamente automatica di lavaggio per colla PUR nonché un controllo della quantità residua di colla, con la quale potrete visualizzare in qualsiasi momento sui comandi i metri lineari ancora da produrre.



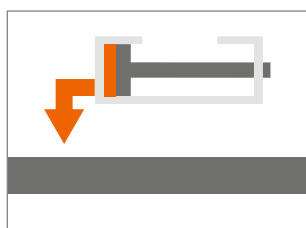
Coltello intestatore adattivo



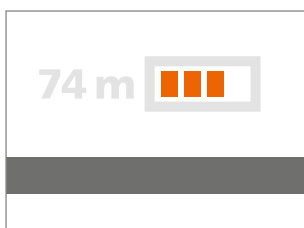
Comando automatico della quantità di colla



Gruppo pressore adattivo



Routine di lavaggio automatica



Controllo della quantità residua di colla

Glu Jet – giunzione invisibile grazie alla tecnologia a film sottile

I chiari vantaggi della tecnologia ibrida, uniti alla nuova tecnica a bordo sottile di HOLZ-HER, rendono il sistema di incollaggio un indispensabile alleato per utenti artigianali e industriali. La giunzione invisibile con colle PUR (utilizzabile pertanto in zone umide) è ormai una caratteristica standard per i clienti HOLZ-HER.

Le sottili giunzioni incollate, in grado di competere con i bordi laser industriali, sono realizzabili senza problemi e con flessibilità senza paragoni tramite il sistema Glu Jet di HOLZ-HER.

Superiorità estetica con qualsiasi materiale – dai bordi moderni con finitura a specchio fino alle sezioni trasversali dei bordi spessi nel campo del legno massello, HOLZ-HER rimane impareggiabile in termini di versatilità. Con HOLZ-HER potrete fissare fin da oggi i criteri e le tendenze di domani.

Cambio colla e pulizia in soli 3 minuti



Tempo di riscaldamento
3 minuti



Cambio colla*
3 minuti

* Colla PUR, colla EVA e cambio colore



Pulizia
3 minuti





Colla PUR standard per il falegname professionale

Tecnologia industriale per aziende artigianali – grazie al sistema Glu Jet di HOLZ-HER è possibile lavorare di serie le colle PUR in modo altrettanto semplice come le colle EVA. Argomentazioni vincenti per voi e la vostra clientela:

- Nessun contenitore della colla aggiuntivo.
- Nessun costoso serbatoio di azoto.
- Durata di vita estremamente lunga grazie ad una salda giunzione.
- Resistenza al calore e all'acqua, quindi vantaggi qualitativi in tutti i settori del mobile.

**Colle PUR resistenti all'acqua –
ideali per mobili da cucina e bagno**



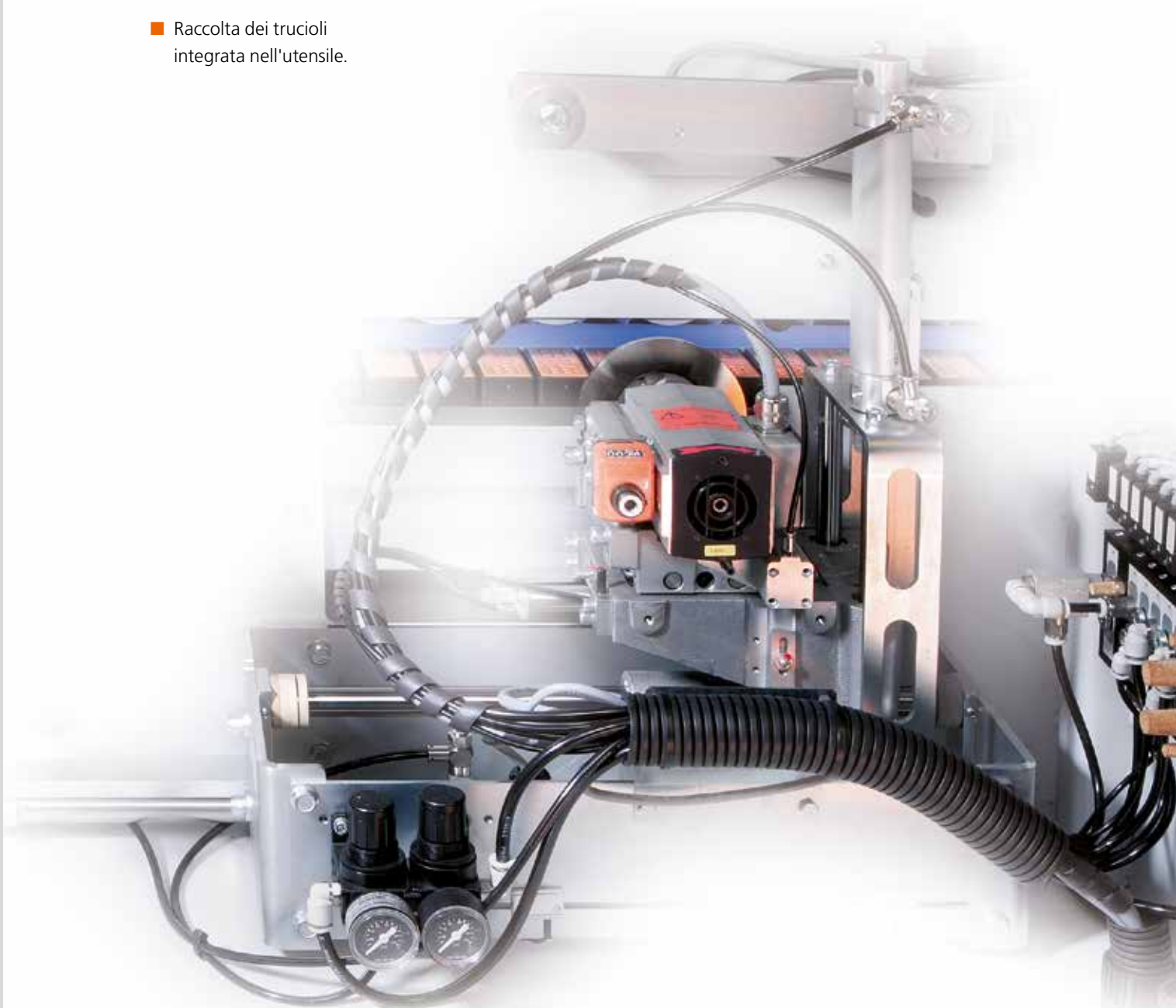
Bordatura perfetta

I gruppi della serie AURIGA offrono un'ampia gamma di prestazioni. Gruppo rettificatore, caricatore di bordi, esclusivo sistema di applicazione colla HOLZ-HER, gruppi intestatori e fresatura, zona di rifinitura equipaggiabile in modo personalizzato: sono disponibili fino a dieci potenti moduli per garantire una bordatura perfetta.

Arrotondatura

Gruppo arrotondatore per la lavorazione di spessori dei bordi fino a 3 mm. Utensili in dotazione per raggi fino a 3 mm e smussatura fino a 45 gradi – possibilità di profili di postformatura.

- Utensile diamantato per elevate durate utili.
- Raccolta dei trucioli integrata nell'utensile.





Gruppo rettificatore

I bordi tagliati presentano spesso piccole crepe nello strato di copertura. Il gruppo rettificatore garantisce una superficie di incollaggio perfetta e prepara i pannelli per l'incollaggio. Dotata degli utensili diamantati con sistema brevettato Air Stream.

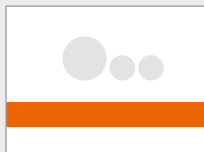
Inclusa la regolazione in altezza per l'ottimale sfruttamento del taglio.



Caricatore bordi automatico

Caricamento completamente automatico e di facile utilizzo di bordi in rotoli e in strisce; riattrezzaggio senza l'ausilio di utensili.

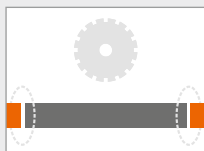
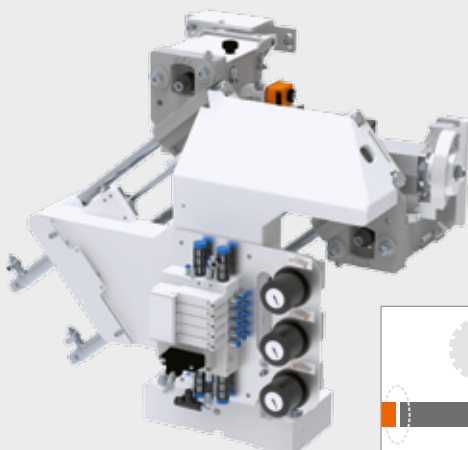
Trasporto dei bordi che salvaguarda il materiale grazie a cinghie di trasporto e al riconoscimento dei bordi tramite fotocellula.



Gruppo pressore

Gruppo pressore a 3 rulli di alta qualità per una compressione potente e pulita tra bordo e pannello. Primo rullo motorizzato. Due rulli pressori conici aggiuntivi.

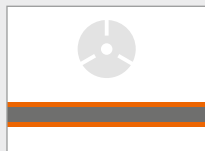
Gruppo pressore con inserimento pneumatico controllato.



Gruppo intestatore pneumatico

Per l'intestatura rettilinea o angolare di bordi sottili; di serie orientabile pneumaticamente di 10 gradi. Esecuzione di alta qualità con montante stabile in ghisa.

Motori di taglio su due guide per un taglio preciso delle sporgenze dei bordi.

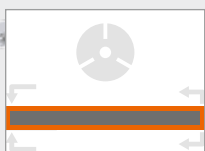
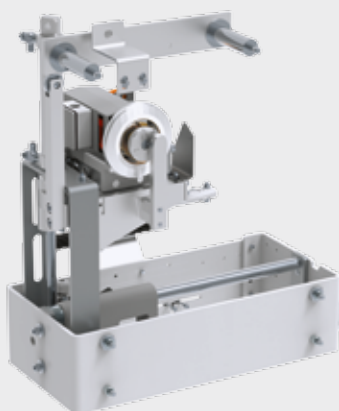


Gruppo fresa pneumatico

Gruppo fresa multifunzione per la refilatura a livello di bordi di spessore fino a 8 mm, raggi fino a 3 mm, orientabile di 0 – 15 gradi. Inclusi utensili diamantati.

Ulteriore equipaggiamento:

- Guida dei trucioli integrata nell'utensile.
- Sistema ProLock.
- Con quattro servoassi NC (opzionale).

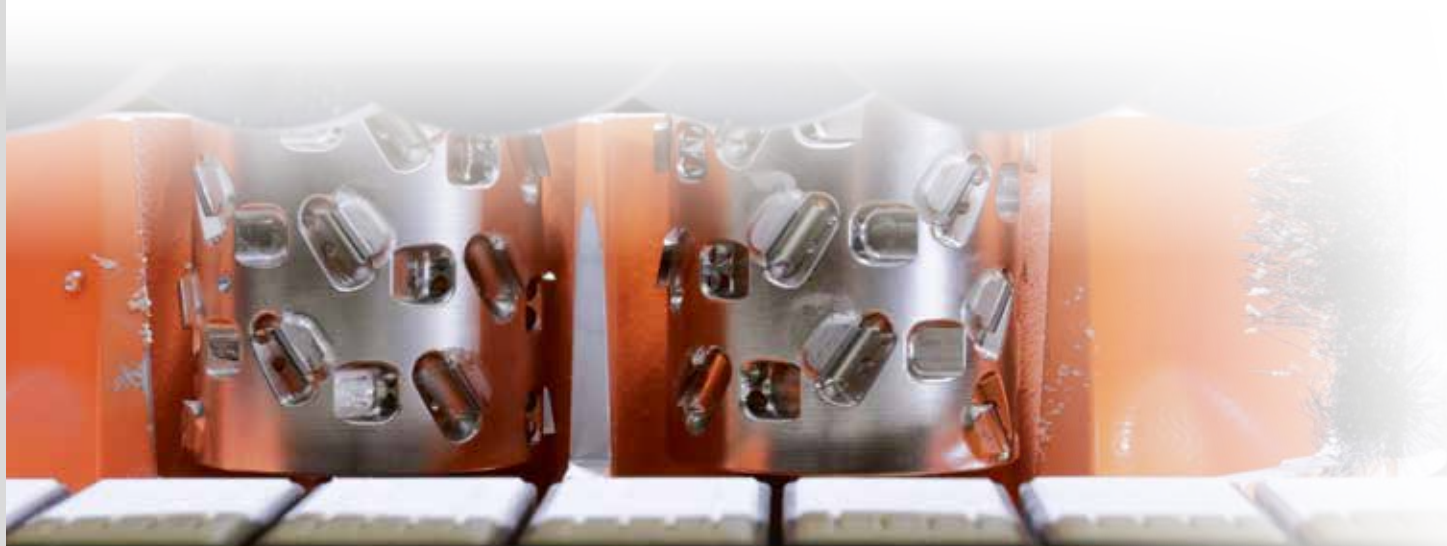


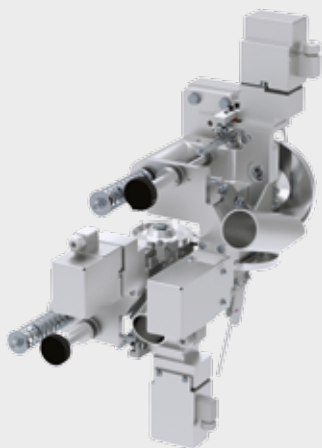
Gruppo arrotondatore

Gruppo per l'arrotondatura dei bordi verticali frontali, possibilità di vari profili angolari, anche profili di post-formatura. Spazzole di pulitura integrate. Con utensili diamantati per una lunga durata di vita degli utensili.

Altezza di lavoro di 60 mm.

› Lavorazione automatica completa a livello professionale in un design compatto! ‹

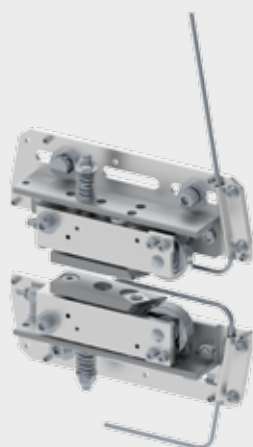




Gruppo raschiabordo

Per la perfetta levigatura di raggi o smussatura su bordi in plastica.

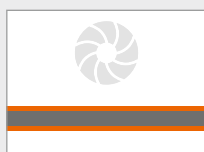
Disponibile anche come pacchetto di rifinitura con quattro servoassi NC (opzionale).



Gruppo raschiacolla

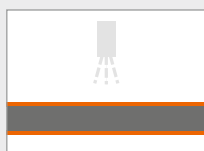
Rifinitura più pulita della superficie. Entrata a tempo regolabile con due coltelli ribaltabili HW, senza necessità di rifinitura manuale. Preinstallati di serie.

Anche con pre- e post-tracciatura (opzionale).



Gruppo spazzole

Lucidatura brillante; per la rifinitura completa. Preinstallati di serie.



Dispositivi lubrificatori

Unità spray per agenti di separazione e di pulizia per la zona di alimentazione e scarico. Antistatico, refrigerante e lubrificante – comandato elettronicamente da ugelli speciali – per una perfetta finitura dei bordi. I serbatoi dei vari fluidi sono tutti perfettamente integrati nel telaio della macchina.

Panoramica della gamma AURIGA

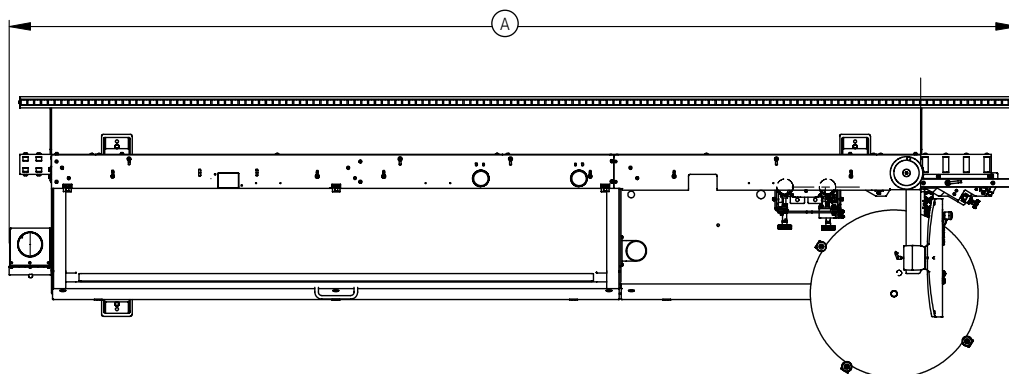
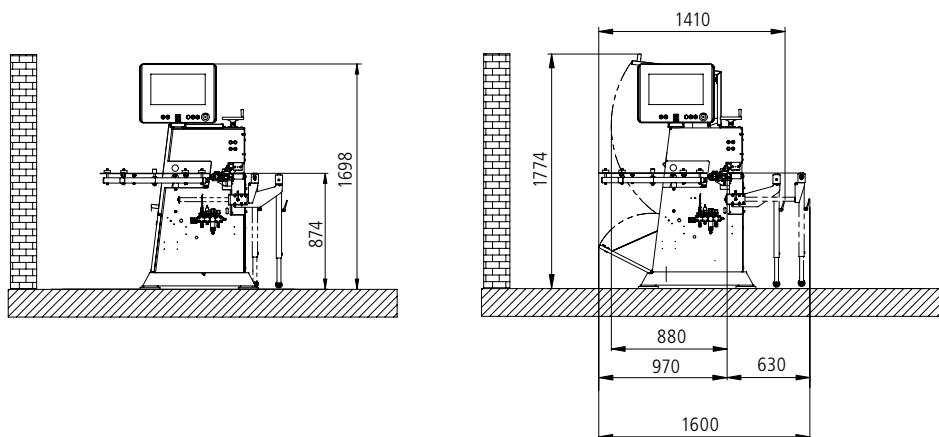
Macchina	AURIGA 1308	AURIGA 1308 XL
Comandi	PPC 319 con touch-screen	PPC 319 con touch-screen
Ponte	Manuale	Manuale
	Motorizzato*	Motorizzato*
Caricatore bordi	Automatico per materiali in rotoli e strisce	Automatico per materiali in rotoli e strisce
Rettifica	45 mm	45 mm
	60 mm	60 mm
Applicazione della colla	Glu Jet (Tecnologia a film sottile)	Glu Jet (Tecnologia a film sottile)
	Contenitore granulato e/o vano cartuccia	Contenitore granulato e/o vano cartuccia
Gruppo pressore	3 rulli pneumatici, inclusi rulli pressori conici aggiuntivi	3 rulli pneumatici, inclusi rulli pressori conici aggiuntivi
Intestatura	A due motori 60 mm orientabile pneumat.	A due motori 60 mm orientabile pneumat.
Fresatura	Multifunzione 8 mm orientabile 0° – 15°	Multifunzione 8 mm orientabile 0° – 15°
	MOT 4 orientabile pneumat.	MOT 4 orientabile pneumat.
Arrotondatura	60 mm	60 mm
Gruppo raschiabordo per raggi	Pneumatico incluso collettore trucioli	Pneumatico incluso collettore trucioli
	+ Variazioni MOT	+ Variazioni MOT
Gruppo raschiacolla	Entrata a tempo regolabile inclusi ugelli soffiatori	Entrata a tempo regolabile inclusi ugelli soffiatori
	Con copiatura a monte e a valle	Con copiatura a monte e a valle
Spazzole	x	Gruppo spazzole
Dispositivo lubrificatore	x	Liquido antiattaccante e detergente

* necessario per il pacchetto iTronic

Standard
Opzionale
x Non disponibile

	AURIGA 1308	AURIGA 1308 XL
Dimensioni della macchina		
Lunghezza totale A (mm)	4630	4930
Larghezza x altezza (mm)	1600 x 1774	1600 x 1774
Peso (kg)	1400	1450
Velocità di avanzamento		
Velocità di avanzamento (m/min)	10	10
Dimensioni operative		
Lunghezza minima del pannello (mm)	160	160
Larghezza minima del pannello (mm)	60	60
Altezza del pannello (mm)	8 – 60	8 – 60
Spessore dei bordi (mm)	0,4 – 8	0,4 – 8

DATI TECNICI



Dépliant dei prodotti e numerosi
video sono disponibili sul sito
www.holz-her.it



I presenti dati tecnici sono valori indicativi. Con riserva di modifiche costruttive e degli equipaggiamenti in vista del costante miglioramento delle macchine HOLZ-HER. Le illustrazioni non sono vincolanti. Le macchine possono anche essere dotate di equipaggiamenti speciali non inclusi nella dotazione di serie. Ai fini di maggiore chiarezza le macchine sono parzialmente illustrate senza il coperchio protettivo previsto.

Crediti fotografici: istock.com – © lisegagne | Fotolia.com – © ARochau; © natashapetrova; © psdesign1

IT – HOLZ-HER 3694 45 – Printed in Germany/Imprimé en Allemagne
Stampa: 28.09.2018 – Prima edizione: 06.05.2015

Il vostro rivenditore autorizzato HOLZ-HER

**HOLZ-HER GmbH**
Plochinger Straße 65
72622 Nürtingen
Germany
T +49 (0) 70 22 702-0
kontakt@holzher.com
www.holzher.com

HOLZHER

A member of the WEINIG Group