

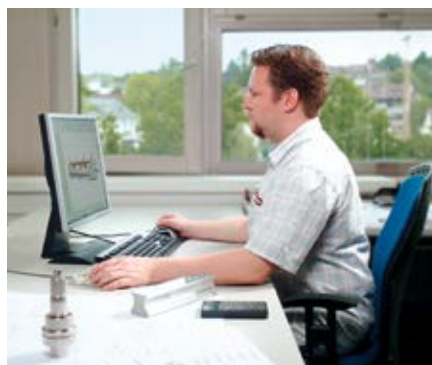
Giunzione invisibile. Estetica perfetta. Flessibilità.

LUMINA INDUSTRY



PRODUTTIVITÀ E PRECISIONE





La nostra passione è dedicata alla perfezione della lavorazione del legno e della plastica

I nostri ingegneri sono tra i migliori al mondo. La loro mentalità lungimirante e il loro eccezionale talento fanno sì che i nostri macchinari siano oggi considerati tra i più potenti, flessibili e sicuri del mondo. I nostri clienti apprezzano particolarmente la nostra capacità di progettare e realizzare in tempi rapidi prodotti eccellenti e di alta qualità a un prezzo concorrenziale. Oggi in tutto il mondo la produzione nel settore della lavorazione di legno e pannelli richiede soluzioni integrabili e collegabili in rete.

Per questo HOLZ-HER offre un vasto e coerente assortimento, mettendo a punto una gamma di prodotti completa, dalla macchina base al modello top adatta a qualsiasi livello di prestazioni. Parallelamente ai nuovi prodotti vengono ideate e realizzate attività di assistenza e di formazione sul prodotto. In tal modo il cliente, in vista del proprio inserimento sul mercato, dispone non solo di una nuova macchina ma di un pacchetto di prestazioni completo. A tal fine siamo sempre all'avanguardia con soluzioni orientate alla praticità e alla semplicità di utilizzo da parte del cliente.

Le nostre garanzie

- Vogliamo capire al meglio i nostri clienti e partner e ottimizzare e incrementare il loro successo tramite prodotti e servizi innovativi.
- Lo stretto contatto con i nostri distributori ma anche con i clienti finali, i falegnami, gli arredatori e le aziende industriali è uno dei principali punti di forza di HOLZ-HER.
- Offrire prestazioni superiori alla media in tutti i settori, orientamento al futuro, continuità e coerenza nella progettazione e nella realizzazione, perfezione nella produzione e approfondita consulenza nella distribuzione e nell'assistenza hanno la massima priorità presso HOLZ-HER.
- Riconoscere e possibilmente anticipare le tendenze sono requisiti chiave per le aziende forti come HOLZ-HER. Per poter essere all'altezza, è necessario che le qualifiche individuali siano sempre aggiornate. Per questo la formazione qualificata dei giovani è un tema prioritario per HOLZ-HER.



Il gruppo WEINIG – macchine e impianti per la lavorazione di legno massiccio e materiali legnosi

Tecnologia di punta innovativa, servizi completi e soluzioni di sistema fino all'impianto di produzione chiavi in mano: il gruppo WEINIG è il vostro partner quando si tratta di una lavorazione proficua di legno massiccio e materiali legnosi. La qualità ed economicità di WEINIG vi danno un anticipo decisivo sulla concorrenza mondiale, che si tratti del settore artigianale o industriale.



QUALITÀ

Soluzioni ideate da professionisti per i professionisti

In tutto il mondo, ovunque vi siano professionisti che lavorano pannelli in modo preciso ed economico, sono presenti macchine HOLZ-HER che operano quotidianamente in modo affidabile. Per poter sopravvivere alla spietata concorrenza dobbiamo essere sempre migliori degli altri. I dipendenti di HOLZ-HER affrontano quotidianamente incarichi di lavoro impegnativi e complessi e curano la qualità al 100 % fin nel minimo dettaglio. I nostri collaboratori pensano e agiscono sempre come partner dei nostri clienti.

La produzione è il cuore pulsante di ogni impresa industriale. Le nostre moderne tecnologie di fabbricazione presso lo stabilimento di produzione HOLZ-HER di Voitsberg nello Steiermark sono fondamentali ai fini dell'elevata qualità, della flessibilità e dell'economicità dei costi di produzione. Mantenere competenze chiave di produzione all'interno all'azienda ha la massima priorità presso HOLZ-HER. Tra queste rientrano, ad esempio, la nostra lavorazione dell'acciaio, effettuata in proprio con l'ausilio di tutti i dispositivi tecnici per permetterci di rispettare tempi di consegna brevi, oppure la nostra realizzazione di prototipi in autonomia. Test intensivi fin dall'inizio assicurano che anche il più recente livello tecnologico sia sempre conforme ai più elevati requisiti di qualità HOLZ-HER. E, non da ultimo, garantisce un concetto sapientemente studiato di prestazioni di servizio nella divisione post-vendita: i nostri clienti possono fare affidamento fin da subito sulle macchine HOLZ-HER e per tutta la loro durata di vita.

Video
Immagine





Qualità e autonomia – dalla lastra d'acciaio alla macchina finita

- Per creare un telaio HOLZ-HER servono fino a 2200 tonnellate di acciaio e alluminio. Un impianto di taglio laser a caricamento interamente automatizzato effettua la suddivisione ottimizzata dei pannelli d'acciaio fino a uno spessore di 25 mm. Tali spessori del materiale sono previsti sulla bordatrice in corrispondenza di tutti i punti strutturali rilevanti ai fini della stabilità.
- Con una forza di pressione nominale di 400 tonnellate, più presse idrauliche di bordatura garantiscono la forma perfetta dei componenti tramite la misurazione automatica dello spessore del materiale e il comando della compressione.
- I singoli componenti vengono saldati con estrema cura. Grazie a dispositivi di saldatura sapientemente studiati viene garantita la qualità costante nel tempo della macchina.
- Su numerose fresatrici a basamento lungo le strutture completamente saldate vengono fresate ad altissima precisione. Tutte le superfici sono pertanto preparate in modo ottimale per il successivo montaggio di guide e gruppi.
- Dopo la pulizia e la verniciatura le strutture giungono al montaggio finale, dove vengono installati tutti i gruppi e i componenti.
- Prima dell'imballaggio e della spedizione viene eseguito un accurato collaudo di accettazione, in cui la vostra macchina viene testata nel rispetto dei massimi standard di qualità.

Bordatura high-tech con la serie **LUMINA**

Oltre all'adattamento ottimale di pannelli e finiture, la qualità dei bordi nelle finiture interne e dei mobili ha un ruolo estremamente importante. Da un lato il bordo deve avere una tenuta continua, dall'altro deve offrire una giunzione non visibile la famosa «giunzione invisibile». Oltre a LTRONIC e Glu Jet, la LUMINA è completa di tutte le dotazioni di una bordatrice professionale. Fino a 30 servo-assi CN garantiscono la massima automazione dei gruppi di lavorazione ripetibile premendo semplicemente un pulsante. Anche le regolazioni della pressione e l'impostazione della quantità di colla vengono eseguite in modo interamente automatico e a seconda della necessità. La HOLZ-HER LUMINA con l'unità per bordi laser LTRONIC fissa nuovi canoni di alta gamma ed è lo standard professionale di riferimento per una bordatura senza compromessi.



Video
LUMINA



Tutte le illustrazioni possono
contenere equipaggiamenti opzionali.

- Azionamento interamente automatico dei gruppi di lavorazione tramite servo-assi CN premendo semplicemente un pulsante senza dover aprire la cabina.
- Indicatore a LED dello stato di funzionamento – indicatore a LED automatico dei diversi stati di funzionamento della bordatrice.
- Massima precisione e sicurezza d'uso costante nel tempo grazie ai montanti della macchina saldati e a prova di torsione.



 **ECOMODE**

L'intelligente management energetico per le bordatrici HOLZ-HER.

SYNCHRO

Per brevi distanze tra pannelli e sporgenze dei bordi ottimizzate.

HOLZ-HER crea giunzioni perfettamente invisibili

La gamma LUMINA offre un'esclusiva combinazione nella lavorazione dei bordi: due sistemi per una giunzione perfettamente invisibile.

- Il sistema di applicazione della colla Glu Jet per l'impiego di serie di colle PUR.
- LTRONIC, l'unità per bordi laser di HOLZ-HER, imbattibile in velocità e nel rapporto costi/efficienza.

Glu Jet – giunzione invisibile resistente all'acqua grazie alla tecnologia a film sottile

Tecnologia industriale per aziende artigianali – grazie al sistema Glu Jet di HOLZ-HER è possibile lavorare di serie le colle PUR con la stessa facilità delle colle EVA. Argomentazioni vincenti per voi e la vostra clientela:

- Nessun contenitore della colla aggiuntivo.
- Nessun costoso serbatoio di azoto.
- Durata di vita estremamente lunga grazie alla giunzione ad alta resistenza.
- Resistenza al calore e all'acqua con conseguenti vantaggi qualitativi in tutti i settori dei mobili.



Tempo di riscaldamento
3 minuti



Cambio colla*
3 minuti

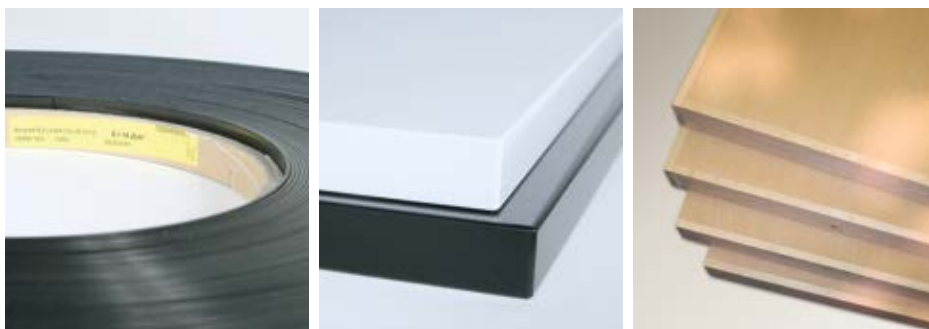
* Colla PUR, colla EVA e cambio colore



Pulizia
3 minuti



> LTRONIC e GLU JET – per bordi di qualità estetica superiore. Imbattibili nel pacco doppio! <



UNITÀ PER BORDI LASER LTRONIC

LTRONIC – la giunzione perfettamente chiusa con bordi laser

Con LTRONIC è possibile lavorare i bordi laser coestrusi e rivestiti successivamente. Il modulo NIR nell'unità LTRONIC può trasmettere energia termica in modo rapido e preciso e pertanto è ideale per attivare lo strato funzionale sui bordi laser.

- Risultati visivamente perfetti – nessuna differenza di tonalità grazie alla giunzione invisibile.
- Nessun tempo di riscaldamento.
- Lavorazione silenziosa.
- Nessuna spesa di pulizia.
- Precursore in materia di efficienza energetica.
- Rifinitura completamente pulita.



Tempo di riscaldamento

Nessuno



Cambio colla

Nessuno



Pulizia

Nessuno



Glu Jet PUR-2K

Sistema di applicazione colla per PUR

Per la gamma LUMINA, HOLZ-HER offre il nuovo Glu Jet PUR-2K con potenza di fusione superiore per velocità di avanzamento più rapide. Con Glu Jet PUR-2K gli utilizzatori possono lavorare cartucce di colla PUR da 2 kg (Figura 2), che sono molto più convenienti rispetto alla tradizionale colla PUR in granulato. L'investimento risulta redditizio a partire da quantità di consumo di circa 400 kg di colla PUR all'anno, ovvero circa 2 kg al giorno. L'ammortamento si ottiene in tal modo già il secondo anno grazie al solo risparmio sull'acquisto di colla.

L'imbattibile Glu Jet PUR-2K è pronto per l'uso in solo 3 minuti e unisce tutti i vantaggi della tecnologia a film sottile.



Neutralizzatore PUR (Poliuretano)

La pulizia del sistema è un gioco da ragazzi e viene effettuata mediante comuni detergenti PUR (Figura 1) tramite un programma di lavaggio automatico, integrato nei comandi.



Autopulizia premendo un pulsante

Il processo di pulizia delle colle PUR non può essere più semplice di così. Da una parte è possibile lasciare la colla PUR da un giorno all'altro nella stazione Glu Jet. Dall'altra la colla PUR può essere nuovamente sciolta nella stazione Glu Jet entro 48 ore (=tempo di reazione della colla PUR) e quindi di solito è necessario pulirla solamente nei fine settimana.

Il pulsante del lunedì

All'inizio della settimana lavorativa la colla PUR viene versata nel tubo di guida. Premendo un pulsante il neutralizzatore viene eliminato automaticamente dal sistema mediante lavaggio. Subito dopo la produzione può iniziare.

Il pulsante del venerdì

Nella stazione viene versato un tradizionale neutralizzatore PUR. La routine di lavaggio integrata e completamente automatica inizia premendo il pulsante sul pannello di controllo. In tal modo l'intera stazione viene lavata con la giusta quantità, temperatura e pressione e la colla PUR viene neutralizzata. Così la stazione stessa può restare ferma senza problemi durante le ferie estive.

Controllo della rimanenza

Inoltre la colla PUR da lavare può essere ottimizzata professionalmente. La restante quantità di colla e quindi i metri lineari ancora da produrre vengono controllati automaticamente dal sistema tramite un sensore speciale e visualizzati all'operatore sul pannello di controllo. In tal modo l'operatore saprà sempre quanti metri lineari possono ancora essere lavorati con la cartuccia presente nel sistema prima – per esempio – che venga effettuato il lavaggio.



› Risultati perfetti
al solo tocco di un
pulsante con LTRONIC. ‹

MODULO NIR

I vostri vantaggi con il Modulo NIR nella *LTRONIC*

■ **Disponibilità immediata**

Non ci sono tempi di riscaldamento improduttivi. Subito disponibile al solo tocco di un pulsante.

■ **Lavorazione silenziosa**

LTRONIC funziona senza emettere rumore e senza aria compressa.

■ **Raffreddamento high-tech dalla tecnologia CNC**

Il modulo NIR (Near Infrared Radiation) viene mantenuto a temperatura costante tramite un sistema di raffreddamento a liquido e consente pertanto una produzione continua senza pause di raffreddamento.

■ **Elevata efficienza energetica**

La lunghezza d'onda del modulo NIR è quasi equivalente all'intensità del laser a diodi ed è in grado di ottimizzare con precisione la propria energia in base alla lunghezza del pannello. Durante le pause di attrezzaggio non viene consumata energia.



Libera scelta della tecnologia a giunzione invisibile **Glu Jet**, **Glu Jet PUR-2K** e **LTRONIC**

Sulla LUMINA gli utenti possono riattrezzare il gruppo LTRONIC e Glu Jet in pochi minuti, a seconda della necessità, tramite un'interfaccia HSK frutto della tecnologia CNC.

La LUMINA dispone di un riconoscimento automatico dei gruppi ed è subito pronta per l'uso dopo la

sostituzione del LTRONIC. Il tempo per la sostituzione da bordo a bordo è di 5 minuti massimo. In tal modo offrirete sempre ai vostri clienti un incollaggio dei bordi assolutamente preciso. Opzionalmente anche resistente all'acqua e al calore con la colla PUR. Scegliete tra la lavorazione dei bordi a laser o l'utilizzo di colle EVA o PUR. Con HOLZ-HER avrete sempre la tecnologia convincente a portata di mano.



LTRONIC – giunzioni perfettamente chiuse con bordi a laser

Con LTRONIC è possibile lavorare i bordi laser coestrusi e rivestiti successivamente.

- Risultati visivamente perfetti – nessuna differenza di tonalità grazie alla giunzione invisibile.
- Nessun tempo di riscaldamento.
- Lavorazione silenziosa.
- Nessuna spesa di pulizia.



Glu Jet – la giunzione invisibile con la tecnologia a film sottile

Col sistema Glu Jet potete lavorare sempre in serie usando colla PUR resistente all'acqua.

- Nessun contenitore della colla aggiuntivo.
- Nessun costoso serbatoio di azoto.
- Durata di vita estremamente lunga grazie alla giunzione ad alta resistenza.
- Resistenza al calore e all'acqua con conseguenti vantaggi qualitativi in tutti i settori dei mobili.

RICONOSCIMENTI

2012/14



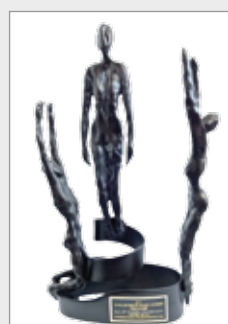
GOLD STAR AWARD
AWISA, Brisbane (Australia)

2014



TROPHÉE EXPOBOIS
EXPOBOIS, Parigi (Francia)

2014/16



CHALLENGER AWARD
IWF, Atlanta (USA)

2016



GOLD STAR AWARD
AWISA, Melbourne (Australia)

Edge Control Touch

I comandi HOLZ-HER Edge Control Touch garantiscono prestazioni estreme e sono esemplari in termini di facilità d'uso. Ergonomici, semplici e univoci nel design tablet.

Display

- Touch-screen da 18,5" in formato 16:9.
- Rappresentazione grafica brillante dei processi di lavorazione.
- Semplice azionamento – postazione di comando girevole e orientabile all'altezza degli occhi.

Comando

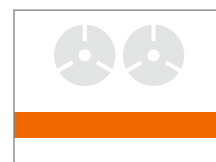
- Operazioni di messa a punto a comando elettronico con ripetibilità al 100%.
- Acquisizione chiara e completa di tutti i dati operativi: Metri lineari totali, numero totale di pezzi, ore totali con funzione reset.
- Gestione personalizzata degli utenti con protezione tramite password e autorizzazione singola.

Dotazioni/Servizio assistenza

- Collegamento in rete.
- Manutenzione online, scambio rapido di dati con il servizio assistenza HOLZ-HER.
- Interfaccia per codici a barre per il richiamo automatico dei programmi.
- Collegamento USB esterno per salvataggio di dati o aggiornamento del sistema.
- Collegamento al rilevamento dati di processo di HOLZ-HER per la lettura diretta dei dati operativi (opzionale).

Pittogrammi

- Per una facile gestione guidata il comando Edge Control vi offre dei pittogrammi grafici autoesplicativi.



Edge Control Touch – sicurezza orientata al futuro grazie a standard elevati.



Bordi laser premendo semplicemente un tasto.

Biblioteca bordi

Un punto forte è costituito dalla biblioteca bordi integrata nei comandi. Qui vengono memorizzati già di fabbrica i più comuni bordi coestrusi e con rivestimento successivo. Questi possono essere selezionati dall'operatore in tutta semplicità mediante il touch-screen di serie.

Ogni bordo laser necessita un apporto di energia specifico, che dipende, ad esempio, dallo spessore del bordo o dal colore. Dopo la selezione la LTRONIC imposta automaticamente il fabbisogno energetico necessario e se il vostro bordo non fosse elencato nel magazzino, il calcolatore dei bordi effettua per voi il calcolo dell'energia necessaria.



Postazione di comando girevole e orientabile.

LUMINA 1594

Con una lunghezza di appena 7,5 metri, la LUMINA 1594 offre una lavorazione completa professionale con tutti i gruppi di lavorazione necessari.



LUMINA 1596

La LUMINA 1596 è concepita per soddisfare i massimi requisiti di qualità e flessibilità.

Nella variante di allestimento «**premium**» – con due gruppi di fresatura – si possono lavorare bordi in legno massello con spessore fino a 15 mm (su richiesta 20 mm).

Con la «**grooving**» potete realizzare in modo completamente automatico lavori di scanalatura verticali e orizzontali.

La versione «**flex**» ha di serie un gruppo arrotondatore a spazzole per tutti coloro che desiderano un finish perfetto dei bordi senza alcun lavoro di rifinitura.



LUMINA 1598

La LUMINA 1598 «**performance**» è una pietra miliare orientata al futuro nel campo delle bordatrici. È progettata per garantire altissime prestazioni. La LUMINA 1598 «**performance**» si rivela altamente flessibile ed è in grado di adattarsi in modo personalizzato a qualsiasi requisito specifico.

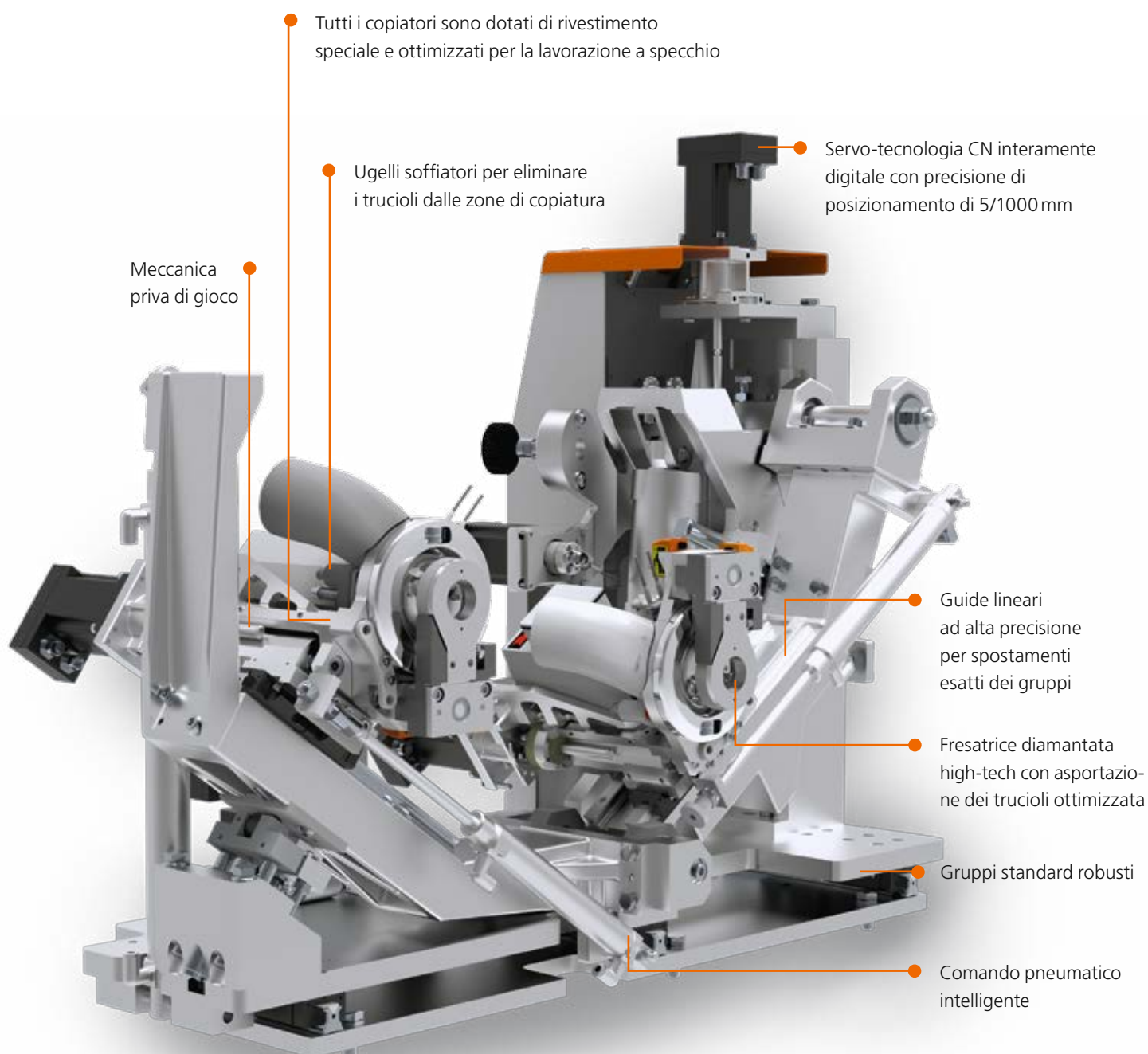
Anche come modello speciale nella versione «**sanding**» è disponibile di serie con gruppo di levigatura.



Gruppi per ripetibilità al 100 %!

Per ottenere gli stessi risultati precisi con potenzialità produttiva elevata, in ogni gruppo tutti i dettagli devono soddisfare i massimi requisiti. Lo dimostra, ad esempio, il gruppo arrotondatore.

La ripetibilità del 100 % è infatti fondamentale nell'incollaggio professionale dei bordi.



Pacchetto multifunzione

Il pacchetto multifunzione per fresatura, arrotondatura e raschiatura dei bordi per raggi consente di ottenere un risultato estetico perfetto in tutte le lavorazioni dei bordi disponibili, come ad esempio a livello, vari raggi e smussi. La conversione viene effettuata in modo interamente automatico tramite servo-assi CN e tecnologia di utensili multistadio, nonché grazie alla meccanica priva di gioco per la massima precisione.

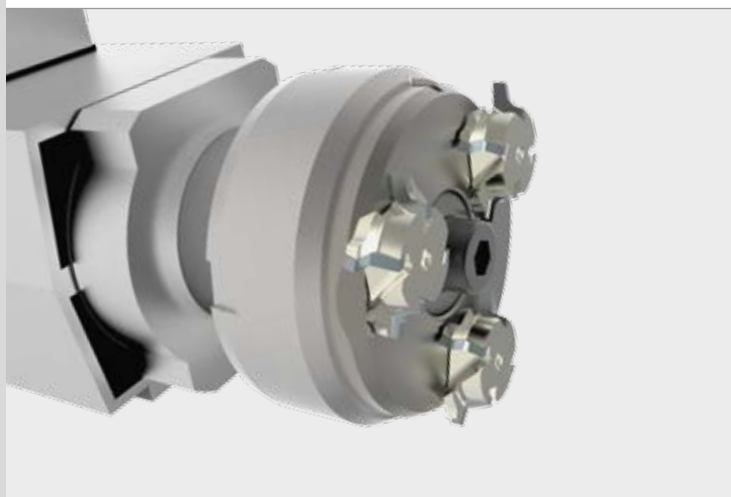


Gruppo di fresatura multistadio

Con 6 servo-assi CN e utensile diamantato combinato.

- Raggio 1,3
- Raggio 2 (doppio)
- A livello fino a 8 mm
- Smusso 45°

Ulteriori combinazioni di profili a richiesta.

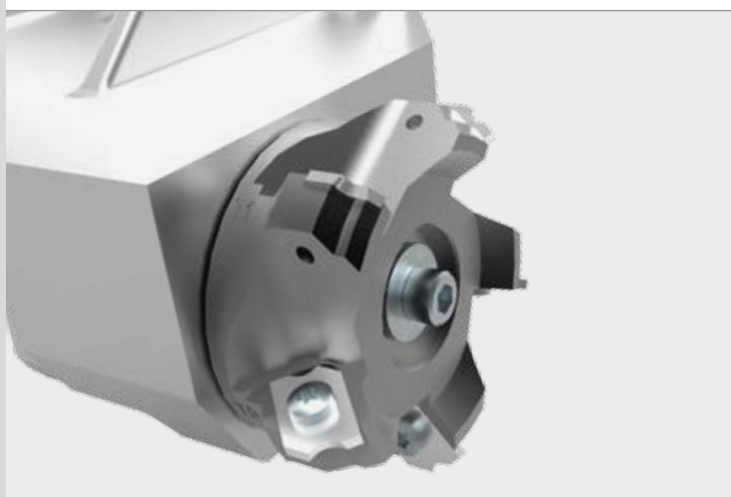


Gruppo fresa con torretta portautensili – quattro ^{Form}

Con 6 servo-assi CN e utensile diamantato per torretta portautensili.

- Raggio 1,3
- Raggio 2 (doppio)
- Smusso 45°

Ulteriori combinazioni di profili a richiesta.



Gruppo raschiabordo con torretta portautensili

Con 8 servoassi CN e gruppi raschiabordo standard HW su una torretta utensili a 5 sezioni completamente automatica.

- Raggio 1
- Raggio 1,3
- Raggio 2 (doppio)
- Smusso 45°

Ulteriori combinazioni di profili a richiesta.

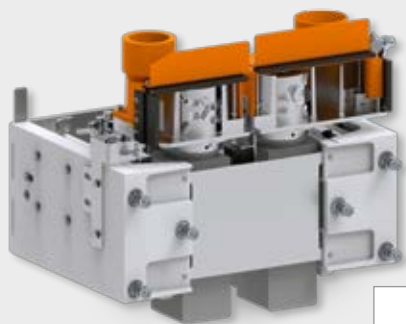
La nostra esperienza nella costruzione di macchine bordatrici per la vostra sicurezza di produzione!



Rettifica Ø 70 mm

I bordi tagliati presentano spesso piccoli strappi nello strato di copertura. Il gruppo rettificatore garantisce una superficie di incollaggio perfetta e prepara i pannelli per l'incollaggio. Dotato della tecnologia brevettata AirStream e di utensili diamantati.

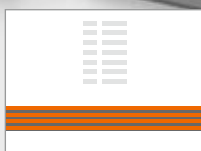
Inclusa la regolazione in altezza per l'ottimale sfruttamento del taglio.



Rettifica Ø 100 mm

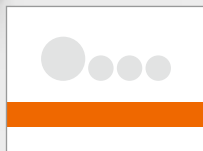
Con frese diamantate simmetriche per la massima qualità di giunzione con durate utili superiori. La regolazione in altezza avviene automaticamente tramite 2 servo-assi CN.

È compresa la tecnologia brevettata AirStream per maggiori durate utili e un funzionamento silenzioso.



Caricatore di bordi LTRONIC/Glu Jet

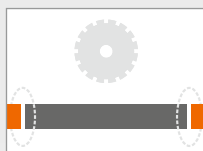
Lo speciale caricatore di bordi LUMINA combina l'esclusivo ridotto angolo di entrata di soli 7° per sezioni trasversali estreme dei bordi nel campo del legno massello con l'angolo di entrata ottimale per l'attivazione di bordi laser. La trasmissione SYNCHRO, la singolarizzazione automatica dei bordi e il monitoraggio automatico dei bordi sono funzioni di serie.



Gruppo pressore motorizzato (4 rulli)

Gruppo pressore a trasmissione sincrona con adattamento automatico alla velocità di avanzamento e servoasse CN per la regolazione motorizzata allo spessore dei bordi in questione.

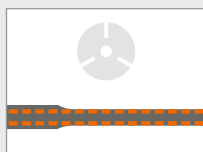
Rulli pressori rettilinei e conici per una perfetta giunzione invisibile.



Gruppo intestatore

Con guide lineari temprate per risultati di intestatura di alta precisione con spessore dei bordi fino a 15 mm; di serie orientabile pneumaticamente di 10 gradi.

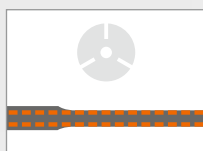
20 mm con dotazione per legno massello.



Gruppo refilatore (fino a 15 mm)

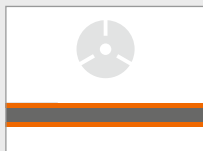
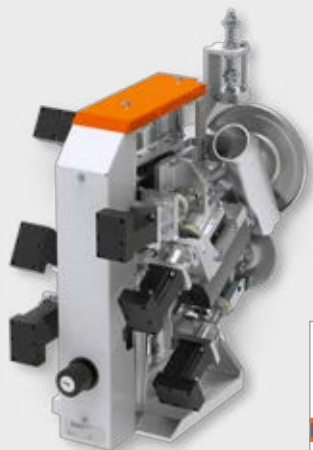
Potente gruppo di fresatura per spessore dei bordi di fino a 15 mm.

Opzionale: 2 servoassi CN per interventi di fresatura con e senza bordo sporgente.



Gruppo refilatore (fino a 20 mm)

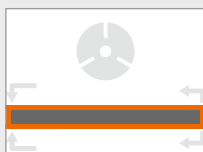
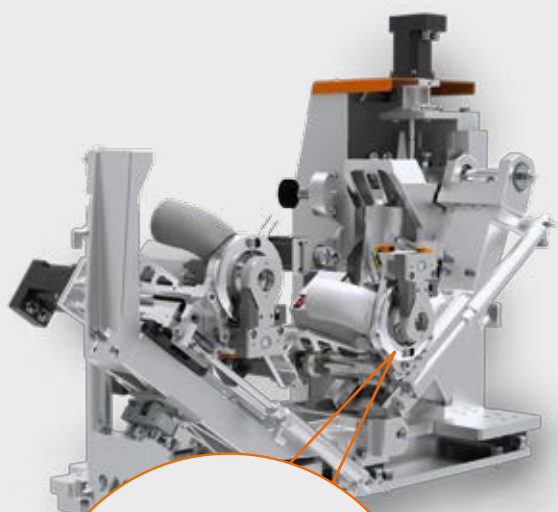
Potente gruppo di fresatura per spessore dei bordi di fino a 20 mm. 3 servoassi CN per interventi di fresatura con e senza bordo sporgente e regolazione orizzontale motorizzata. per lo sfruttamento ottimale del taglio (opzionale).



Gruppo fresa

Gruppo fisso pesante con cuscinetti assorbiti-urti e grossi rulli copiatori per risultati perfetti anche a velocità di avanzamento elevate. Ripetibilità al 100 % al solo tocco di un pulsante grazie a meccanica priva di gioco e a 6 servomotri CN ad alta precisione. Copiatura orizzontale tramite rulli copiatori inclinati, appositamente progettati per la lavorazione di moderni bordi a specchio.

A richiesta con tecnologia di fresatura multifunzione.



Gruppo arrotondatore

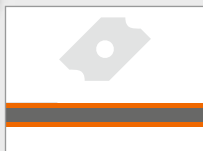
Spostamenti dei gruppi su guide lineari. Con ugelli soffiatori di serie davanti ai rulli copiatori per eliminare i trucioli dalle zone di copiatura. Comprensivo di programma ripiani per la lavorazione ottimale dei ripiani con bordi arrotondati. Comprende un impianto pneumatico intelligente, che adatta automaticamente le impostazioni della pressione di lavorazione indipendentemente dall'avanzamento e dallo spessore del pannello.

Su richiesta con torretta portautensili automatica.

■ Copiatore pendolare

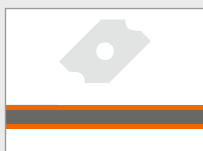
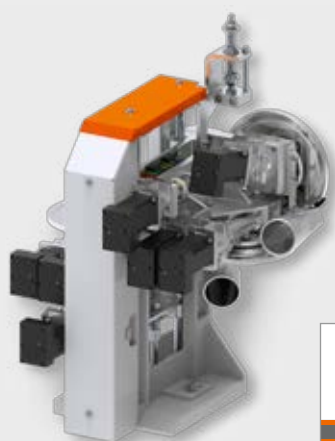
Il copiatore pendolare automatico copia sul lato anteriore senza sporgenza del materiale e lascia, sul margine longitudinale, la sporgenza ottimale del bordo per la successiva lavorazione con il gruppo raschiabordo.

» Con la LUMINA industry le richieste di lavorazione non restano in sospeso. «



Gruppo raschiabordo (MOT 5)

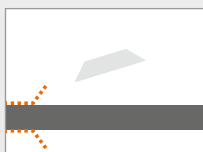
Per la perfetta levigatura di raggi o smussatura su bordi in plastica. Con 4 servo-assi CN per l'esatta impostazione della profondità dell'utensile in caso di utilizzo di pannelli a specchio con pellicole protettive.



Gruppo raschiabordo (MOT 8)

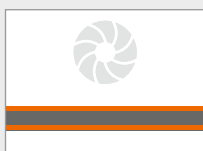
Ripetibilità al 100 % al solo tocco di un pulsante grazie a meccanica priva di gioco e a 8 servo-assi CN ad alta precisione. Con pacchetto di lucidatura per l'esatta impostazione della profondità dell'utensile in caso di utilizzo di pannelli a specchio con pellicole protettive.

Con torretta portautensili automatica (5 profili).



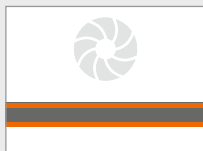
Gruppo raschiacolla (copiatura a monte e a valle)

Rifinitura pulita della superficie con copiatura a monte e a valle per elevate velocità di avanzamento. 2 coltelli ribaltabili HW, utilizzabili su 4 lati. Non richiede alcuna rifinitura manuale. Entrambe le unità sollevabili automaticamente per applicazioni speciali.



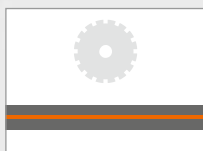
Gruppo spazzole (entrata a tempo regolabile)

Lucidatura brillante; per la rifinitura completa di bordi e superfici. Con entrata a tempo regolabile e, su richiesta, oscillante.



Gruppo arrotondatore

Per la rifinitura perfetta dei bordi frontali.
Non richiede alcuna rifinitura manuale. Inclusa entrata a tempo e regolazione orizzontale motorizzata tramite servoasse CN.



Gruppo di scanalatura

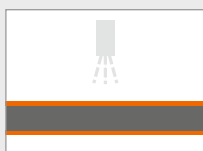
Dotato di serie di 2 servo-assi CN per regolazione della profondità di scanalatura e posizione di scanalatura tramite la postazione di comando. Orientabile di 0° – 90°, inclusi fori di innesto suddivisi a 11,25°. Inclusa entrata a tempo. Raccolta ottimale dei trucioli tramite scanalature ad andamento contrario.

Incluse frese per scanalature da 4,2 mm.



Levigatura oscillante

Gruppo di levigatura oscillante con servo-assi CN per la regolazione orizzontale totale e per l'assegnazione motorizzata per l'incremento della pressione di levigatura. Finitura perfetta per bordi in legno massiccio o impiallacciati.



Dispositivi lubrificatori

Dispositivi lubrificatori per lo spruzzo di agenti separatori e di detergenti nella zona di entrata e di uscita. Liquidi antistatici, refrigeranti e lubrificanti – comando elettronico tramite ugelli speciali – per una finitura dei bordi perfetta.

I diversi serbatoi dei liquidi sono tutti integrati perfettamente nel telaio della macchina.

Perfettamente equipaggiata fin nei minimi dettagli



■ Piano d'appoggio a cuscini d'aria

Per la movimentazione leggera e delicata – anche di pannelli voluminosi (opzionale) (Figura 1).

■ Supporto per pannelli

Supporto per pannelli estraibile, estremamente stabile, completamente autoportante e perciò indipendente dalle irregolarità del pavimento (opzionale) (Figura 2).

■ Impianto di guida

Per l'immissione ottimale di pannelli stretti. L'impianto di guida accompagna il pannello a un'angolazione di 90° fino al deposito sicuro sulla macchina (opzionale) (Figura 3).

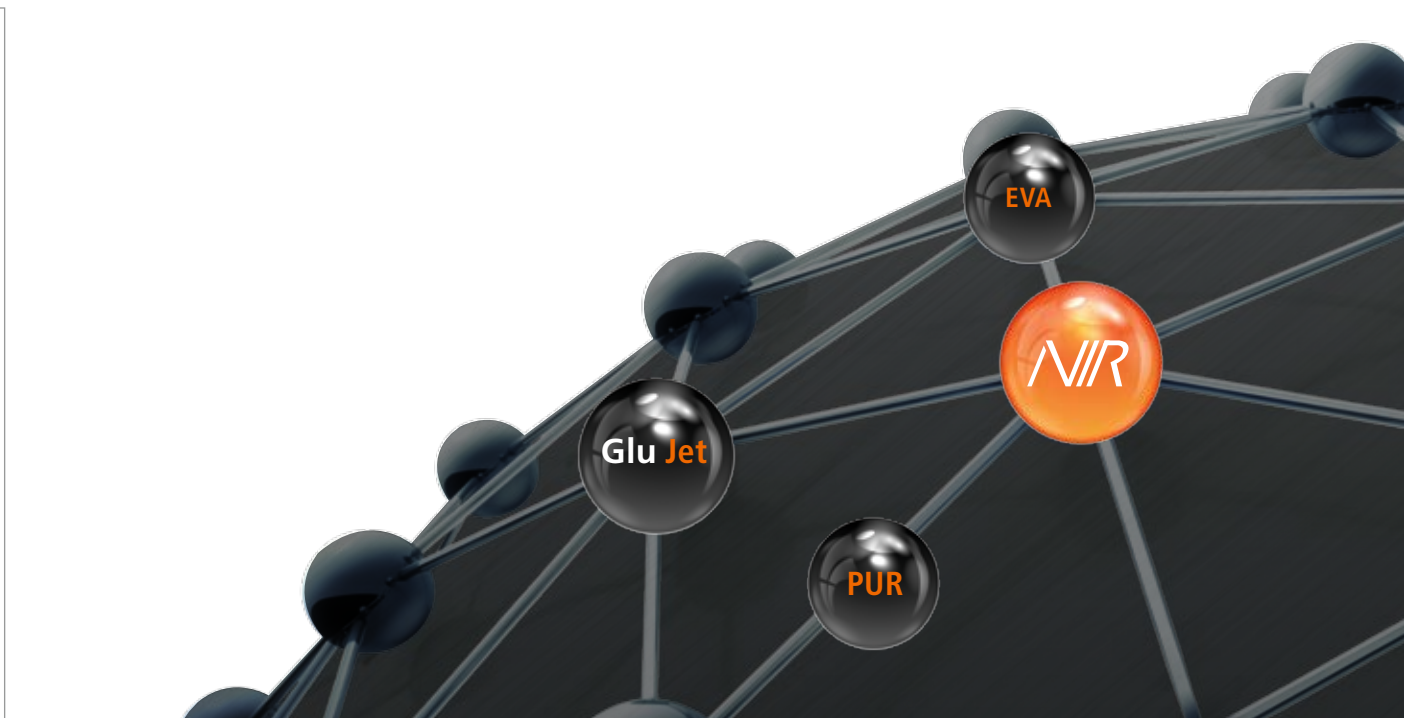
■ Indicatore a LED dello stato di funzionamento

Indicatore a LED automatico dei diversi stati di funzionamento della bordatrice (Figura 4).

■ Ponte pressore a rulli sincronizzato

Ponte pressore a rulli azionato in modo sincrono in versione industriale con doppia cinghia trapezoidale e inserto in kevlar. In tal modo viene garantito un trasporto preciso degli utensili per tutte le vostre applicazioni.

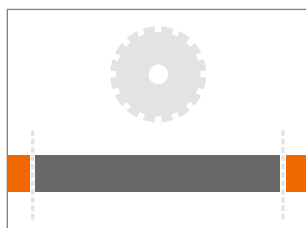
Trasporto utensile perfetto grazie al ponte pressore a rulli azionato in modo sincrono!



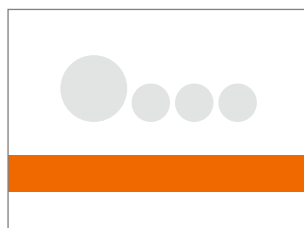
iTronic

Grazie al comando ottimizzato e automatico delle ampie impostazioni della pressione con controlli di plausibilità, HOLZ-HER realizza un comando automatico delle quantità di colla a seconda della necessità. È inoltre disponibile un coltello intestatore adattivo che si adatta automaticamente alla pressione a seconda dello spessore del bordo. Inoltre è disponibile un gruppo pressore adattivo che imposta in modo ottimale le pressioni dei singoli rulli pressori a seconda dell'applicazione per un risultato perfetto. In tal modo gli errori di impostazione e le quote di scarti vengono ridotti al minimo.

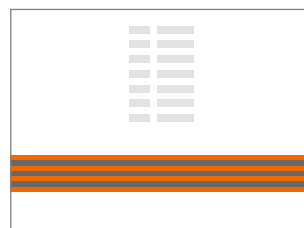
Come integrazione al pacchetto iTronic riceverete una funzione completamente automatica di lavaggio per colla PUR nonché un controllo della quantità residua di colla, con la quale potrete visualizzare in qualsiasi momento sui comandi i metri lineari ancora da produrre.



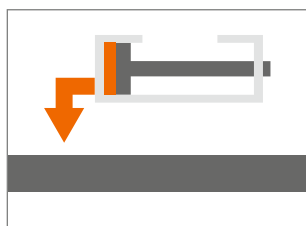
Coltello intestatore adattivo



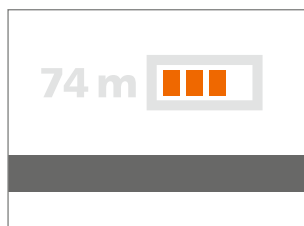
Gruppo pressore adattivo



Comando automatico della quantità di colla



Routine di lavaggio automatica



Controllo della quantità residua di colla

Varianti di attrezzaggio della serie **LUMINA** industry

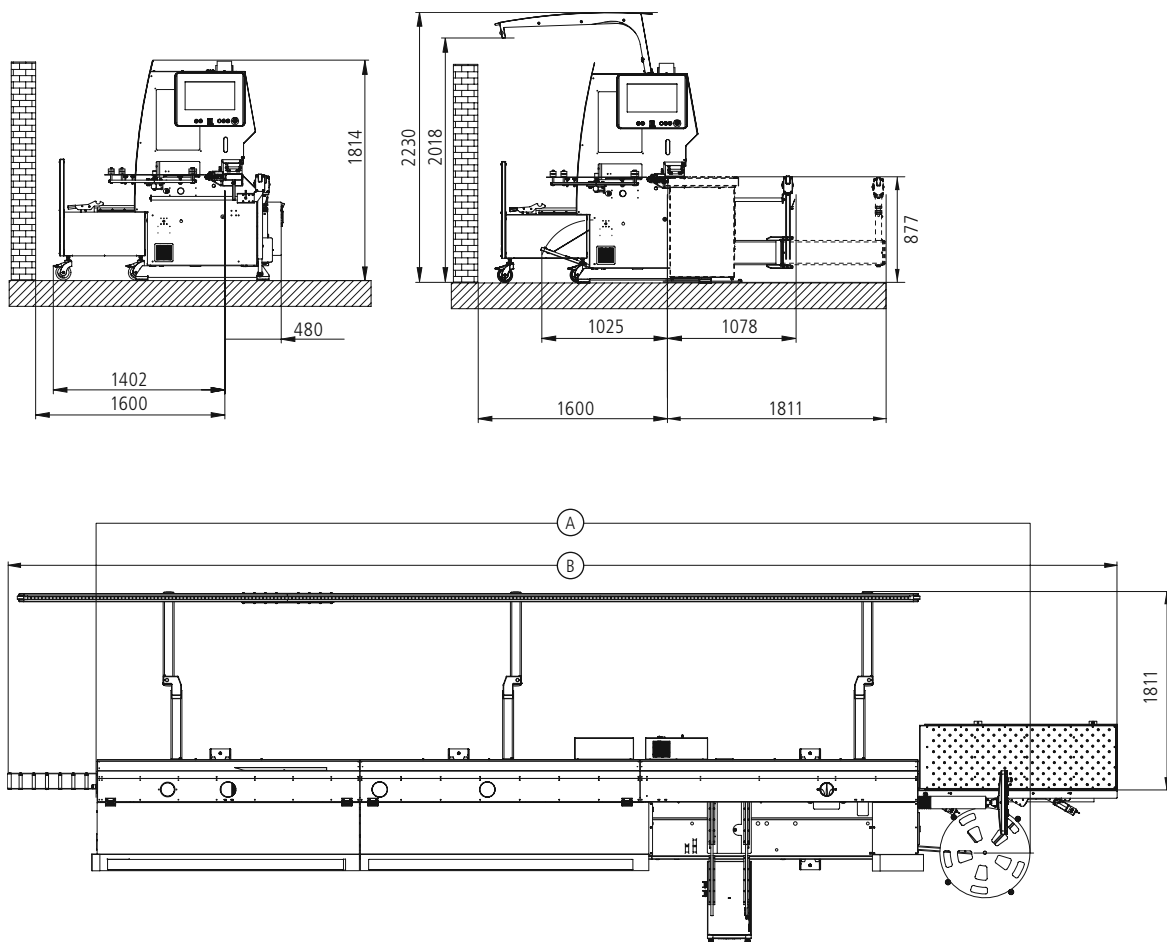
Macchina	LUMINA 1594 automatic	LUMINA 1596 premium	LUMINA 1596 grooving	LUMINA 1596 flex	LUMINA 1598 performance	Opzioni su richiesta
Comandi	Touch-screen da 18,5"	Touch-screen da 18,5"	Touch-screen da 18,5"	Touch-screen da 18,5"	Touch-screen da 18,5"	
Ponte	Ponte pressore a cinghia sincronizzato	Ponte pressore a cinghia sincronizzato	Ponte pressore a cinghia sincronizzato	Ponte pressore a cinghia sincronizzato	Ponte pressore a cinghia sincronizzato	
Magazzino	LTRONIC / SYNCHRO	LTRONIC / SYNCHRO	LTRONIC / SYNCHRO	LTRONIC / SYNCHRO	LTRONIC / SYNCHRO	
Rettifica	60 mm*, Ø 70 mm	60 mm*, Ø 70 mm	60 mm*, Ø 70 mm	60 mm*, Ø 70 mm	60 mm MOT 2, Ø 100 mm	*60 mm MOT 2, Ø 100 mm
Unità cambiatore 1	LTready (predisposizione LTRONIC)* **	LTready (predisposizione LTRONIC)* **	LTready (predisposizione LTRONIC)* **	LTready (predisposizione LTRONIC)* **	LTready (predisposizione LTRONIC)* **	* LTRONIC con NIR ** LTRONIC con NIR ^{plus}
Unità cambiatore 2	Glu Jet* automatic	Glu Jet* automatic	Glu Jet* automatic	Glu Jet* automatic	Glu Jet* automatic	* Glu Jet PUR-2K unità PU (cartuccia da 2 kg)
Gruppo pressore	4 rulli motorizzati	4 rulli motorizzati	4 rulli motorizzati	4 rulli motorizzati	4 rulli motorizzati	
Intestatura	Bimotore 15 mm*	Bimotore 15 mm*	Bimotore 15 mm*	Bimotore 15 mm*	Bimotore 15 mm*	*20 mm con pacchetto per legno massello
Fresatura 1	x	A livello 15 mm*	x	x	A livello 15 mm*	*+ varianti MOT (20 mm)
Fresatura 2	Raggio 2 mm*	Raggio 2 mm*	Raggio 2 mm*	Raggio 2 mm*	Raggio 2 mm*	
Arrotondatura	60 mm, MOT 4*	60 mm, MOT 4*	60 mm, MOT 4*	60 mm, MOT 4*	60 mm, MOT 4*	*Pacchetto multifunzione per fresatura, arrotondatura, raschiatura bordi per raggi
Gruppo raschia-bordo per raggi	MOT*	MOT*	MOT*	MOT*	MOT*	
Gruppo raschiacolla	Con copiatura a monte e a valle	Con copiatura a monte e a valle	Con copiatura a monte e a valle	Con copiatura a monte e a valle	Con copiatura a monte e a valle	
Spazzole	Entrata a tempo regolabile*	Entrata a tempo regolabile*	Entrata a tempo regolabile*	Entrata a tempo regolabile*	Entrata a tempo regolabile*	*Oscillanti
Spazzole angolari	x	x	x	Entrata a tempo regolabile	Entrata a tempo regolabile	
Scanalatura	x	x	MOT 2	x	*	*MOT 2
Dispositivo lubrificatore						

Standard
Opzionale
x Non disponibile
 Spazio libero

I presenti dati tecnici sono valori indicativi. Con riserva di modifiche costruttive e degli equipaggiamenti in vista del costante miglioramento delle macchine HOLZ-HER. Le illustrazioni hanno solo valore indicativo. Le macchine possono comprendere equipaggiamenti speciali non inclusi nella dotazione di serie. Ai fini di maggiore chiarezza le macchine sono parzialmente illustrate senza il carter di protezione previsto.

	LUMINA 1594 mit Glu Jet automatic	LUMINA 1596 mit Glu Jet premium	LUMINA 1596 mit Glu Jet grooving	LUMINA 1596 mit Glu Jet flex	LUMINA 1598 mit Glu Jet performance	LUMINA mit LTRONIC
Dati tecnici						
Lunghezza totale A (mm)	7460	7920	7920	7920	8590	
Lunghezza totale con piano d'appoggio a cuscini d'aria e uscita allungata B (mm)	8960	9420	9420	9420	10090	
Larghezza x altezza (mm)	1368 x 2223	1368 x 2223	1368 x 2223	1368 x 2223	1368 x 2223	
Peso (kg)	4000	4350	4350	4350	4700	
Velocità di avanzamento						
Velocità di avanzamento (m/min)	10–25	10–25	10–25	10–25	10–25	10–25*
Dimensioni operative						
Lunghezza minima del pannello (mm)	140	140	140	140	140	140
Larghezza minima del pannello (mm)	60	60	60	60	60	60
Altezza del pannello (mm)	8–60	8–60	8–60	8–60	8–60	8–23 (45)
Larghezza del bordo (mm)	0,4–8 (15)**	0,4–15 (20)	0,4–8 (15)**	0,4–8 (15)**	0,4–15 (20)	0,4–3

* A seconda del bordo
** con cambio dell'utensile



IT – HOLZHER 3670 45 – Printed in Germany/Imprimé en Allemagne
Stampa: 20.04.2018 – Prima edizione: 29.04.2015
Crediti fotografici: ©Werbefotografie Weiss; ©connel_design – Fotolia.com;
©viperagg – Fotolia.com; ©Westend61 – Fotolia.com

sempre la soluzione giusta.

Per qualsiasi



esigenza di rotazione e ribaltamento –
abbiamo



100 %. Ripetibile. Multifunzionale.

ACCURA



PRODUTTIVITÀ E PRECISIONE



Accurata fin nel minimo dettaglio

Concepita per soddisfare i massimi requisiti di qualità e flessibilità, la gamma ACCURA è sinonimo di lavorazione completa di bordi e pannelli moderni. Tramite la selezione del programma le macchine possono essere riattrezzate senza dover aprire la cabinatura e sono subito pronte per la produzione. La gamma ACCURA di HOLZ-HER ACCURA fissa nuovi canoni d'alta gamma ed è lo standard professionale di riferimento per una bordatura senza compromessi.

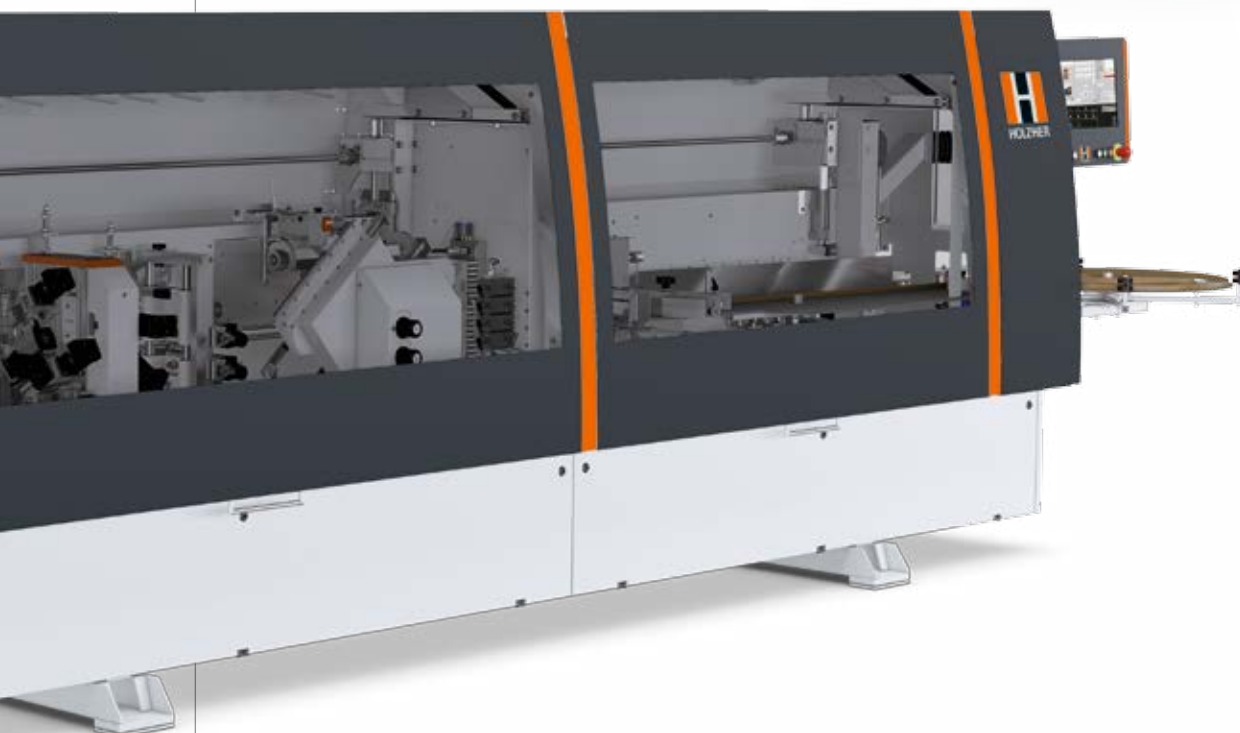


Video
ACCURA



Tutte le illustrazioni possono
contenere equipaggiamenti opzionali.

- Massima precisione e sicurezza d'uso costante nel tempo grazie ai montanti della macchina saldati e a prova di torsione.
- Indicatore a LED dello stato di funzionamento – indicatore a LED automatico dei diversi stati di funzionamento della bordatrice.
- Azionamento interamente automatico dei gruppi di lavorazione tramite servo-assi CN premendo semplicemente un pulsante senza dover aprire la cabinatura.



 ECOMODE

L'intelligente management energetico per le bordatrici HOLZ-HER.

SYNCHRO

Per brevi distanze tra pannelli e sporgenze dei bordi ottimizzate.

Glu Jet – Giunzione invisibile grazie alla tecnologia a film sottile

I chiari vantaggi della tecnologia ibrida, uniti alla nuova tecnica a bordo sottile di HOLZ-HER, rendono il sistema di incollaggio un indispensabile alleato per utenti artigianali e industriali. La giunzione invisibile con colle PUR – utilizzabile pertanto in zone umide – è ormai una caratteristica standard per i clienti HOLZ-HER.

Le giunzioni incollate ultra-sottili, in grado di competere con i bordi laser industriali, sono realizzabili senza problemi e con flessibilità senza paragoni tramite il sistema Glu Jet di HOLZ-HER.

Superiorità estetica con qualsiasi materiale – dai bordi moderni con finitura a specchio fino alle sezioni trasversali dei bordi spessi nel campo del legno massello. HOLZ-HER resta impareggiabile grazie alla sua versatilità. Con HOLZ-HER potrete fissare fin da oggi i criteri e le tendenze di domani.

Cambio colla e pulizia in soli 3 minuti



Tempo di riscaldamento

3 minuti



Cambio colla*

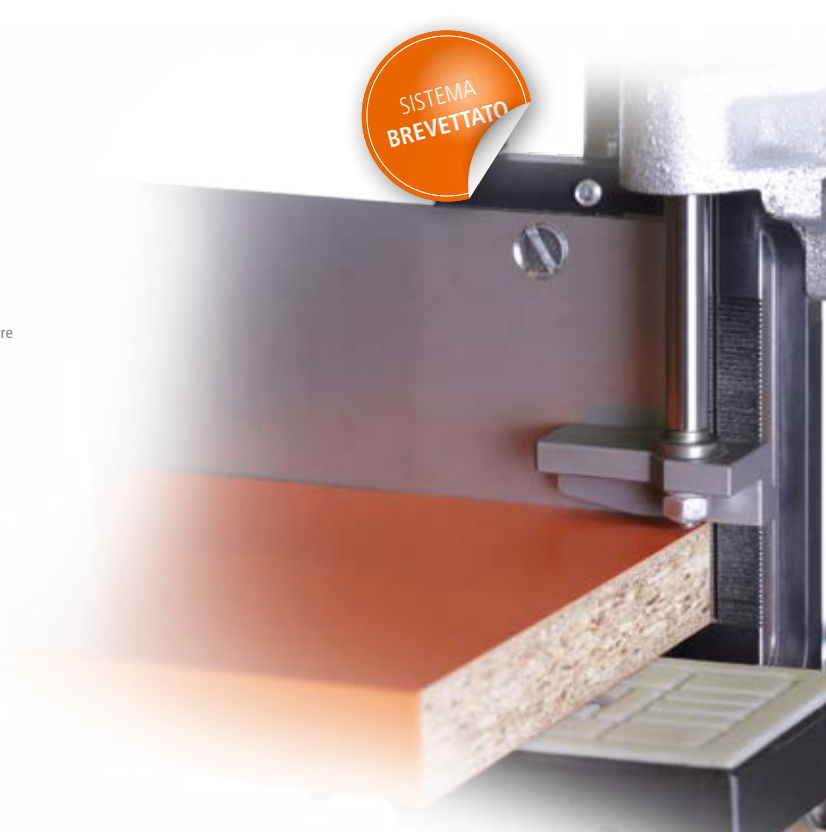
3 minuti

* Colla PUR, colla EVA e cambio colore



Pulizia

3 minuti





Colla PUR standard per il falegname professionista

Tecnologia industriale per aziende artigianali – grazie al sistema Glu Jet di HOLZ-HER è possibile lavorare di serie le colle PUR con la stessa facilità delle colle EVA. Argomentazioni vincenti per voi e la vostra clientela:

- Nessun contenitore della colla aggiuntivo.
- Nessun costoso serbatoio di azoto.
- Durata di vita estremamente lunga grazie alla giunzione ad alta resistenza.
- Resistenza al calore e all'acqua con conseguenti vantaggi qualitativi in tutti i settori dei mobili.

Video
Glu Jet



Giunzione invisibile

Video
Glu Jet



Principio di
funzionamento

**Colle PUR resistenti all'acqua –
ideali per mobili da cucina e bagno.**





Edge Control Touch –
sicurezza orientata al futuro grazie a standard elevati.

COMANDI

Edge Control Touch

I comandi HOLZ-HER Edge Control Touch garantiscono prestazioni estreme e sono esemplari in termini di facilità d'uso. Ergonomici, semplici e univoci nel design tablet.

Display

- Touch-screen da 18,5" in formato 16:9.
- Rappresentazione grafica brillante dei processi di lavorazione.
- Semplice azionamento – postazione di comando girevole e orientabile all'altezza degli occhi.

Dotazioni/Servizio assistenza

- Collegamento in rete.
- Manutenzione online, scambio rapido di dati con il servizio assistenza HOLZ-HER.
- Interfaccia per codici a barre per il richiamo automatico dei programmi.
- Collegamento USB esterno per salvataggio di dati o aggiornamento del sistema.
- Collegamento al rilevamento dati di processo di HOLZ-HER per la lettura diretta dei dati operativi (opzionale).

Comando

- Operazioni di messa a punto a comando elettronico con ripetibilità al 100 %.
- Acquisizione chiara e completa di tutti i dati operativi: Metri lineari totali, numero totale di pezzi, ore totali con funzione reset.
- Gestione personalizzata degli utenti con protezione tramite password e autorizzazione singola.

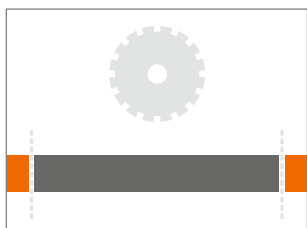
Pittogrammi

- Per una facile gestione guidata il comando Edge Control vi offre dei pittogrammi grafici autoesplicativi.

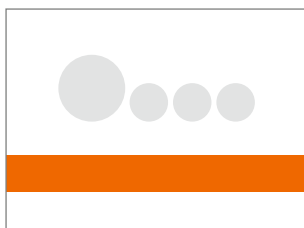


iTronic

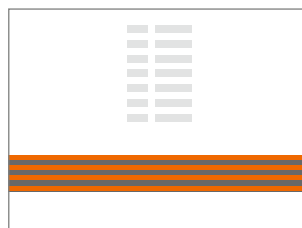
Comando adattivo della pressione e della quantità di colla per un'automazione intelligente.



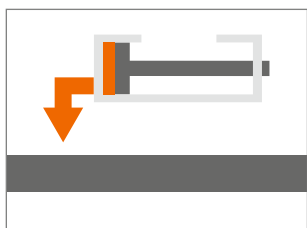
Coltello intestatore adattivo



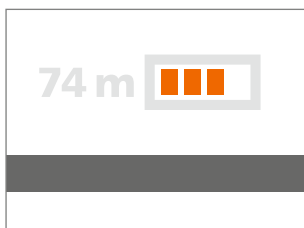
Gruppo pressore adattivo



Comando automatico della quantità di colla



Routine di lavaggio automatica



Controllo della quantità residua di colla

Facile movimentazione – alta flessibilità

■ Supporto per pannelli

Supporto per pannelli estraibile, estremamente stabile, completamente autoportante e perciò indipendente dalle irregolarità del pavimento (opzionale; serie nella ACCURA industry) (Figura 1).

■ caricatore automatico a 6 vani

Dotato di riconoscimento della lunghezza residua tramite sensori e di commutazione automatica su un canale bordi alternativo. Comprensivo di vano supplementare per l'immissione di bordi in strisce (opzionale) (Figura 2).

■ Piano d'appoggio a cuscini d'aria

Per la movimentazione leggera e delicata – anche di pannelli voluminosi (opzionale) (Figura 3).

■ Pacchetto nesting

Per fori di cerniera o pannelli trapezoidali (opzione) (Figura 4).

■ Lubrificazione della catena di trasporto

Lubrificazione automatica intelligente della catena di trasporto. Unità comandata da sensori che dosa opportunamente la lubrificazione in funzione delle sollecitazioni (opzionale; serie in ACCURA industry e ACCURA 1558).



Pacchetto multifunzione

Il pacchetto multifunzione per fresatura, arrotondatura e raschiatura dei bordi per raggi consente di ottenere un risultato estetico perfetto in tutte le lavorazioni dei bordi disponibili, come ad esempio a livello, vari raggi e smussi. La conversione viene effettuata in modo interamente automatico tramite servo-assi CN e tecnologia di utensili multistadio, nonché grazie alla meccanica priva di gioco per la massima precisione.

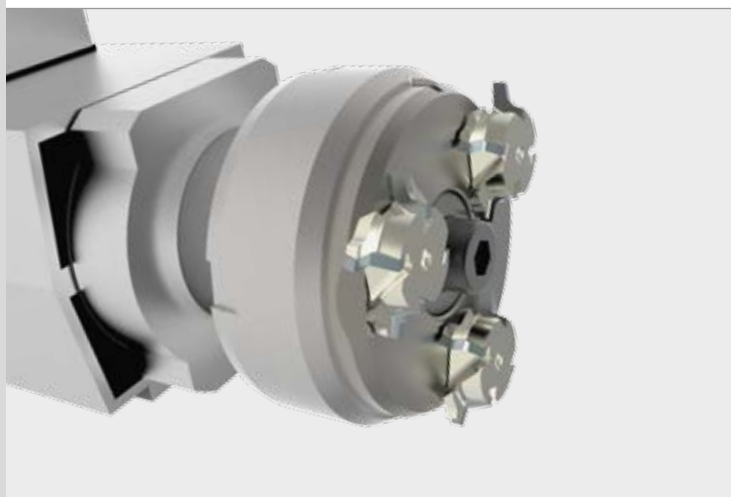


Gruppo di fresatura multistadio

Con 6 servo-assi CN e utensile diamantato combinato.

- Raggio 1,3
- Raggio 2 (doppio)
- A livello fino a 8 mm
- Smusso 45°

Ulteriori combinazioni di profili a richiesta.

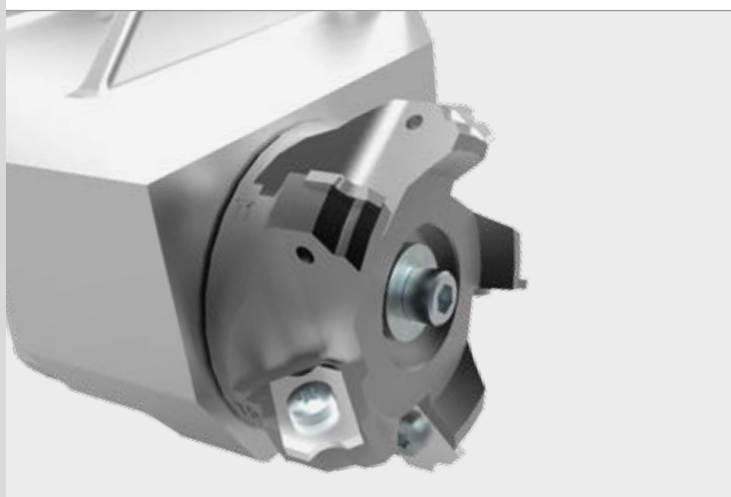


Gruppo fresa con torretta portautensili – quattro ^{Form}

Con 6 servo-assi CN e utensile diamantato per torretta portautensili.

- Raggio 1,3
- Raggio 2 (doppio)
- Smusso 45°

Ulteriori combinazioni di profili a richiesta.



Gruppo raschiabordo con torretta portautensili

Con 8 servoassi CN e gruppi raschiabordo standard HW su una torretta portautensili a 5 sezioni completamente automatica.

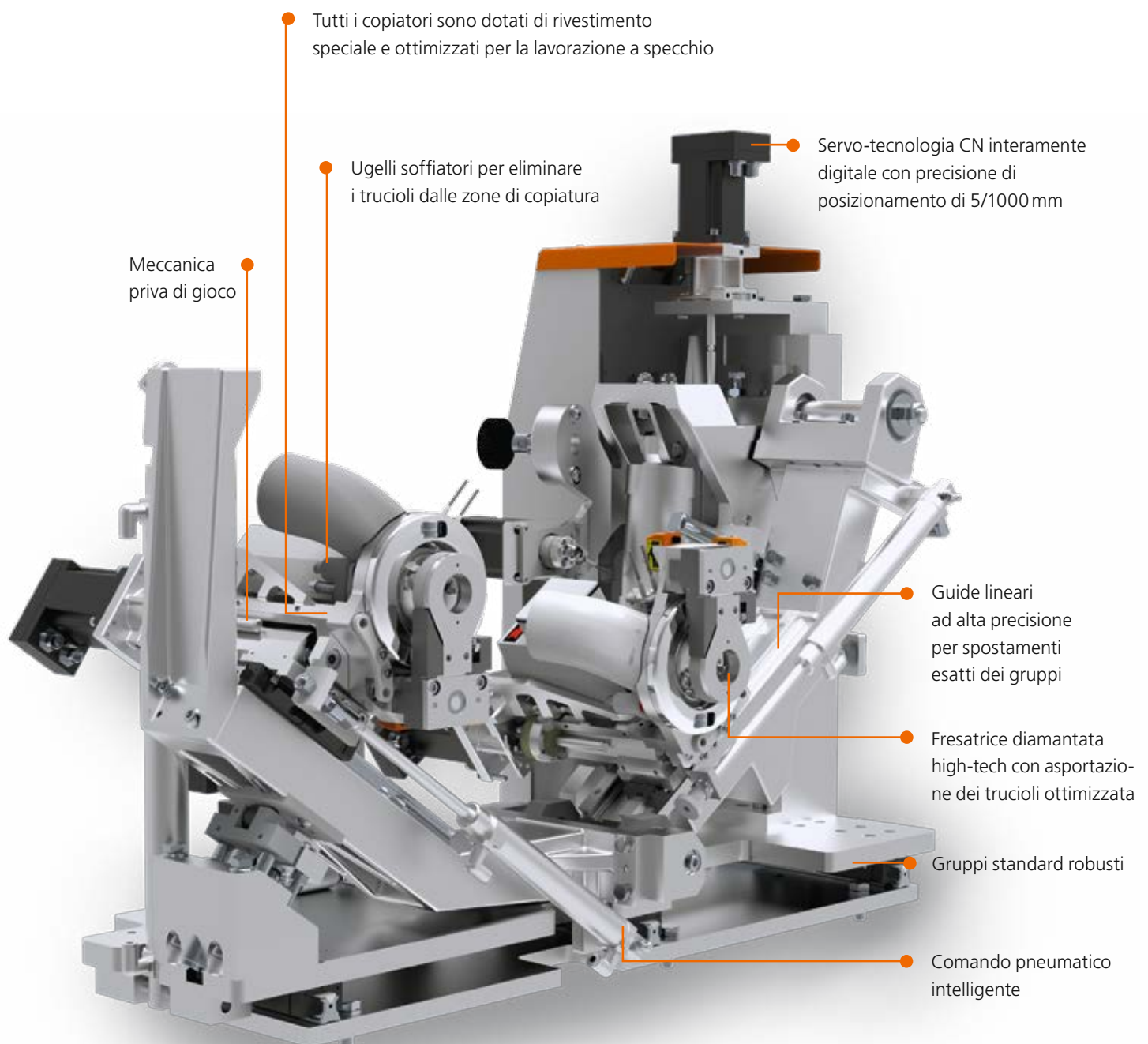
- Raggio 1
- Raggio 1,3
- Raggio 2 (doppio)
- Smusso 45°

Ulteriori combinazioni di profili a richiesta.

Gruppi per ripetibilità al 100 %!

Per ottenere gli stessi risultati precisi con potenzialità produttiva elevata, in ogni gruppo tutti i dettagli devono soddisfare i massimi requisiti. Lo dimostra, ad esempio, il gruppo arrotondatore.

La ripetibilità del 100 % è infatti fondamentale nell'incollaggio professionale dei bordi.



Varianti di attrezzaggio della gamma **ACCURA**

Macchina	ACCURA 1554 automatic	ACCURA 1556 premium	ACCURA 1556 grooving	ACCURA 1556 flex	ACCURA 1558 performance	Opzioni su richiesta
Comandi	Touch-screen da 18,5"	Touch-screen da 18,5"	Touch-screen da 18,5"	Touch-screen da 18,5"	Touch-screen da 18,5"	
Ponte	Ponte a rulli*	Ponte a rulli*	Ponte a rulli*	Ponte a rulli*	Ponte pressore a rulli sincronizzato	*Ponte pressore a rulli sincronizzato
Magazzino	SYNCHRO*	SYNCHRO*	SYNCHRO*	SYNCHRO*	SYNCHRO*	*Magazzino a 6 vani
Rettifica	60 mm*, Ø 70 mm	60 mm*, Ø 70 mm	60 mm*, Ø 70 mm	60 mm*, Ø 70 mm	60 mm MOT 2, Ø 100 mm	*60 mm MOT 2, Ø 100 mm
Applicazione della colla	Glu Jet automatic	Glu Jet automatic	Glu Jet automatic	Glu Jet automatic	Glu Jet automatic	
Gruppo pressore	4 rulli motorizzati	4 rulli motorizzati	4 rulli motorizzati	4 rulli motorizzati	4 rulli motorizzati	
Intestatura	8 mm*	15 mm*	8 mm*	8 mm*	15 mm*	*20 mm con pacchetto per legno massello
Fresatura 1	x	A livello 15 mm*	x	x	A livello 15 mm*	*+ varianti MOT (20 mm)
Fresatura 2	Radius 2 mm*	Radius 2 mm*	Radius 2 mm*	Radius 2 mm*	Radius 2 mm*	
Arrotondatura	60 mm, MOT 4*	60 mm, MOT 4*	60 mm, MOT 4*	60 mm, MOT 4*	60 mm, MOT 4*	*Pacchetto multifunzione per fresatura, arrotondatura, raschiatura bordi per raggi
Gruppo raschia-bordo per raggi	MOT*	MOT*	MOT*	MOT*	MOT*	
Gruppo raschiacolla	Con copiatura a monte e a valle	Con copiatura a monte e a valle	Con copiatura a monte e a valle	Con copiatura a monte e a valle	Con copiatura a monte e a valle	
Spazzole	Entrata a tempo regolabile*	Entrata a tempo regolabile*	Entrata a tempo regolabile*	Entrata a tempo regolabile*	Entrata a tempo regolabile*	*Oscillanti
Spazzole angolari	x	x	x	Entrata a tempo regolabile	Entrata a tempo regolabile	
Scanalatura	x	x	MOT 2	x	*	*MOT 2
Dispositivo lubrificatore						

Standard
 Opzionale
 x Non disponibile
 Spazio libero

	ACCURA 1554 automatic	ACCURA 1556 premium	ACCURA 1556 grooving	ACCURA 1556 flex	ACCURA 1558 performance
Dati tecnici					
Lunghezza totale A (mm)	7460	7920	7920	7920	8590
Lunghezza totale con piano d'appoggio a cuscini d'aria e uscita allungata B (mm)	8960	9420	9420	9420	10090
Larghezza x altezza (mm)	1368 x 2223	1368 x 2223	1368 x 2223	1368 x 2223	1368 x 2223
Peso (kg)	4000	4350	4350	4350	4700
Velocità di avanzamento					
Velocità di avanzamento (m/min)	10–20 (25)	10–20 (25)	10–20 (25)	10–20 (25)	10–25
Dimensioni operative					
Lunghezza minima del pannello (mm)	140	140	140	140	140
Larghezza minima del pannello (mm)	60	60	60	60	60
Altezza del pannello (mm)	8–60	8–60	8–60	8–60	8–60
Larghezza del bordo (mm)	0,4–8 (15)*	0,4–15 (20)	0,4–8 (15)*	0,4–8 (15)*	0,4–15 (20)

* con cambio dell'utensile

