

## L5 Z

Mortaising chain  
Fräskette  
Chaîne à mortaiser  
Cadena mortaza  
Catena mortasatrice



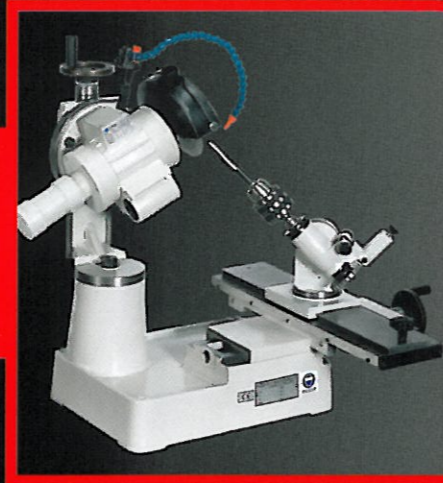
## L5 2

Planing knife  
Hobelmesser  
Couteau rabot  
Cuchillo cepillo  
Coltello da pialla



## L5 1012

Router bit with conical and cylindrical spindle-attachment  
Kegelschaft und Zylinderschaft Bohrer  
Mèche avec mandrin conique et cylindrique  
Brocha con mango cónico y cilíndrico  
Punta gambo conico e cilindrico



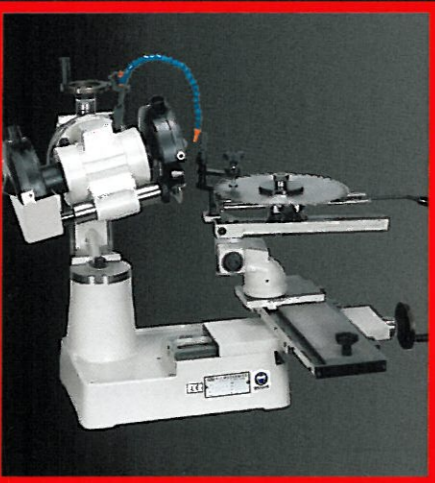
## L5 1B

Tct circular saw, tooth face  
Hartmetallbestückte Kreissäge, Zahnbrust  
Scie circulaire en métal dur, devant de la dent  
Sierra circular metal dur, frente del diente  
Sega circolare widia, petto dente



## L5 1B

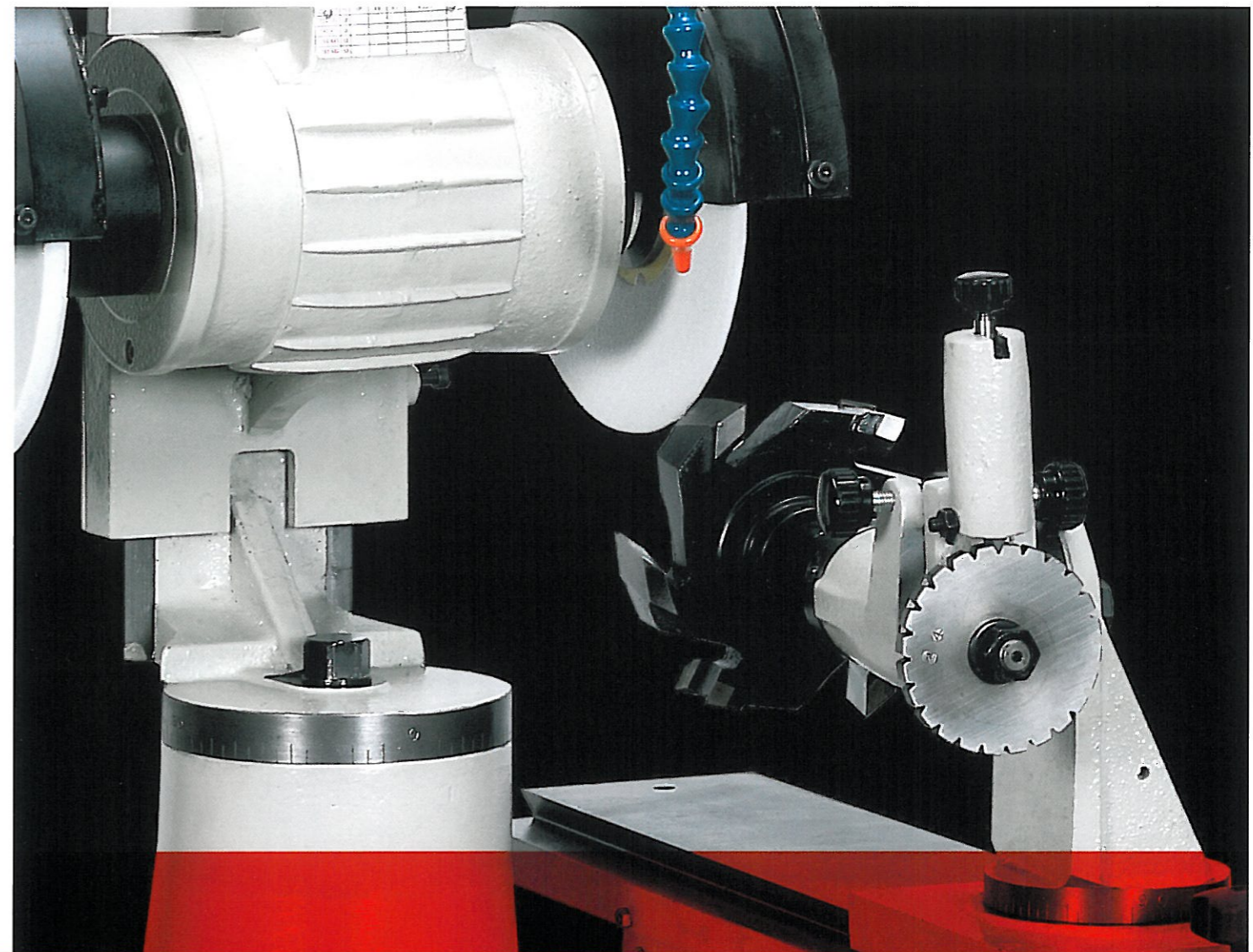
Tct circular saw, tooth top  
Hartmetallbestückte Kreissäge, Zahnrück  
Scie circulaire en métal dur, dos de la dent  
Sierra circular metal dur, dorso del diente  
Sega circolare widia, dorso dente



Subject to technical change - Sous réserve de modification technique - Technische Änderungen vorbehalten - Sujeto a cambio técnico - Soggetto a cambiamento tecnico

**CITM**  
CIT MECCANICA

Via Genova 14 - 41012 Carpi ITALY  
Tel +39 059 686 733 - Fax +39 059 632 6971  
e-mail: info@citmeccanica.it - www.citmeccanica.it



# L5

UNIVERSAL SHARPENER

UNIVERSAL SCHAERFMASCHINE

AFFUTEUSE UNIVERSELLE

AFILADORA UNIVERSAL

AFFILATRICE UNIVERSALE

**CITM**  
CIT MECCANICA

# L5EXP



- Universal sharpening machine

Head:  
horizontal rotation 360°, vertical swivel 0°.

- Universal Schaeffmaschine

Kopf:  
horizontale Drehung 360°, vertikale Rotation 0°.

- Affuteuse universelle

Tête:  
rotation horizontale 360°, rotation verticale 0°.

- Afiladora universal

Cabeza:  
rotación horizontal 360°, rotación vertical 0°.

- Affilatrice universale

Testa:  
rotazione orizzontale 360°, rotazione verticale 0°.

# L5SP



- Universal sharpening machine

Head:  
horizontal rotation 360°, vertical swivel 360°.

- Universal Schaeffmaschine

Kopf:  
horizontale Drehung 360°, vertikale Rotation 360°.

- Affuteuse universelle

Tête:  
rotation horizontale 360°, rotation verticale 360°.

- Afiladora universal

Cabeza:  
rotación horizontal 360°, rotación vertical 360°.

- Affilatrice universale

Testa:  
rotazione orizzontale 360°, rotazione verticale 360°.

	Wheel-hole Schleifscheiben-Bohrung Meule-trou Piedra-aguero Mola-foro	Run Hub Course Recorrido Corsa	Grinding motor Schleifmotor Moteur meule Motor piedra Motore mola	Wheel motor pivoting Schleifmotor Drehwinkel Moteur meule rotation Motor muela rotación Motore mola rotazione	Dividing head pivoting Teilkopf Winkelverstellung Diviseur réglage Divisor regulación Divisore rotazione	Machine weight Maschine Gewicht Poids machine Peso maquina Peso macchina	Dimensions Abmessungen Encombrement Espacio Ingombro	Height of divisor axis Liche Höhe bis Mitte Aufnahmedom des Teilkopfes Hauteur axe diviseur Altura eje divisor Altezza asse divisore	Milling cutter Fräser Fraise Fresa Fresa	Tct circular saw device Apparat hartmetallbestückt Kreissägen Dispositif pour scie circulaire métal dur Dispositivo sierra circular en metal dur Dispositivo circolari denti widia	Conical-shank bit device Apparat für Konisch Spitze Dispositif pour foret avec queue conique Dispositivo para punta conica Dispositivo punta attacco cono	Planing knives device Messerschleifvorrichtung Dispositif affûtage couteaux Aparato de afilar cuchillas Dispositivo coltelli pialla	Mortising chains device Apparat für Fräsketten Dispositif chaînes à mortiser Aparato de cadenas para escoplear Dispositivo catene cavatrice
	Ø	Long-cross-vertical Längs-kreuz-vertikal Longit-trasvers-vertical Longitud-trasversal vertical Longitud-trasvers-verticale	Power-speed Leistung-Drehzahl Puissance-vitesse Potencia-velocidad Potenza-velocità	Horizontal-vertical Horizontal-vertikal Horizontal-vertical Horizontal-vertical Orizzontale verticale	Horizontal-vertical Horizontal-vertikal Horizontal-vertical Horizontal-vertical Orizzontale verticale				Ø-length Ø-Länge Ø-longueur Ø-largo Ø-lunghezza	Ø min special Ø min normal Ø max normal Ø max special	Spindle cylindrical tool device Apparat Walzenspitze Dispositif foret queue cylindr Dispositivo punta cilindrica Dispositivo punte attacco cilindr	Lenght max Länge max Longeur max Largo max Lunghezza max	Pitch Teilung Pas Distancia Passo
L5EXP	min 150 max 200 16 mm	240 mm 240 mm 110 + 20 mm	Kw 0,55 N/min 3000	360° - 0°	360° - 360°	180 kg	900 x 800 x 1500 mm	125 + 50	Ø 250 mm	100 mm 150 mm 650 mm 950 mm	CM2 MT2 2 - 13 mm 5 - 20 mm	650 mm	A= 22,6 mm B= 16,2 mm C= 13,7 mm
L5SP	min 75 max 200 16 - 20 mm		Kw 0,55 N/min 3000-6000	360° - 360°	360° - 360°	200 kg					CM2 MT2 2 - 13 mm 5 - 20 mm		