



FORATRICI MONOTESTA

BORING SYSTEM 21 PRESTIGE

Foratrice monotesta, multimandrino, semiautomatica

Per **foratura orizzontale** e **verticale** di **pannelli** e **legno massello**, per **arredamento** in genere.

- Compatta 1 mq
- Dimezza i tempi di lavoro rispetto ad una foratrice da banco

Esperienza trentennale con oltre 20.000 macchine prodotte. 100% Made in Italy. Alti standard di qualità e affidabilità grazie al metodo di produzione lean, Toyota System.

CARATTERISTICHE TECNICHE MODELLO

Mandrino ad attacco rapido interasse 32 mm. Ribaltamento pneumatico della testa 0° - 90°. Ampio piano di lavoro in acciaio. Regolazione altezza di foratura con contatore numerico. Predisposizione per l'aspirazione. Macchina costruita a norma CE.

EQUIPAGGIAMENTO STANDARD

N.1 motore 2 HP

N.2 pressori di bloccaggio anti infortunistici brevettati

N.5 porta punte ad attacco rapido

N.2 aste in alluminio da 1500 mm con 2 battute

N.2 Squadre sul piano in ghisa ribaltabili, registrabili su barra di lettura metrica con lente

N.2 battute fisse a 37 mm per fori cerniere

Regolazione Altezza della testa dal piano con contatore numerico

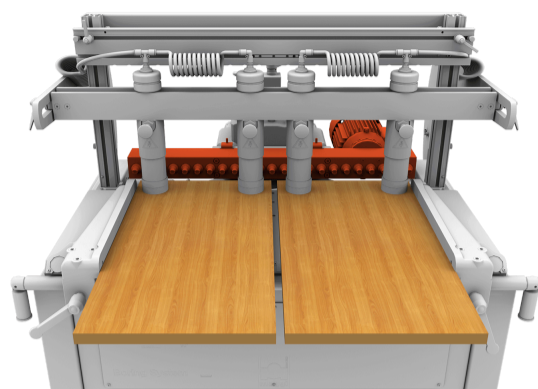
Battuta posteriore corsa max 300 mm

Imballo - cassa di cartone sovrapponibile

Predisposizione per l'aspirazione

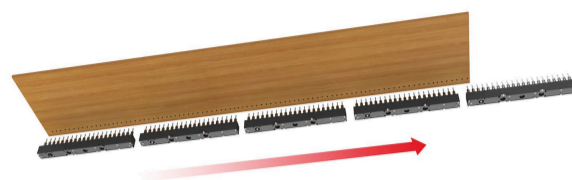
Costruita a norme CE

APPROFONDIMENTI



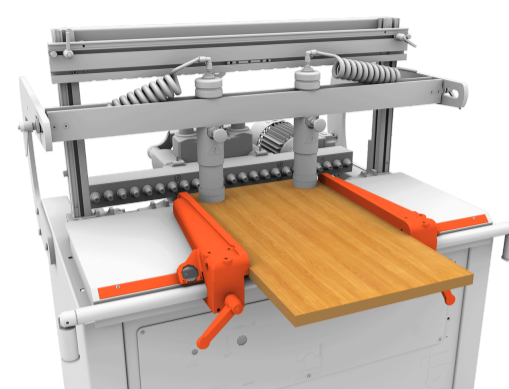
ESECUZIONE RAPIDA ORIZZONTALE

Grazie all'interasse di 640 mm e all'ampio piano d'appoggio, si forano contemporaneamente pannelli di larghezza max 316 mm.



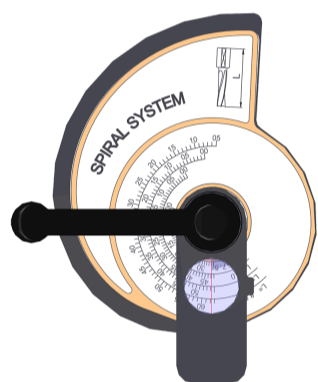
ESECUZIONE RAPIDA VERTICALE

Foratura fianchi da 3000 mm in 5 passaggi.



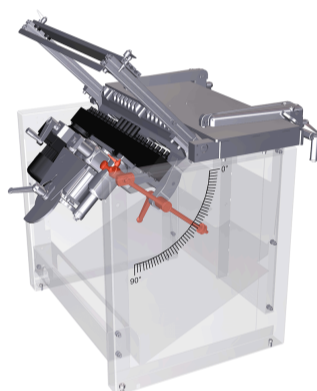
ACCOMPIAMENTI PERFETTI

Le squadrette sul piano si regolano su una barra di lettura metrica con lente e nonio, riferimento preciso che garantisce il perfetto parallelismo delle lavorazioni.



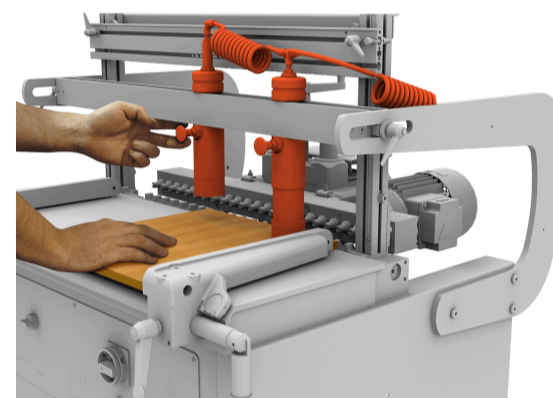
SETTAGGIO VELOCE

Regolare la PROFONDITA' DI FORATURA è facile con Spyral System e recupero automatico di 10 mm per la foratura verticale.



FLESSIBILE

Fora da 0° a 90° a tutte le gradazioni.



TENUTA PANNELLO IN SICUREZZA

Pressori con posizionamento rapido, antinfortunistici. Garantiscono stabilità e tenuta perfetta del pannello e forature sempre precise.

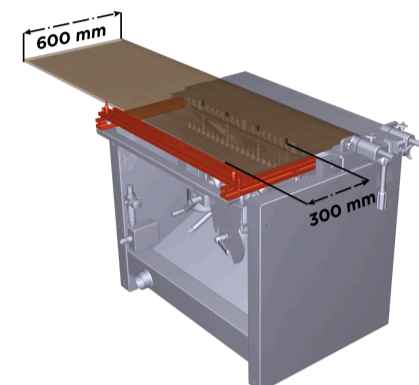
APPROFONDIMENTI



34'



60'



PRODUTTIVITA'

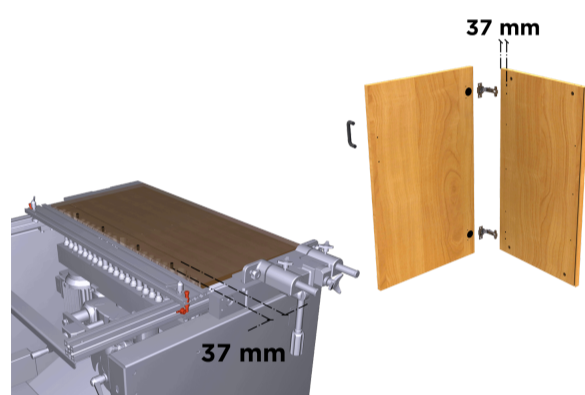
Dimezza i tempi di lavoro rispetto ad una foratrice da banco.

POSIZIONAMENTO RAPIDO E PRECISO DEL PANNELLO

Due aste in alluminio 1500 x 80 mm con 4 battute di riferimento (2 incluse, 2 opzionali).

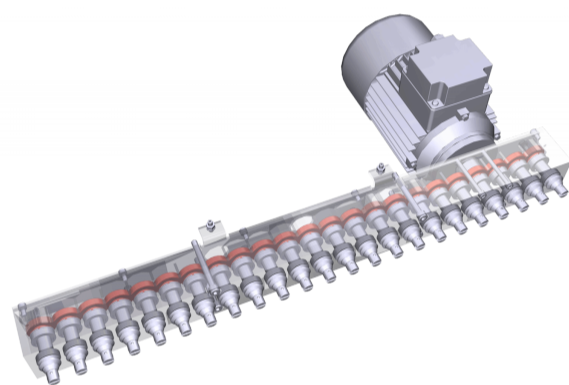
BATTUTA POSTERIORE

Battuta posteriore fino a 300 mm consente il foro centrale su fianco armadio senza uso dell'asta.



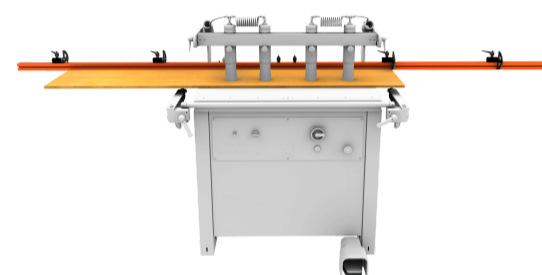
BATTUTA PER CERNIERE

Battuta fissa a 37 mm per fori fissaggio della cerniera sul fianco.



STRUTTURA SOLIDA

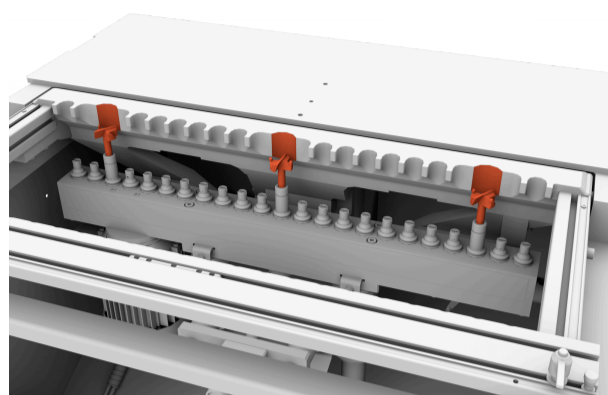
In acciaio, testata per durare nel tempo, verniciata a polvere, anti-corrosione, ecologica. Testa a forare in alluminio, ingranaggi in acciaio rettificato.



POSIZIONAMENTO RAPIDO E PRECISO DEL PANNELLO

Due aste in alluminio 1500 x 80 mm con 4 battute di riferimento (2 incluse, 2 opzionali).

APPROFONDIMENTI

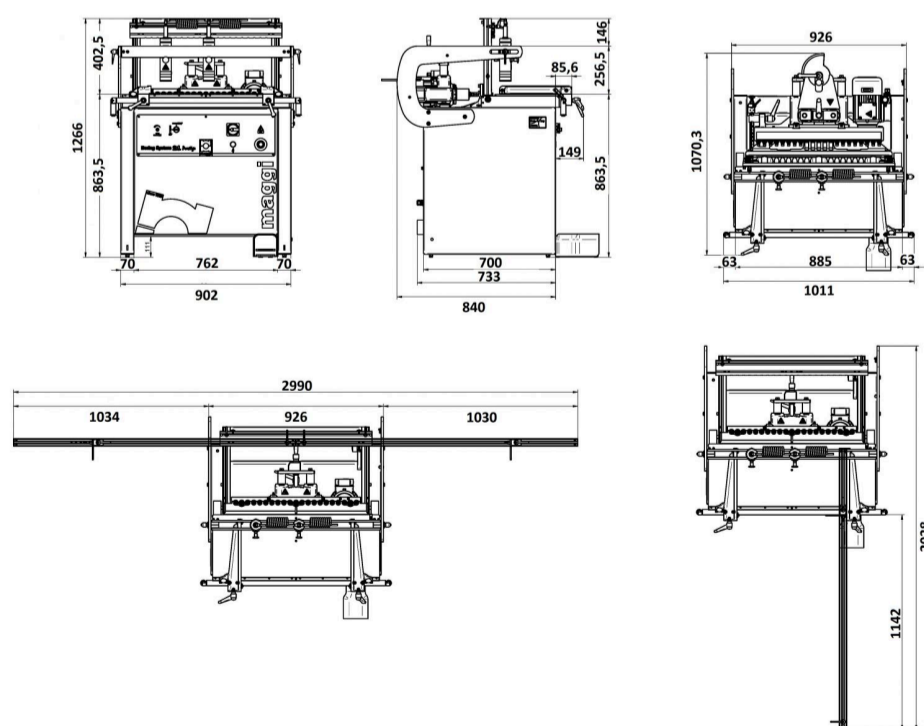


PREDISPOSIZIONE PER PUNTE DI GRANDE DIAMETRO

Il pettine presenta 3 posizioni predefinite in corrispondenza delle quali è possibile eseguire forature con punte di grande diametro, senza bisogno di effettuare ulteriori regolazioni sulla testa.

SCHEDA **TECNICA**

Mandrini	N. 21
Mandrini sinistri e destri	N. 10 sx - N. 11 dx
Interasse mandrini	32 mm
Interasse massimo di foratura	640 mm
Diametro massimo utensile	40 mm
Profondità foratura massima	65 mm
Altezza max foratura orizzontale	55 mm
Altezza piano di lavoro	860 mm
Dimensioni piano di lavoro	885 x 349,5 mm
Spessore massimo pannello (con accessorio*)	60 mm (130 mm *)
Dimensione massima pannello	900 x 3000
Motore	HP 2 / KW 1,5 - RPM 2800
Motore passo-passo	
Motore passo-passo 2	
Attuatore lineare	
Pressione impianto pneumatico	BAR 6/8
Consumo aria compressa per ciclo di lavoro	10 NL
Cappa aspirazione diametro	80 mm
Ingombro macchina	1015 x 990 x 1270 mm
Dimensione imballo macchina	1115 x 950 x 1050 mm
Dimensione imballo asta	1500 x 120 x 60 mm
Peso lordo	290 Kg
Peso netto	260 Kg



ACCESSORI

Ergonomia

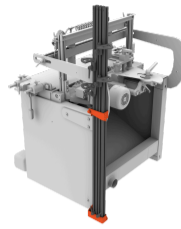


Vassoio portapunte

Punte sempre in ordine e a portata di mano

CODICE: 26000014

Ergonomia



Supporto per aste

Aste sempre a portata di mano

CODICE: 26000010

Lavorazione pannelli lunghi



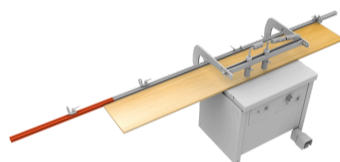
Battute di riferimento per guidare il pannello lungo

Mantiene in posizione il pannello lungo per una migliore accuratezza delle forature

N. 2 battute di riferimento per guidare il pannello lungo durante la foratura trasversale

CODICE: 26001071

Lavorazione pannelli lunghi

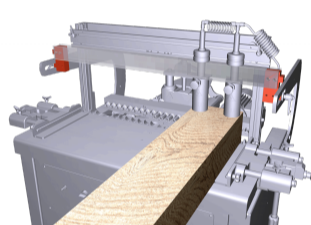


Prolunga 1000 mm per asta di riferimento

Per aumentare di 1 mt la lunghezza delle 2 aste (1,5 mt cad.) fornite di serie con la macchina e forare in linea pannelli lunghi

CODICE: 29970302

Flessibilità

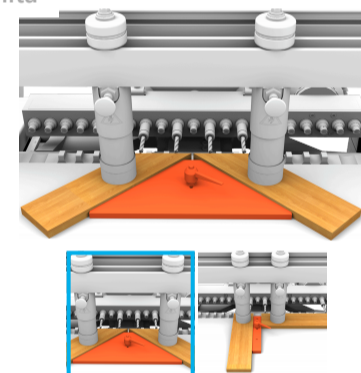


Alzata pressori fino a 130 mm

Per forare travi di legno con una altezza fino a 130 mm

CODICE: 26001015

Flessibilità



Battute di riferimento a 45° e 90°

Per forare listelli e cornici

CODICE: 26000069 A / 26000069 B

ACCESSORI

Settaggio rapido

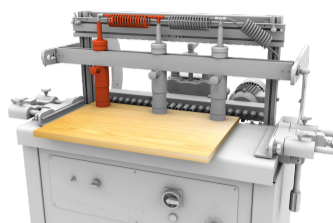


Kit battute supplementari su asta - n. 2 pezzi

Per un settaggio ancora più rapido e preciso

CODICE: 26028819

Tenuta pannello



Pressore bloccaggio supplementare

Aumenta la pressione sul pannello per una maggiore stabilità durante il processo di foratura

N.1 pressore bloccaggio supplementare

CODICE: 29971019

Qualità della lavorazione



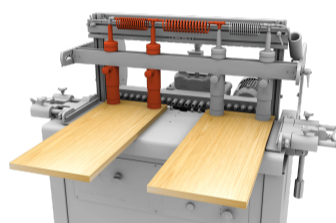
Perno di riferimento per fori in linea

Per esecuzione veloce, e precisa, di forature verticali in linea, senza bisogno dell'asta lunga, consigliato su entrambi i lati per la foratura di pannelli di oltre i 2 mt

Perno di riferimento per fori in linea (1 pezzo)

CODICE: 29900100

Tenuta pannello



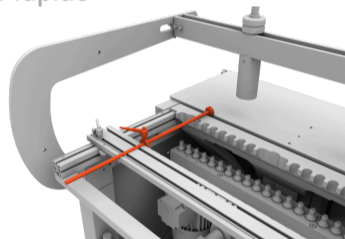
Pressori bloccaggio supplementari

Aumenta la pressione sul pannello per una maggiore stabilità e consente di lavorare 2 pannelli piccoli contemporaneamente

N.2 pressori bloccaggio supplementari

CODICE: 29971020

Settaggio rapido



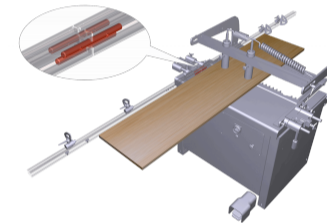
Calibro fisso per settaggio battuta posteriore

Per posizionare velocemente e con precisione la battuta posteriore

Calibro fisso per settaggio battuta posteriore (500 mm)

CODICE: 26000061

Settaggio rapido



Kit per giunzione aste

Per ottenere un'asta unica di 3 mt di lunghezza

Kit per giunzione aste (1500 + 1500 mm)

CODICE: 26028820

ACCESSORI

Foratura rapida cerniere



Aggregato per cerniera tipo "Grass"

Per eseguire i tre fori della cerniera in un unico ciclo di lavoro

PUNTE NON INCLUSE

CODICE: 00008395

Foratura rapida cerniere



Aggregato per cerniera tipo "Salice"

Per eseguire i tre fori della cerniera in un unico ciclo di lavoro

PUNTE NON INCLUSE

CODICE: 00008391

Foratura rapida cerniere



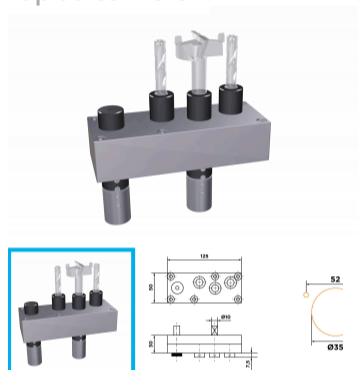
Aggregato per cerniera tipo "Blum"

Per eseguire i tre fori della cerniera in un unico ciclo di lavoro

PUNTE NON INCLUSE

CODICE: 00008392

Foratura rapida cerniere



Aggregato per cerniera tipo "Hettich"

Per eseguire i tre fori della cerniera in un unico ciclo di lavoro

PUNTE NON INCLUSE

CODICE: 00008393

Utensili consigliati



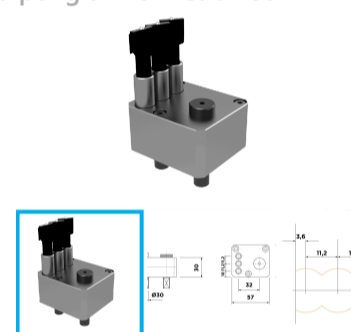
Kit n.3 punte per aggregato cerniera

Utensili consigliati per aggregato per cerniere, include n° 2 punte sinistre diam. 8 mm e una punta destra diam. 35 mm

Kit n.3 punte per aggregato cerniera

CODICE: 26845821

Foratura per giunzioni Cabineo



Kit Cabineo

Per eseguire il foro per la giunzione del pannello con Cabineo in un unico ciclo di lavoro

Kit Cabineo: aggregato + 3 punte dia. 15 mm

CODICE: 26845820

ACCESSORI

Utensili consigliati

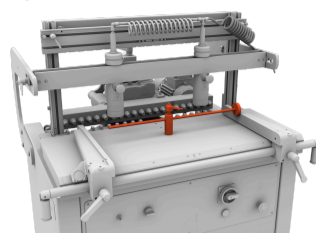
	DX/SX	DIAMETRO(mm)	LUNGHEZZA(mm)	QUANTITÀ
↑	DX	8	57,5	2
↑	SX	8	57,5	2
↑	DX	8	77	2
↑	SX	8	77	2
↑	SX	15	70	1
↑	DX	15	70	1
↑	DX	20	70	1
↑	SX	20	70	1
↑	DX	5	57,5	3
↑	SX	5	57,5	3
↑	SX	35	57,5	1
↑	DX	35	57,5	1

Kit punte consigliate

Selezione di punte consigliate dai nostri tecnici per iniziare subito in modo professionale

CODICE: 26054750

Settaggio rapido



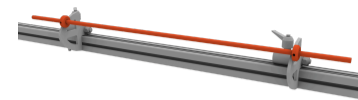
Compasso squadre

Per un settaggio rapido e preciso delle squadre sul piano per garantire una foratura perfettamente speculare

Compasso squadre (solo per BS 21 PRESTIGE)

CODICE: 26200069

Settaggio rapido



Calibro fisso per settaggio battute

Per un settaggio rapido e preciso delle battute di riferimento sull'asta per la foratura in linea

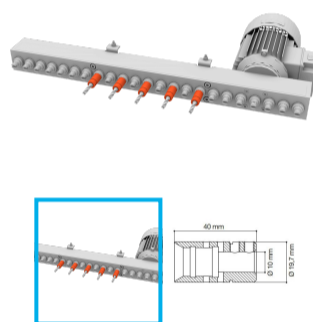
Calibro fisso per settaggio battute 640 mm

CODICE: 26200070

Aumenta il confort



Ergonomia



Voltaggi speciali

Voltaggio monofase

La macchina può lavorare in piccoli laboratori artigianali alimentati con corrente monofase a 220 V

CODICE:

Rulliera indipendente 500 x 1500 mm

Facilita la lavorazione dei pannelli lunghi

Rulliera indipendente 500x1500 mm (solo piano a rulli) 562x1540 mm (ingombri totali), regolabile in altezza da 770 a 1.175 mm, portata max. 45 Kg / m - applicabile su entrambi i lati della macchina

CODICE: 27304100

Bussola ad attacco rapido

Basta un click per montare la bussola, con la punta già inserita, sulla testa della foratrice

CODICE: 36000061

ACCESSORI

Voltaggi speciali

Normative CSA

Normative elettriche per il Canada

CODICE:
