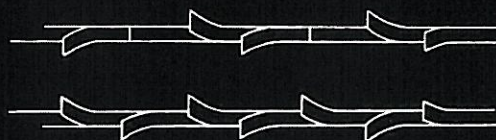
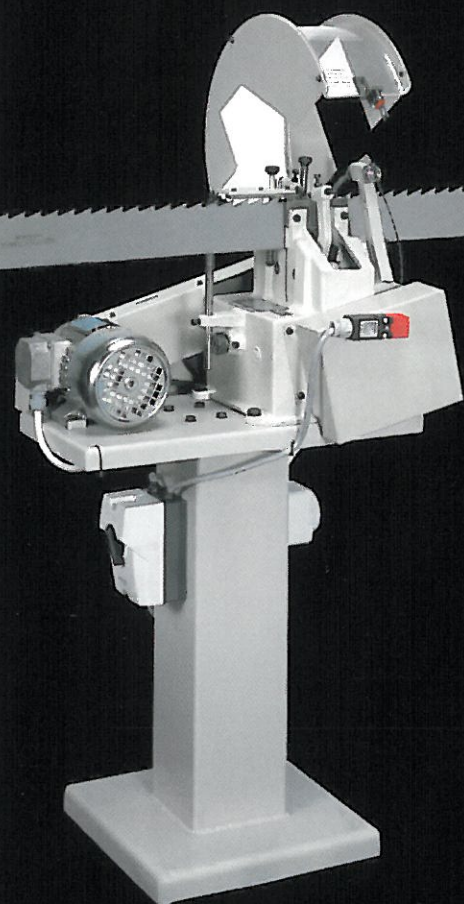
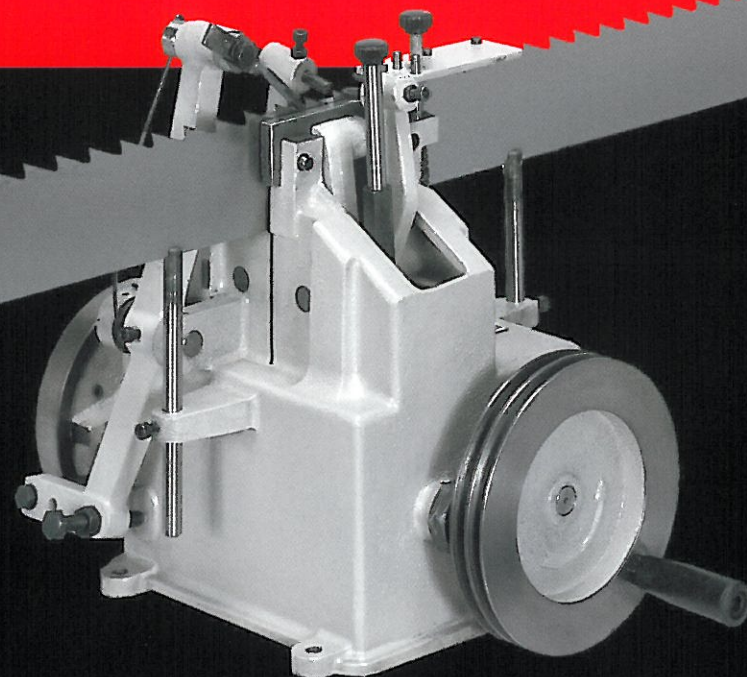


BECKER

Bandsaw setting machine
Bandsägeschränkmachine
Avoyeuse pour scie à ruban
Entramadora para sierra de cinta
Stradatrice di sega a nastro

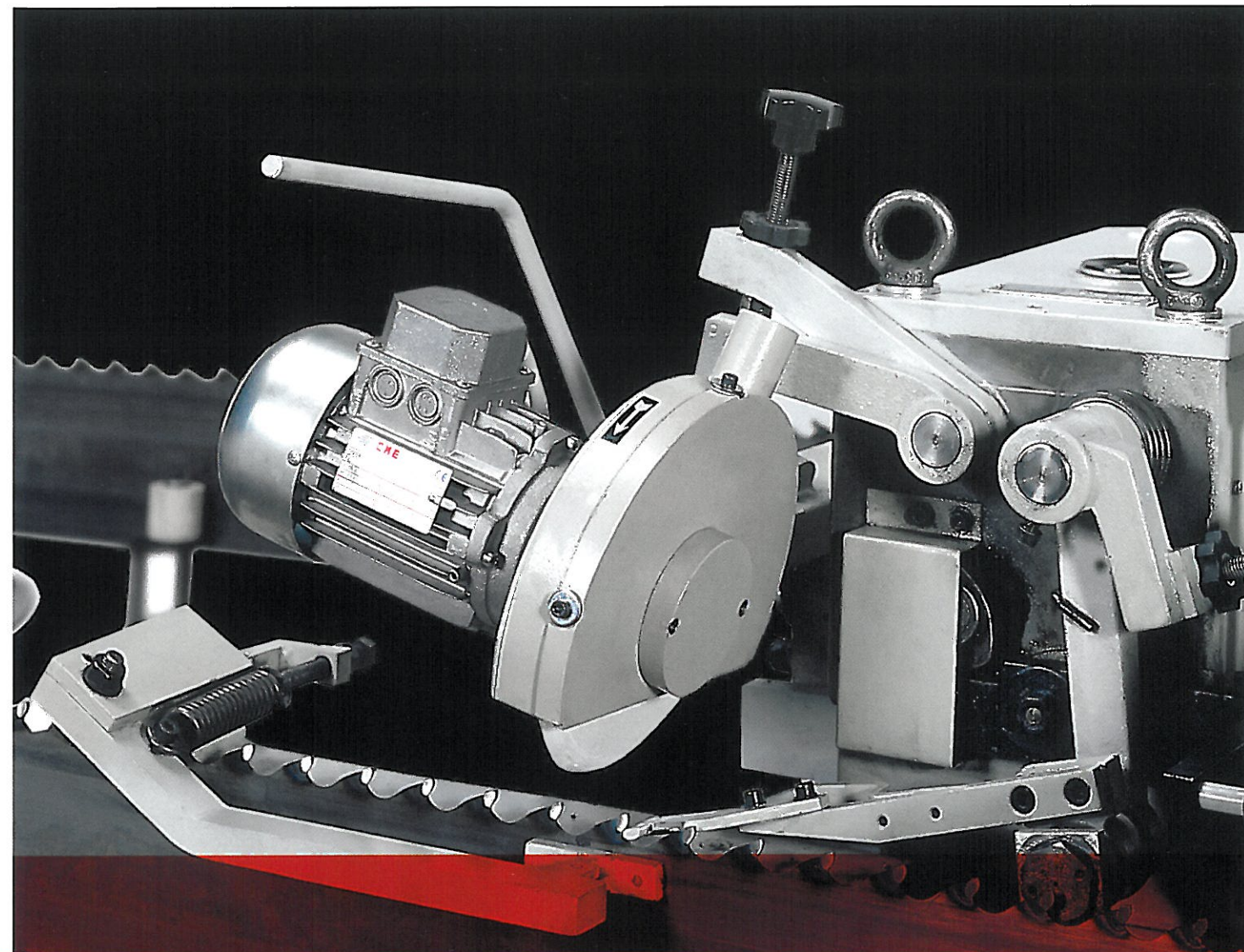


	Bandsaw width Bandsägebrette Largeur ruban Anchura cinta Larghezza nastro	Pitch of teeth Zahnteilung Ecartement dents Distancia dientes Passo denti	Motor Moteur Motore	Teeth / minute Zähne / Minute Dents / minute Dientes / minuto Denti / minuto	Weight Gewicht Poids Peso Peso
BECKER	min 30 mm max 150 mm	min 10 mm max 55 mm	0,13 KW	80 n'	net / ca / approx 80 Kg

Subject to technical change - Sous réserve de modification technique - Technische Änderungen vorbehalten - Sujeto a cambio técnico - Soggetto a cambiamento tecnico

CITM
CIT MECCANICA

Via Genova 14 - 41012 Carpi ITALY
Tel +39 059 686 733 - Fax +39 059 632 6971
e-mail: info@citmeccanica.it - www.citmeccanica.it



RTB 50 88 · URANIA · BECKER

BAND SAW BLADE SHARPENING AND SETTING MACHINE

BANDSAEGBLAETTER SCHAERFMASCHINE UND SCHRAENKMASCHINE

AFFUTEUSE ET AVOYEUSE POUR LAME DE SCIE A RUBAN

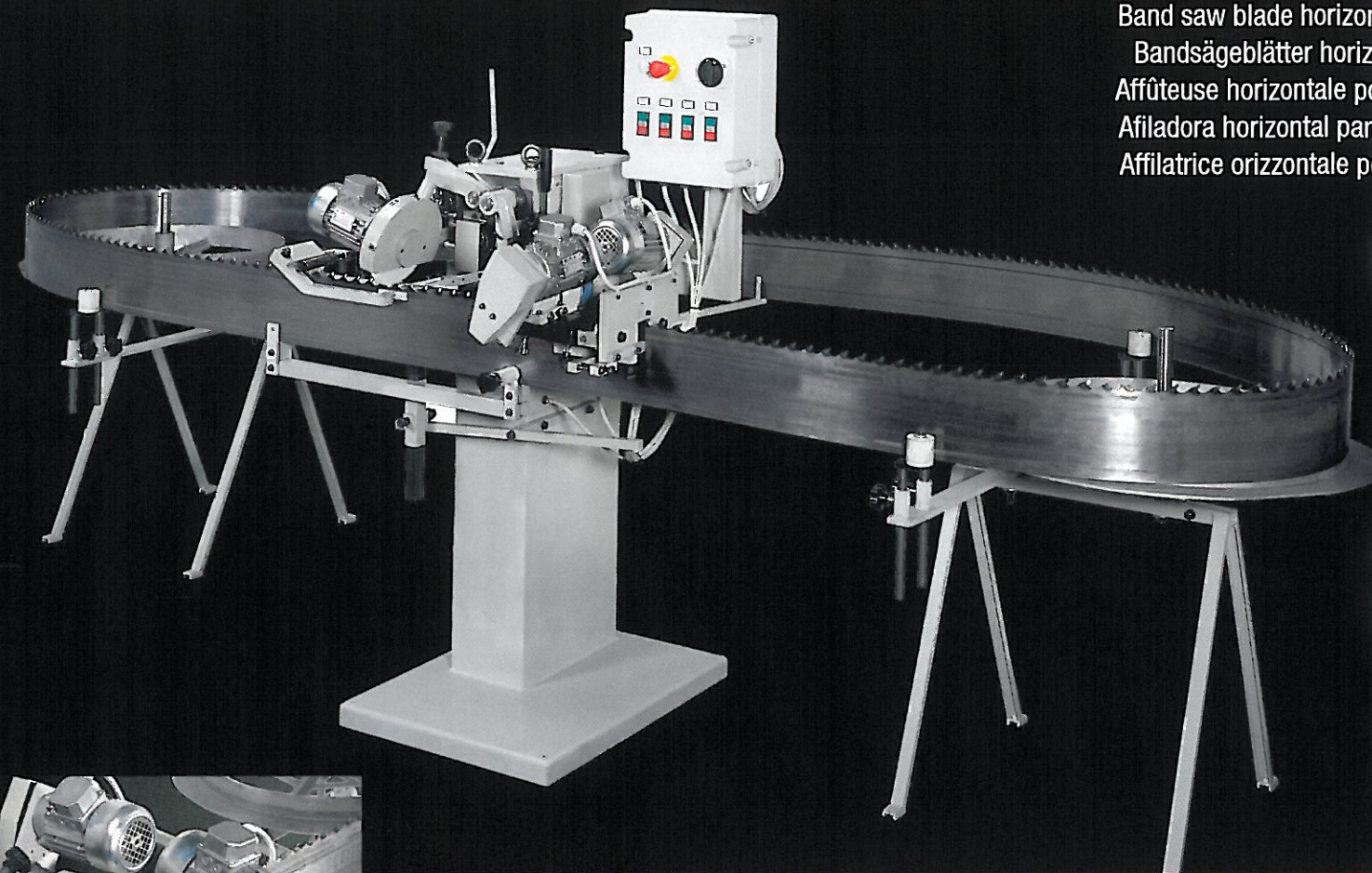
AFILADORA Y ENTRAMADORA PARA HOJA DE SIERRA DE CINTA

AFFILATRICE E STRADATRICE PER LAMA DI SEGA A NASTRO

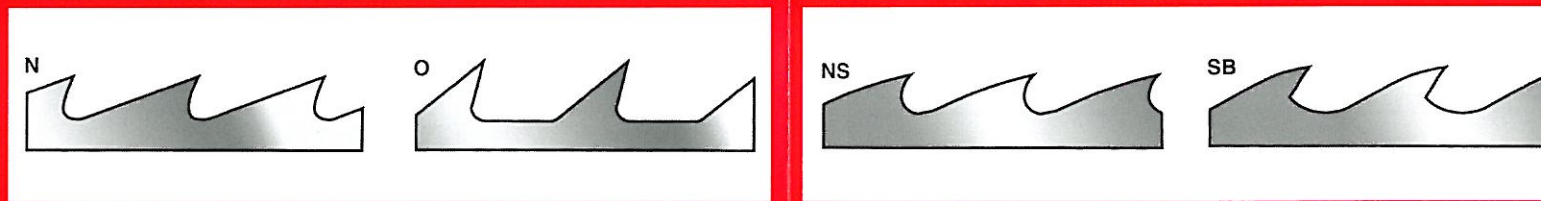
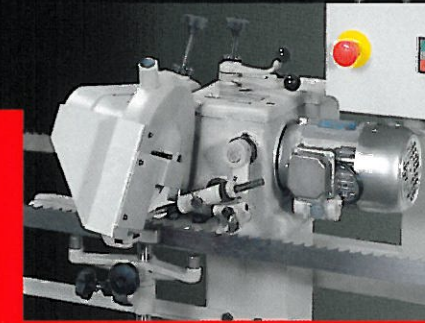
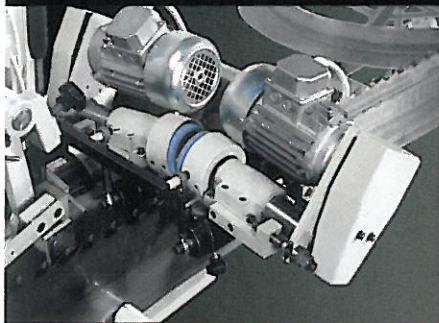
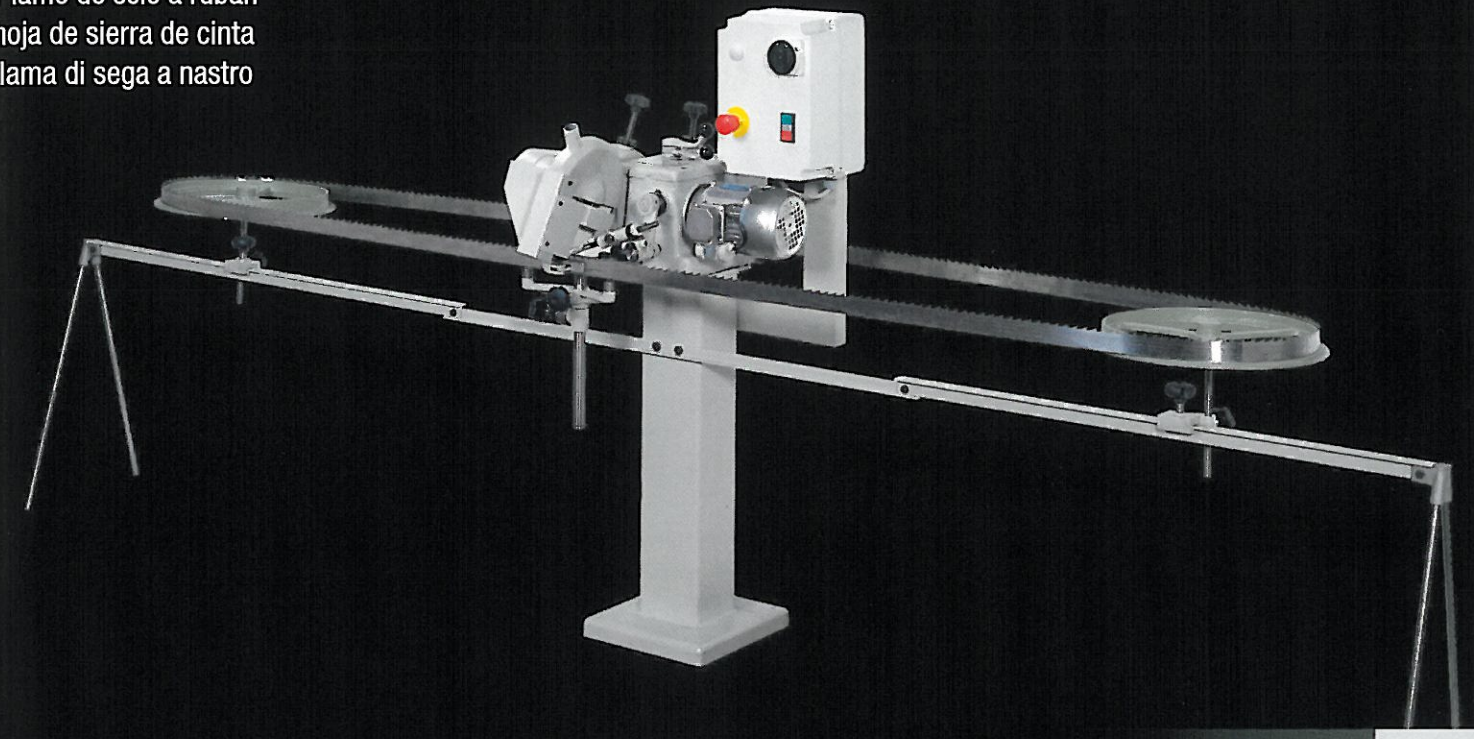
CITM
CIT MECCANICA

RTB 50 88

URANIA



Band saw blade horizontal sharpening machine
 Bandsägeblätter horizontale schärfmaschine
 Affûteuse horizontale pour lame de scie à ruban
 Afiladora horizontal para hoja de sierra de cinta
 Affilatrice orizzontale per lama di sega a nastro



Side dressing machine for Stellite or swaged tipped teeth
 Egalisiermaschine fuer Stellite und gestauchte Zähne
 Rectifieuse pour côtés des dents ecrasées ou Stellitées
 Igualadora para los flancos des dientes estelitzados y recalcados
 Uguagliatrice per fianchi denti Stellitati e ricalcati

RTB 88	Horizontal clearance angle Horizontale Freiwinkel Angle de dépouille horizontal Angulo de limpieza horizontal Angolo di spoglia orizzontale	Vertical angle Vertikal Winkel Angle vertical Angulo vertical Angolo verticale	Motors Schleifmotor Moteurs Motori	Weight Gewicht Poids Peso	Wheel Schleifscheibe Meule Muela Mola	URANIA RTB 50	Wheel Schleifscheibe Meule Muela Mola	Tooth pitch Zahnteilung Ecartement dents Paso diente Passo dente	Band saw width Bandsägebreite Largeur ruban Altura cinta Altezza nastro	Clearance angle Stirnwinkel Angle de dépouille frontal Angulo de incidencia anterior Angolo di spoglia anteriore	Motor Moteur Motore	Sharpening speed Schärfgeschwindigkeit Vitesse affûtage Velocidad afiladura Velocità affilatura	Gear lube oil Getriebe oel Huile graissage Aceite por engranaje Olio per ingranaggi	Sea box Seekiste Caisse mer Caja mar Cassa mare	Tooth profile Zahn Profil Profil de la dent Forma diente Profilo dente
	min 0° max 7°	min 0° max 10°	Each Jeder Chaque Cadauno	Net Neto	Ø		Ø	min max standard max plus max extra	min 10 mm max 50 mm	min 0° max 35°	Wheel – Machine Schleifscheibe – Maschine Meule – Machine Piedra – Maquina Mola – Macchina	Teeth / minute Zähne / Minute Dents / minute Dientes / minuto Denti / minuto	SAE 30	Net/gross weight Netto/Brutto Gewicht Poids net/brut Peso neto/bruto Peso netto/lordo	Size Ausmass Dimensions Ingombro Ingombro
			0,18 KW	50 KG	80x40x20 mm		180 mm	25 mm T 130 mm T83 180 mm T90 260 mm	min 0° max 35°	0.18 kw – 0.55 kw	N/min 15 30 45	2 Lt	240 / 350 Kg.	1100 L mm 1000 W mm 1500 H mm	N O NS SB
							min 2 mm max 40 mm	10 mm 70 mm S 100 mm -	min 0° max 15°	0.24 kw	N/min 55		100 / 180 Kg.	900 L mm 900 W mm 1500 H mm	N O