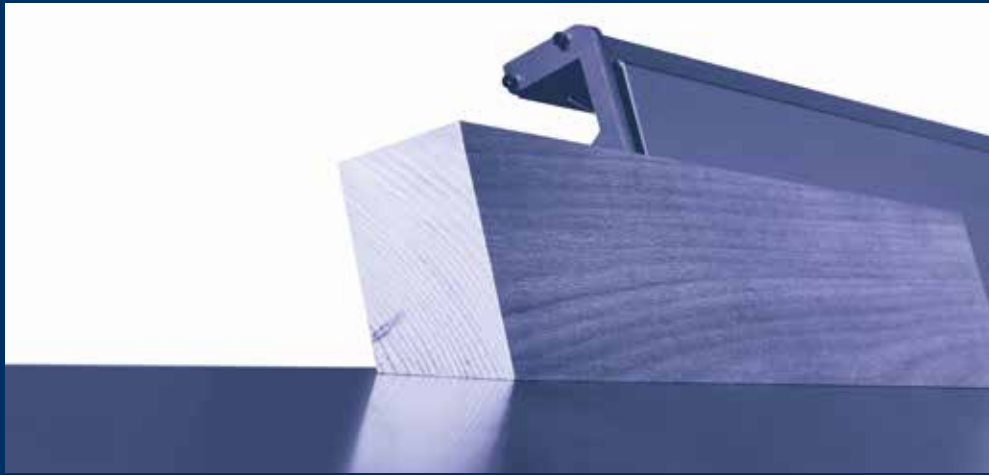


gamma nova

macchine classiche per la falegnameria artigianale evoluta



Tutto made in SCM Italy

dalla fusione in ghisa al prodotto finito.

Vieni a vedere i nostri stabilimenti produttivi e toccare con mano la qualità delle macchine SCM; avremo il piacere di averti nostro ospite.



Macchine classiche per la falegnameria artigiana evoluta.

L'obiettivo di SCM è assicurare al cliente tecnologie di qualità che rispondano alle sue esigenze, diventando il partner di riferimento per ogni necessità.

gamma nova

La qualità garantita a portata di mano.

seghe circolari	programmabili	nova si 400ep pag. 6	nova si x pag. 18				
	manuali	nova si 400 pag. 7	nova si 300 pag. 8	nova si 300s pag. 9	nova si 40 pag. 19	nova si 30 pag. 19	
pialle	a filo	nova f 520 pag. 28	nova f 410 pag. 28				
	a spessore	nova s 630 pag. 29	nova s 520 pag. 29				
	filo - spessore	nova fs 520 pag. 30	nova fs 410 pag. 31				
toupie	manuali	nova tf 110 pag. 38	nova tf 100 pag. 38	nova ti 105 pag. 39			



APP Thundercut

Tecnologia a portata di mano

SCM Thundercut è l'App Ottimizzatore/Sequenziatore di SCM per dispositivi mobili che permette di ottimizzare la superficie del pannello e guida l'operatore nella sequenza di tagli da effettuare.

Velocità di esecuzione dei tagli, minor scarto di materiale e nessuna possibilità di errore anche per gli operatori meno esperti!

Scaricala subito su AppStore e Google Play:

SCM Thundercut



È possibile gestire il proprio parco macchine di seghe circolari, il magazzino materiali e i vari progetti sui quali si sta lavorando.



Il sequenziatore 3D, grazie alla sua grafica semplice e intuitiva, suggerisce i settaggi corretti della macchina per ogni taglio da effettuare.



La App è utilizzabile su seghe circolari, seghe circolari con gruppo lama mobile, seghe toupie e combinate universali (su ogni nuova macchina sarà presente il QR code per attivare l'App).



MACCHINE CLASSICHE SCM, QUALITÀ ANCORA PIÙ GARANTITA

Dal 1952 SCM è leader nella progettazione e produzione di macchine per la lavorazione del legno.

Abbiamo oltrepassato i 70 anni di storia aziendale offrendo ai nostri clienti conoscenze e tecnologie avanzate che contraddistinguono le macchine classiche **L'invincibile, class e nova**. Gamme diverse accomunate da punti fermi per noi imprescindibili: performance, facilità d'uso e qualità certificata. Crediamo talmente tanto nell'affidabilità delle nostre macchine da offrire ai clienti la possibilità di avere una **garanzia estesa a 2 anni***. Una tranquillità in più sia per i piccoli laboratori artigiani che per le falegnamerie che vedono in SCM il partner ideale per far crescere il proprio business.

Per attivare l'estensione della garanzia a 2 anni, è necessario registrare on-line la macchina sul sito web:

scmwood.com/estensione-garanzia

*Controlla i modelli delle macchine che possono beneficiare dell'iniziativa sul sito web:

scmwood.com/macchine-per-falegnameria





sega circolare programmabile nova si 400ep

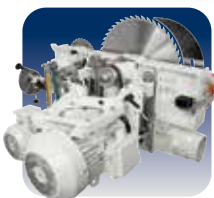


		nova si 400ep	nova si 400
Diametro max. lama sega con incisore montato	mm	400	400
Sporgenza max. lama sega dal piano a 90°/45°	mm	140/97	140/97
Velocità di rotazione lama sega	giri/min	3000/4000/5000	3700
Capacità a squadrare	mm	3200 ÷ 3800	3200 ÷ 3800
Larghezza di taglio alla guida parallela	mm	1000 ÷ 1500	1000 ÷ 1500
Potenza motori trifase a partire da	kW/Hz	7 (8) / 50 (60)	7 (8) / 50 (60)

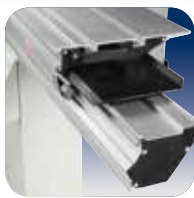
Tabella completa dei dati tecnici a pag. 16



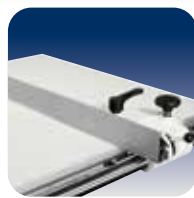
sega circolare manuale nova si 400



Gruppo Sega
struttura robusta



Carro Scorrevole
qualità di taglio



Guida Parallela
velocità e
precisione



**SCM
Thundercut**
App Ottimizzatore/
Sequenziatore

Alta qualità costruttiva a garanzia
di prestazioni affidabili e sicure.



sega circolare manuale nova si 300



		nova si 300	nova si 300s
Diametro max. lama sega con incisore montato	mm	315	315 ÷ 400
Sporgenza max. lama sega dal piano a 90°/45°	mm	100/70	100/70 (con lama da 315 mm) 140/97 (con lama da 400 mm)
Velocità di rotazione lama sega	giri/min	4000	4000 (con lama da 315 mm) 3700 (con lama da 400 mm)
Capacità a squadrare	mm	3200 ÷ 3800	1600
Larghezza di taglio alla guida parallela	mm	1000 ÷ 1500	1000 ÷ 1500
Potenza motori trifase a partire da	kW/Hz	5 (6) / 50 (60)	5 (6) / 50 (60) (con lama da 315 mm) 7 (8) / 50 (60) (con lama da 400 mm)

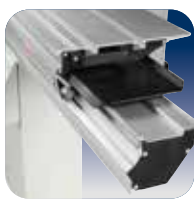
Tabella completa dei dati tecnici a pag. 16



sega circolare manuale nova si 300s



Gruppo Sega
struttura robusta



Carro Scorrevole
qualità di taglio



Guida Parallela
velocità e
precisione



**SCM
Thundercut**
App Ottimizzatore/
Sequenziatore

Configurazioni essenziali ma complete
per eseguire lavori professionali.

seghe circolari gruppi operatori



struttura robusta e possente

Gruppo sega

Il sollevamento del gruppo lame avviene tramite una robusta struttura in ghisa con sistema di scorrimento su guide tonde rettificata, a garanzia della **migliore accuratezza**. L'inclinazione di tutto il gruppo avviene invece su settori di rotazione in ghisa a forma di mezzaluna di grande diametro per assicurare massima affidabilità nel tempo.

sempre agevoli e precise

Volantini sul fronte macchina

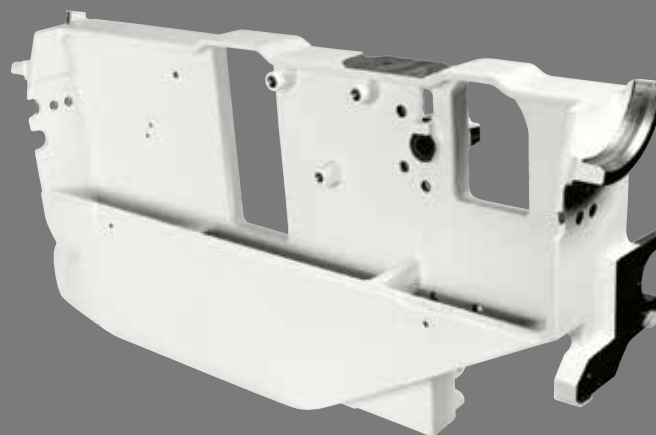
Il comfort nel lavoro di ogni giorno grazie alla dedicata scatola di ingranaggi (**soluzione SCM**) completamente protetta dalla polvere, che garantisce una trasmissione fluida e diretta. Ad ogni minimo movimento del volantino corrisponde sempre una precisa regolazione della lama.



taglio perfetto

Struttura del gruppo sega

Massima rigidità torsionale e totale assenza di vibrazioni grazie alla struttura ad anello chiuso del gruppo sega che garantisce il **perfetto allineamento delle lame** anche durante i tagli inclinati e gravosi.



semplice ed efficace

Regolazione dell'incisore

La regolazione verticale e orizzontale avviene tramite comode leve meccaniche che agiscono direttamente rendendo gli **spostamenti agevoli e precisi**.

Le utili memorie meccaniche permettono di ritrovare la posizione immediatamente.

La posizione dei comandi ne permette l'utilizzo senza spostarsi dal fronte macchina.





massima qualità di taglio garantita nel tempo

Carro scorrevole

Il carro non richiede mai nessuna regolazione grazie alla sua struttura reticolare chiusa con guide in acciaio fissate mediante **l'esclusivo sistema di ribaditura**.



affidabilità e tecnologia senza paragoni
10 anni di garanzia SCM sul sistema di scorrimento del carro.

posizionamento fluido,
rapido e preciso

Guida parallela

Scorrimento del supporto della guida parallela su barra rotonda e dotato di regolazione micrometrica. Il supporto può essere equipaggiato anche con visualizzatore digitale per la lettura della quota con sensore a banda magnetica (opzionale). Guida facilmente escludibile dalla zona di lavoro quando non utilizzata.



supporto ottimale

Telaio e riga di squadra

Il telaio di squadra di grandi dimensioni, con rullo folle all'estremità, facilita il carico dei pannelli e le sue traverse mobili offrono un **supporto ottimale** anche ai pannelli più piccoli. La riga di squadra telescopica, con scala metrica inclinata a favore dell'operatore e 2 battute reversibili, permette di squadrare pannelli fino a 3200 x 3800 mm e consente anche di effettuare tagli inclinati fino a 45 gradi su entrambi i lati del telaio.

nova si 400ep controlli elettronici



il vantaggio funzionale per la gestione automatica dei posizionamenti principali

Ready

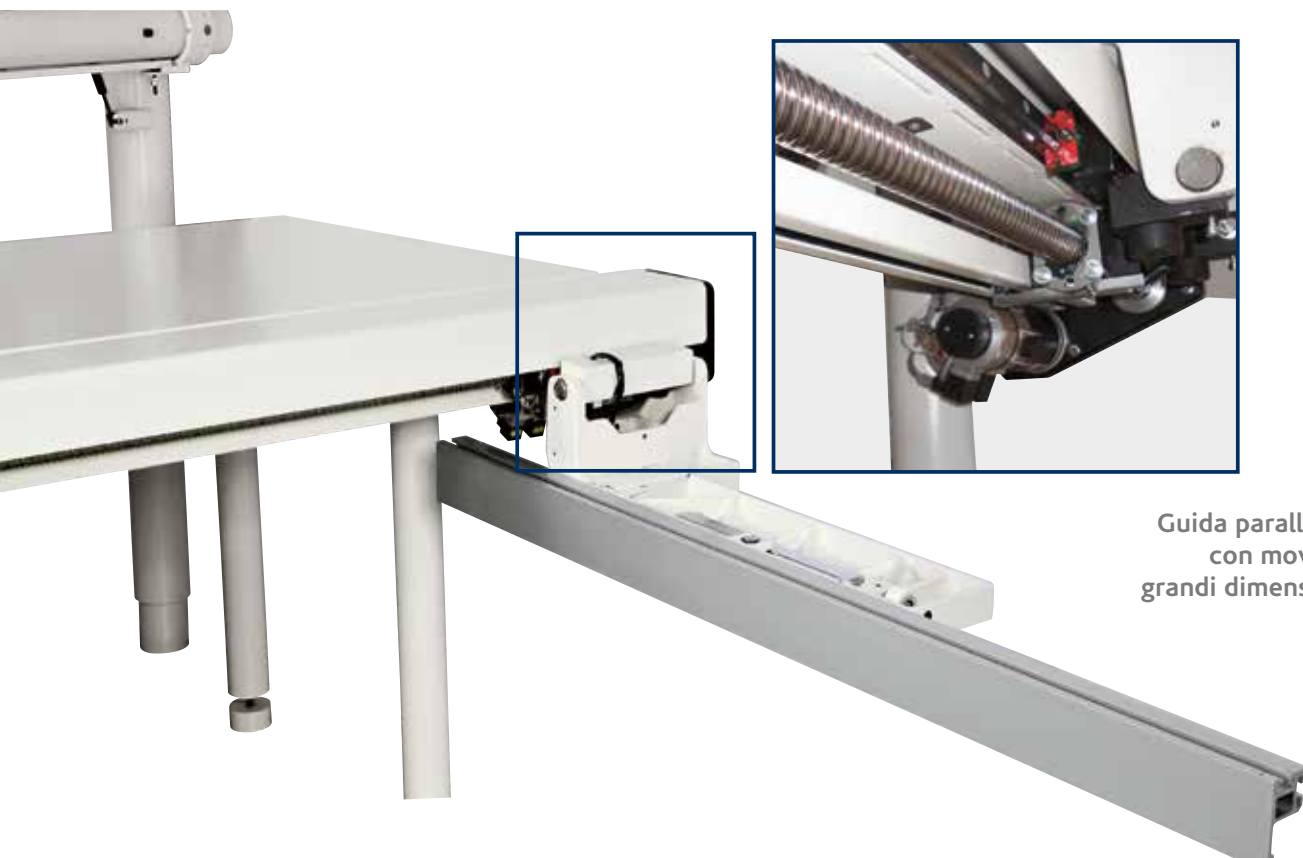
La **programmazione** del lavoro diventa **semplice ed efficace** con il controllo elettronico con schermo LCD 4".

- Modalità di lavoro: manuale, semi-automatico e automatico con 99 programmi memorizzabili
- Dati utensile con correzione automatica quote
- Conta-ore e calcolatrice

velocità e precisione

Guida parallela motorizzata programmabile con movimentazione su guida lineare e trasmissione su vite a ricircolo di sfere.

Solo versione Ready 3 UP Plus



Sollevamento gruppo lame



Inclinazione gruppo lame



Guida parallela programmabile (opz.)



Visualizzazione della velocità di rotazione della lama

praticità e accuratezza

Guida parallela motorizzata programmabile con movimentazione su barra tonda di grandi dimensioni e trasmissione con cavo in acciaio. Lettura della posizione tramite banda magnetica.

Solo versione Ready 3



seghe circolari principali dispositivi opzionali

Supporto per tablet
su carro scorrevole
Compatibile con tablet
da 8" a 11".



Supporto per
tablet orientabile
posizionato su
quadro comandi
pensile

Compatibile con
tablet da 7" a 13".
Completo di
porta USB per
alimentazione
posizionata su
quadro comandi
pensile.

Dispositivi per tagli paralleli

L'esclusivo sistema di riferimento permette di impostare la quantità di materiale da tagliare per ogni lato **senza più tagli di prova**.



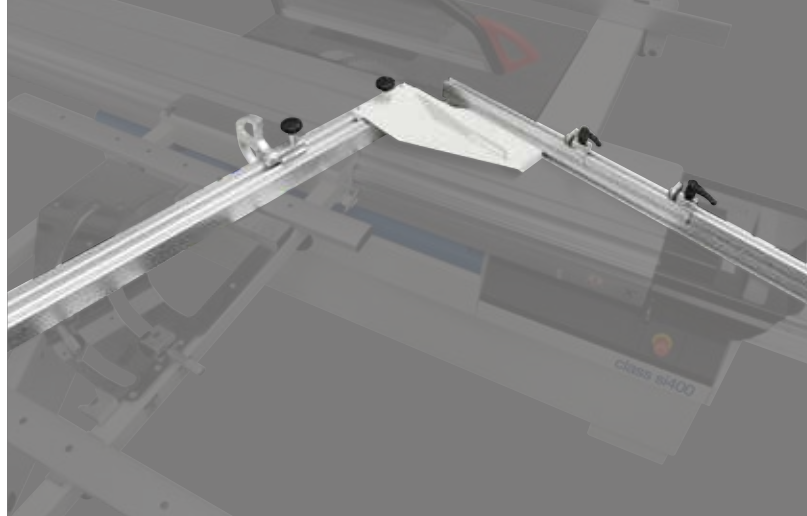
Dispositivi per tagli angolati

Disponibili nelle versioni

a) tradizionale

b) con compensazione automatica della
posizione della battuta rispetto alla lama

seghe circolari principali dispositivi opzionali



Guida per tagli complementari

Dispositivo da applicare direttamente alla riga di squadra che consente di effettuare rapidamente tagli con angoli complementari a quello della riga.

Telaio di squadra con dispositivo "Compex"

Dotato di compensazione automatica della posizione delle battute rispetto alla lama al variare dell'angolo di inclinazione della riga. Inoltre, grazie alla struttura dedicata del telaio, è possibile effettuare **tagli inclinati mantenendo comodamente la riga di squadra a portata dell'operatore**, sia nei tagli acuti che in quelli ottusi, senza rinunciare ad un valido supporto del pezzo.



Predisposizione per lavorazioni "DADO"

Predisposizione meccanica per poter utilizzare un utensile (non incluso) diametro massimo 203 mm, spessore massimo 20 mm, al posto della lama principale.

Lettori elettronici sulle battute di squadra

Facilmente leggibili anche da lontano.





Lama incisore espandibile

Espandibile manualmente con spessore variabile da 2,8 a 3,6 mm.
Diametro lama: 120 mm.



Illuminazione a LED area incisore

Quando il dispositivo incisore è in funzione, i LED ad alta efficienza segnalano visivamente l'area di pericolo vicino allo stesso, rendendo la macchina ancora più sicura.



massimo comfort

Pulsanti sul carro

La possibilità di avviare o spegnere i motori delle lame dai pulsanti posti all'estremità del carro risulta essere **estremamente di aiuto nella lavorazione di pannelli di grandi dimensioni.**



Lavorazione materiali extra-legno

PVC ed altri materiali plastici. Nylon, policarbonato ed altri materiali sintetici.
Corian ed altri materiali compositi.
Alluminio, ottone ed altri metalli leggeri.

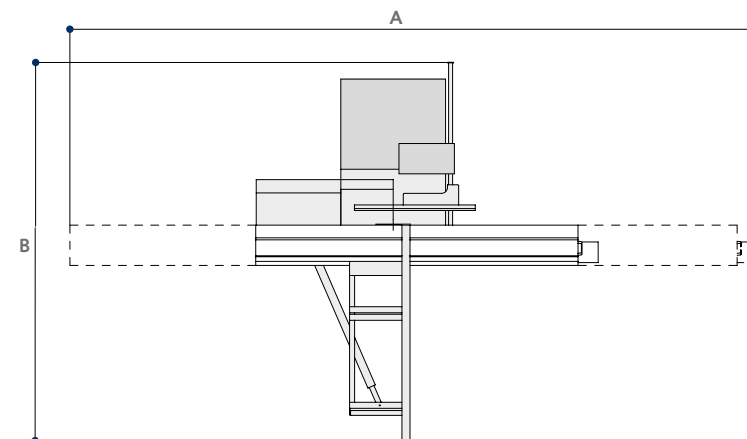


Dispositivo di micro-lubrificazione della lama

Obbligatorio per la lavorazione di metalli leggeri; estremamente utile con particolari materie plastiche.

seghe circolari tabelle tecniche

S Standard
O Opzionale



DATI TECNICI		nova si 400ep	nova si 400	nova si 300	nova si 300s
Dimensioni piano sega in ghisa	mm	1040 x 630	1040 x 630	900 x 550	900 x 550
Inclinazione lame		90° ÷ 45°	90° ÷ 45°	90° ÷ 45°	90° ÷ 45°
Diametro max. lama sega con incisore montato	mm	400	400	315	315 ÷ 400
Sporgenza max. lama sega dal piano a 90°/45°	mm	140/70	140/97	100/97	100/70 (con lama da 315 mm) 140/97 (con lama da 400 mm)
Velocità di rotazione lama sega	giri/min	3000/4000/5000	3700	4000	4000 (con lama da 315 mm) 3700 (con lama da 400 mm)
Capacità a squadrare	mm	3200 ÷ 3800	3200 ÷ 3800	3200 ÷ 3800	1600
Larghezza di taglio alla guida parallela	mm	1000 ÷ 1500	1000 ÷ 1500	1000 ÷ 1500	1000 ÷ 1500
altre caratteristiche tecniche					
Motori trifase 5 kW (6,6 hp) 50 Hz - 6 kW (8 hp) 60 Hz		-	-	S	S
Motori trifase 7 kW (9,5 hp) 50 Hz - 8 kW (11 hp) 60 Hz		S	S	O	O
Motori trifase 9 kW (12 hp) 50 Hz - 11 kW (15 hp) 60 Hz		O	O	-	-
Motori trifase 14 kW (19 hp) 50 Hz - 14 kW (19 hp) 60 Hz		-	-	-	-
Diametro cappe di aspirazione:					
- al basamento	mm	120	120	120	120
- alla protezione sospesa	mm	80	80	80	80
- al coltello divisore	mm	-	60	60	60

DIMENSIONI D'INGOMBRO		nova si 400ep	nova si 400	nova si 300	nova si 300s
A con carro 1600 mm	mm	-	-	-	3760
A con carro 3200 mm	mm	7100	7100	7100	-
A con carro 3800 mm	mm	8140	8140	8140	-
B con larghezza di taglio alla guida parallela 1000 mm	mm	4870	4870	4870	3115
B con larghezza di taglio alla guida parallela 1270 mm	mm	5155	5155	5155	3400
B con larghezza di taglio alla guida parallela 1500 mm	mm	5370	5370	5370	3615

PRINCIPALI DISPOSITIVI OPZIONALI		nova si 400ep	nova si 400	nova si 300	nova si 300s
Versione "Ready 3"		O	-	-	-
Versione "Ready 3 UP"		O	-	-	-
Versione "Ready 3 UP Plus"		O	-	-	-
Versione "CUT 140"		-	-	-	O
App Ottimizzatore/Sequenziatore "SCM Thundercut"		S	S	S	S
Lama incisore espandibile		O	O	O	O
Pulsanti di marcia/arresto integrati nel carro scorrevole		O	O	O	-
Guida di squadro con lettori LCD per posizione battute		O	O	O	-
Guida per tagli angolati su carro scorrevole		O	O	O	O
Guida per tagli angolati con compensazione		O	O	O	O
Telaio a squadrare con dispositivo "Compex"		O	O	O	-
Guida per tagli complementari		O	O	O	-
Guida per tagli paralleli su carro scorrevole		O	O	O	O
Lettore elettronico di posizione per guida parallela		O	O	O	O
Supporto per tablet orientabile su quadro comandi pensile		O	-	-	-
Supporto per tablet su carro scorrevole		O	O	O	O
Illuminazione a LED area incisore		O	-	-	-
Lavorazione "DADO"		O	O	O	O
Configurazione macchina per la lavorazione di materiali extra-legno		O	O	O	O
Dispositivo di micro-lubrificazione della lama per la lavorazione di materiali plastici e leghe leggere in alluminio ed ottone		O	O	O	O
Protezione alle lame di tipo sospeso		S	S*	O	O

* Standard versione CE e USA-Canada; Opzionale versione NO CE



sega circolare programmabile nova si x



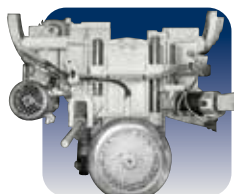
Doppia inclinazione lama $\pm 46^\circ$.

		nova si x	nova si 40	nova si 30
Diametro max. lama sega con incisore montato	mm	400	400	315
Sporgenza max. lama sega dal piano a $90^\circ/+45^\circ/-45^\circ$	mm	136/97/60	136/97/-	90/70/-
Velocità di rotazione lama sega	giri/min	4000	4000	4000
Capacità a squadrare	mm	2600 ÷ 3200	2600 ÷ 3200	2600 ÷ 3200
Larghezza di taglio alla guida parallela	mm	1270	1270	1270
Potenza motori trifase a partire da	kW/Hz	7	5	5

Tabella completa dei dati tecnici a pag. 26



seghe circolari manuali nova si 40 nova si 30



Gruppo Sega
struttura robusta



Carro Scorrevole
qualità di taglio



Guida Parallela
velocità e
precisione



**SCM
Thundercut**
App Ottimizzatore/
Sequenziatore

Seghe circolari dalle prestazioni professionali,
per una qualità senza compromessi.

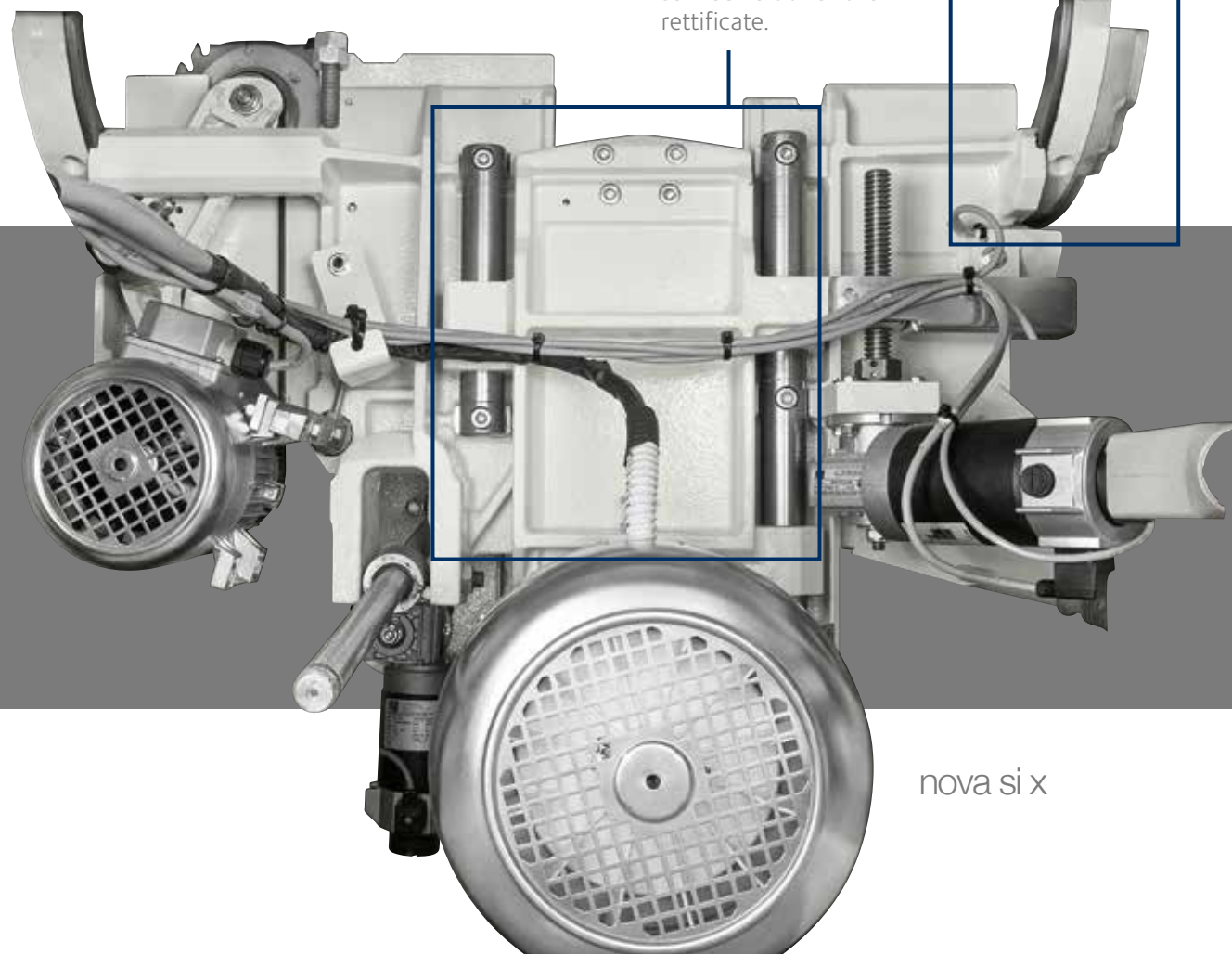
seghe circolari gruppi operatori



doppia inclinazione
alla portata di tutti

Il sollevamento del
gruppo lame della
nova si x avviene
su 2 barre cilindriche
rettificate.

L'inclinazione $\pm 46^\circ$ del
gruppo avviene su 2 ampie
guide semi-circolari.



struttura robusta

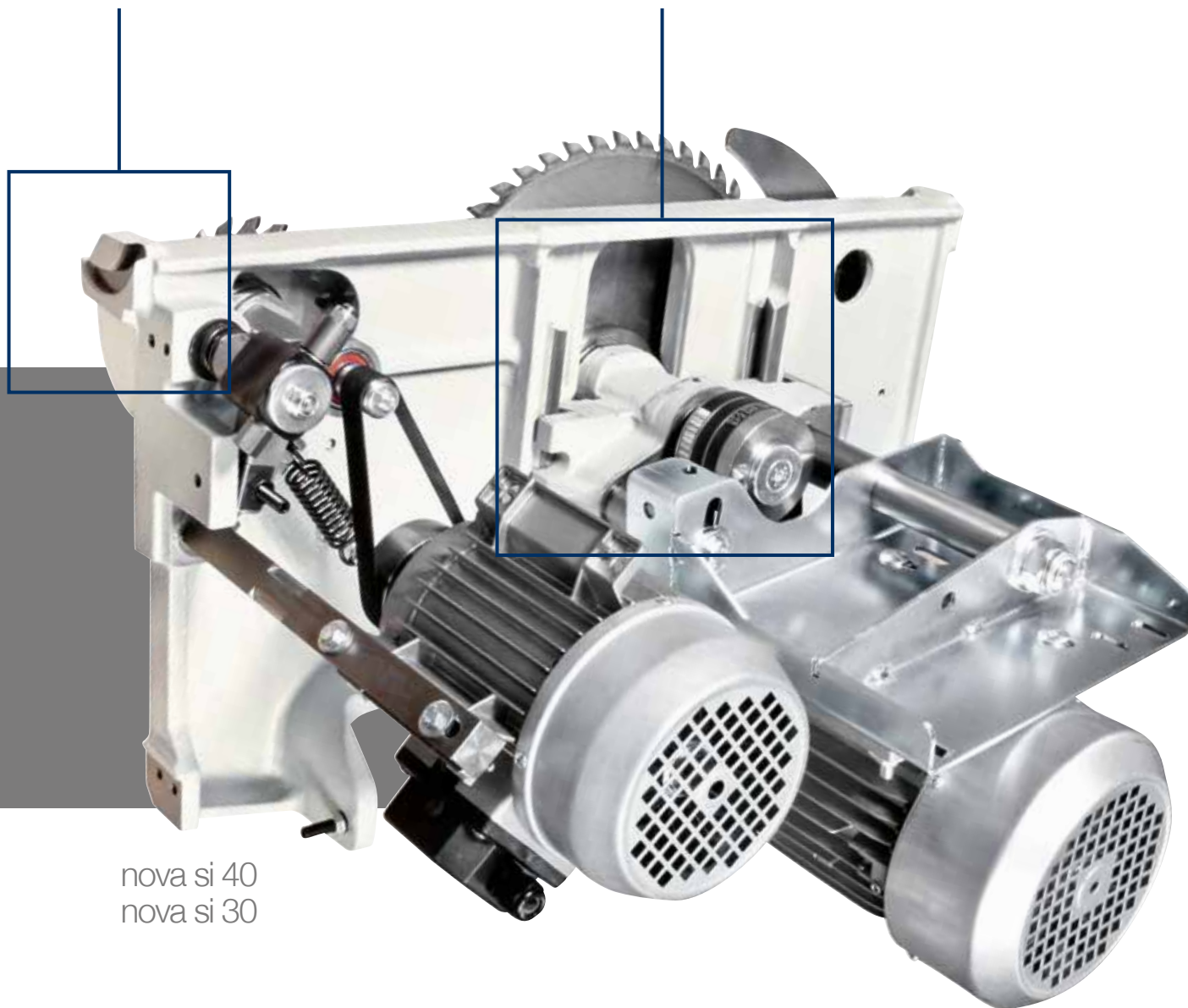
Gruppo Sega

Gruppi sega con una rigida struttura in ghisa che possono alloggiare una lama di diametro fino a 400 mm (315 mm per *nova si 30*) **con incisore montato**. Consentono un taglio perfetto con estrema facilità di pannelli nobilitati o in massello di elevato spessore. La sega sfrutta il 100% della potenza del motore principale grazie all'incisore con motore indipendente in dotazione standard.

nova si x

I fulcri di rotazione del gruppo sega sono di 120 mm di diametro ed appoggiano su due lunette intermedie al basamento: soluzione rigida ed affidabile nel tempo.

Il sollevamento del gruppo lame delle *nova si 40* e *nova si 30* avviene attraverso una robusta struttura in ghisa con sistema a coda di rondine.



L'incisore è regolabile dall'esterno senza ausilio di chiavi e permette veloci e precisi posizionamenti in assenza di giochi.

seghe circolari gruppi operatori



finitura senza eguali

Carro scorrevole

Supporto ottimale anche ai pezzi di maggiori dimensioni, con il **carro scorrevole di 360 mm di larghezza**.



Eccezionale precisione e scorrevolezza! Per il fissaggio delle guide non viene utilizzata colla, il cui spessore potrebbe incidere sullo scorrimento. Esse vengono bloccate con un **procedimento di ribaditura dell'alluminio**.

affidabilità e tecnologia senza paragoni
10 anni di garanzia SCM sul sistema di scorrimento del carro.



Protezione alle lame di tipo sospeso a due posizioni, per una lavorazione alla sega in totale sicurezza. (nova si x)



posizionamento fluido, rapido e preciso

Guida parallela

Scorrimento del supporto della guida parallela su barra rotonda e dotato di regolazione micrometrica. Il supporto può essere equipaggiato anche con visualizzatore digitale per la lettura della quota con sensore a banda magnetica (opzionale). Guida facilmente escludibile dalla zona di lavoro quando non utilizzata.



controllo immediato

Telaio e riga di squadra

Il telaio di squadra di grandi dimensioni, con rullo folle all'estremità, facilita il carico dei pannelli.

La riga di squadra telescopica con scala metrica inclinata a favore dell'operatore e 2 battute reversibili, permette di squadrare pannelli fino a 3200x3200 mm e consente anche di effettuare tagli inclinati fino a 45 gradi su entrambi i lati del telaio.

seghe
circolari
controlli
elettronici
opzionali

semplice e veloce

Movimentazione programmata

Il controllo "Ready" gestisce la movimentazione motorizzata e programmata del gruppo sega aumentando la produttività e la qualità del lavoro.

(standard per nova si x)



Ready 3 / Ready 3 UP

Posizionamento automatico della guida parallela, gestita dal controllo "Ready" (3 assi). La movimentazione della guida può essere programmata o manuale ad azionamento mantenuto per la massima duttilità. La versione **Ready 3 UP ha in aggiunta il controllo posizionato sul quadro pensile**.

Movimentazioni motorizzate dei gruppi operatori con indicatori digitali

Per una massima precisione e comfort.



massimo comfort

Pulsanti sul carro

La possibilità di avviare o spegnere i motori delle lame dai pulsanti posti all'estremità del carro risulta essere **estremamente di aiuto nella lavorazione di pannelli di grandi dimensioni**.



seghe circolari principali dispositivi opzionali

Telaio di squadra con dispositivo "Compex"

Dotato di compensazione automatica della posizione delle battute rispetto alla lama al variare dell'angolo di inclinazione della riga.

Inoltre, grazie alla struttura dedicata del telaio, è possibile effettuare **tagli inclinati mantenendo comodamente la riga di squadra a portata dell'operatore**, sia nei tagli acuti che in quelli ottusi, senza rinunciare ad un valido supporto del pezzo.



Dispositivo per tagli angolari con battute reversibili

Per ottenere tagli angolari rapidamente senza spostare la guida di squadra. Indicato per il taglio angolato di pezzi piccoli.



Lettori elettronici sulle battute di squadra

Facilmente leggibili anche da lontano.



Dispositivo per tagli angolari pre-settati posizionato direttamente sul telaio di squadra

Per trovare rapidamente le angolazioni più ricorrenti con la guida di squadra. Utile per pezzi di grandi dimensioni.



Pianetto aggiuntivo sul carro scorrevole

Per il supporto dei pannelli di grandi dimensioni.



Visualizzatore digitale per la lettura della quota sulla guida parallela

Permette precisi posizionamenti grazie all'ausilio del sensore a banda magnetica.



Predisposizione per lavorazioni "DADO"

Predisposizione meccanica per poter utilizzare un utensile (non incluso) al posto della lama principale.



Lama incisore espandibile

Espandibile manualmente con spessore variabile:
- da 3,5 a 4,5 mm (diametro lama: 160 mm) *nova si x*
- da 2,8 a 3,6 mm (diametro lama: 120 mm) *nova si 40 and nova si 30*



Dispositivo di micro-lubrificazione della lama

Obbligatorio per la lavorazione di metalli leggeri; estremamente utile con particolari materie plastiche.



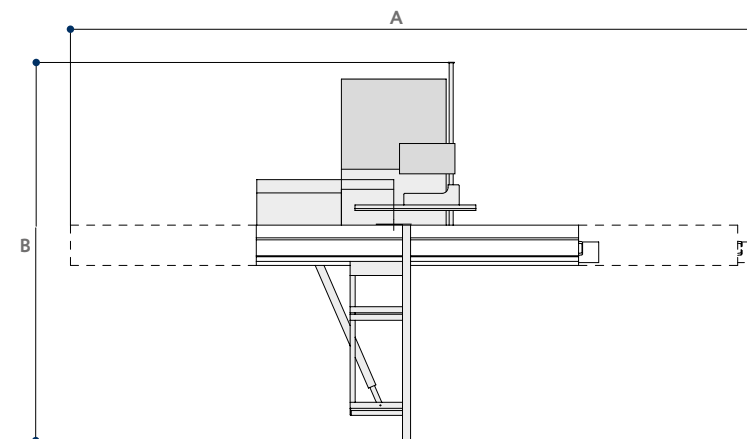
Supporto per tablet su carro scorrevole
Compatibile con tablet da 8" a 11".



Supporto per tablet orientabile
posizionato su quadro comandi pensile
Compatibile con tablet da 7" a 13".
Completo di porta USB per alimentazione
posizionata su quadro comandi pensile.

seghe circolari tabelle tecniche

S Standard
O Opzionale



DATI TECNICI		nova si x	nova si 40	nova si 30
Dimensioni piano sega in ghisa	mm	1000 x 685	940 x 560	940 x 560
Inclinazione lame		-46° ÷ +46°	90° ÷ 45°	90° ÷ 45°
Diametro max. lama sega con incisore montato	mm	400	400	315
Sporgenza max. lama sega dal piano a 90°/+45°/-45°	mm	136/97/60	136/97/-	90/70/-
Velocità di rotazione lama sega	giri/min	4000	4000	4000
Capacità a squadrare	mm	2600 ÷ 3200	2600 ÷ 3200	2600 ÷ 3200
Larghezza di taglio alla guida parallela	mm	1270	1270	1270
altre caratteristiche tecniche				
Motori trifase 5 kW (6,6 hp) 50 Hz - 6 kW (8 hp) 60 Hz		-	S	S
Motori trifase 7 kW (9,5 hp) 50 Hz - 8 kW (11 hp) 60 Hz		S	O	O
Diametro cappe di aspirazione:				
- al basamento	mm	120	120	120
- alla protezione sospesa	mm	80	80	80
- al coltello divisore	mm	-	60	60

DIMENSIONI D'INGOMBRO		nova si x	nova si 40	nova si 30
A con carro 2600 mm	mm	5860	5860	5860
A con carro 3200 mm	mm	7060	7060	7060
B con guida parallela manuale	mm	3650	3650	3650
B con guida parallela automatica	mm	4820	4820	4820

PRINCIPALI DISPOSITIVI OPZIONALI		nova si x	nova si 40	nova si 30
Versione "Ready 3" / Guida parallela programmata		O	O	-
Versione "Ready 3 UP"		O	O	-
App Ottimizzatore/Sequenziatore "SCM Thundercut"		S	S	S
Movimentazioni motorizzate dei gruppi operatori con indicatori digitali		-	O	O
Pulsanti per l'avviamento e l'arresto della lama sega e della lama incisore integrati nel carro scorrevole		O	O	O
N.2 velocità della sega (3500/5000 giri/min)		O	O	-
Guida di squadro con lettori LCD per posizione battute		O	O	O
Dispositivo per tagli angolari con battute reversibili		O	O	O
Dispositivo per tagli angolari pre-settati posizionato direttamente sul telaio di squadro		O	O	O
Telaio a squadrare con dispositivo "Compex"		O	O	O
Pianetto aggiuntivo sul carro scorrevole		O	O	O
Visualizzatore digitale per la lettura della quota sulla guida parallela		O	O	O
Supporto per tablet orientabile su quadro comandi pensile		O	O	-
Supporto per tablet su carro scorrevole		O	O	O
Dispositivo di micro-lubrificazione della lama per la lavorazione di materiali plastici e leghe leggere in alluminio ed ottone		-	O	-
Lavorazione "DADO"		O	O	O**
Protezione alla lama di tipo sospeso		S	O*	O

* Standard versione CE e USA-Canada; Opzionale versione NO CE

** Non disponibile per versione CE

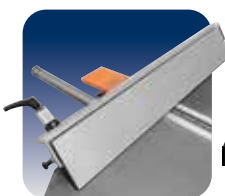
pialle a filo
nova f 520
nova f 410



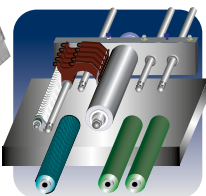
		nova f 520	nova f 410	nova s 630	nova s 520
Larghezza utile di lavoro	mm	520	410	630	520
Diametro albero pialla/numero coltelli standard	mm/n.	120/4	120/4	120/4	120/4
Lunghezza totale dei piani a filo	mm	2750	2610	-	-
Asportazione max. alla pialla	mm	8	8	8	8
Altezza min. ÷ max. di lavoro allo spessore		-	-	3,5 ÷ 300	3,5 ÷ 300
Potenza motori trifase a partire da	kW/Hz	5 (6) / 50 (60)	5 (6) / 50 (60)	7 (8) / 50 (60)	7 (8) / 50 (60)

Tabella completa dei dati tecnici a pag. 36

pialle a spessore nova s 630 nova s 520



Guida a Filo
alta rigidità



Rulli Intercambiabili
per tutte le esigenze



Albero SCM
semplicità e rapidità

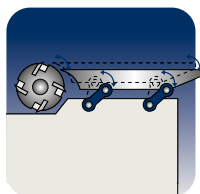
Superfici perfette, praticità,
sicurezza ed ergonomia.

pialle filo-spessore
nova fs 520
nova fs 410



		nova fs 520	nova fs 410
Larghezza utile di lavoro	mm	520	410
Diametro albero pialla/numero coltelli standard	mm/n.	120/4	95/4
Lunghezza totale dei piani a filo	mm	2250	2200
Altezza min. ÷ max. di lavoro allo spessore	mm	3,5 ÷ 240	3,5 ÷ 240
Potenza motori trifase a partire da	kW/Hz	7 (8) / 50 (60)	5 (6) / 50 (60)

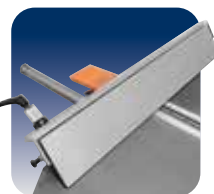
Tabella completa dei dati tecnici a pag. 36



**Movimentazione
su Bielle**
precisione costante



Piano Spessore
rigidità e precisione



Guida a Filo
alta rigidità

Facilità, velocità e grandi prestazioni in uno spazio contenuto.

pialle gruppi operatori

alta rigidità

Guida a filo

Estremamente rigida e fluida
nello scorrimento grazie

all'**attacco centrale su barra tonda.**

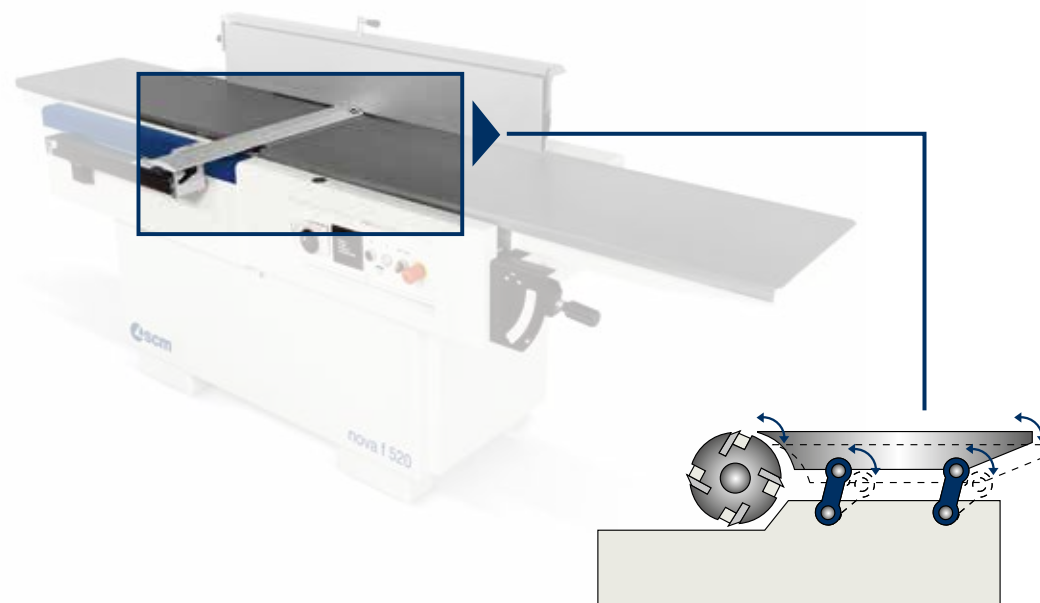
La scala graduata facilita l'operatore
nel posizionare la guida all'inclinazione
desiderata.



garanzia di una
perfetta planarità

Apertura dei piani simultanea

Il sistema consente il **passaggio della lavorazione da filo a spessore con un solo movimento**, assicurando velocità e precisione di lavorazione.



precisione costante nel tempo

Movimentazione su bielle

Lavorazioni estremamente accurate con lo spostamento del piano in entrata mediante un **cinematismo a parallelogramma che garantisce una distanza costante tra albero porta coltelli e piano di lavoro**. Il sistema, agendo direttamente sulle bielle, evita qualsiasi sforzo al piano assicurando planarità costante nel tempo.

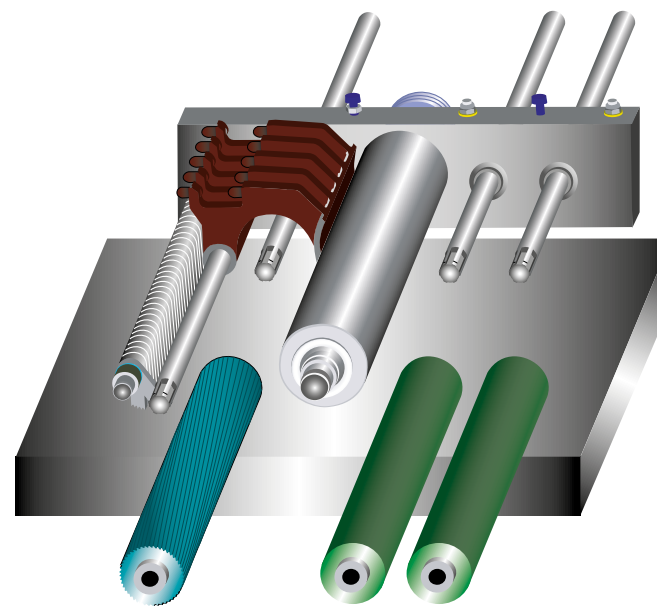


finitura impeccabile

Rulli di traino su bielle

L'arresto del pezzo e la presenza di tacche sono scongiurati grazie al sistema di movimentazione su bielle di tutti i tre rulli, che ne consente lo spostamento verticale tramite rotazione e **l'eccellente linearità di traino.**

I rulli gommati, disponibili come standard, mantengono le superfici ottimali e assicurano elevate prestazioni di traino.



soluzioni per tutte le esigenze
Rulli intercambiabili
Finitura perfetta con il cambio semplice e veloce dei rulli delle pialle a spessore che permette di configurare il traino della macchina anche in funzione di esigenze particolari come nei casi di minime asportazioni su legni pregiati e/o lavorazioni dove vengono processati contemporaneamente più pezzi di diverso spessore.
(terzo rullo di traino motorizzato opzionale)



semplicità e rapidità

Albero pialla SCM

La struttura monoblocco in acciaio garantisce alta stabilità anche in presenza di forti carichi dinamici.

Sollevamento motorizzato del piano con avanzamento micrometrico.

Le 4 viti di grande diametro in combinazione alle 2 guide laterali assicurano la stabilità del piano di lavoro. Le protezioni integrali a soffietto ne garantiscono la precisione e l'affidabilità nel tempo.



pialle principali dispositivi opzionali



Albero monoblocco con coltelli tipo "Tersa"

La struttura monoblocco in acciaio garantisce alta stabilità anche in presenza di forti carichi dinamici. Il bloccaggio automatico dei coltelli ad opera della forza centrifuga conferisce sicurezza e precisione in lavorazione. Il sistema privo di viti di fissaggio rende estremamente rapida la sostituzione dei coltelli.



Albero pialla "Xylent" con coltelli disposti a spirale

Le 3 spirali di coltelli garantiscono una eccezionale finitura. Permette lavorazioni alla pialla in **estrema silenziosità**.

Migliora l'aspirazione grazie alla **produzione di trucioli di dimensione molto ridotta**.

Aumenta la durata dei coltelli, con la possibilità di poterne sfruttare i quattro lati taglienti.



Valigetta di manutenzione per albero "Xylent"

Completa di:

- 1 flacone di liquido detergente/sgrossante per la pulizia delle resine
- 1 chiave dinamometrica tarata
- 2 bit Torx
- 10 inserti
- 5 viti
- 1 spazzola con setole in ottone per pulire l'albero con inserti montati
- 1 spazzola con setole in acciaio per pulire le sedi degli inserti



Estensione al piano spessore utilizzabile in ingresso o in uscita
Installabile sull'estremità del piano di lavoro.



Guida aggiunta ribaltabile
Integrata nella guida a filo consente di eseguire lavorazioni di pezzi di piccole dimensioni in condizioni di maggiore comodità e sicurezza.



Cavatrice in ghisa
Le cave, mortase e giunzioni ad incastro sono facilmente eseguibili. La cavatrice è completa di cappa d'aspirazione di diametro 120 mm e mandrino da 16 mm.

Rullo sezionato in acciaio
Consente di lavorare contemporaneamente spessori differenti garantendo ottimi risultati anche con asportazioni minime.

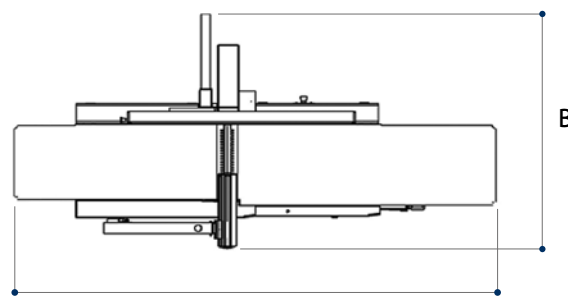


Rulli folli nel piano di lavoro
Agevola l'avanzamento di legni resinosi e/o umidi. Particolarmente indicato per lavori di carpenteria pesante e con pezzi grezzi.

Rulli di traino in uscita in acciaio sabbato
Per una finitura impeccabile post-lavorazione.

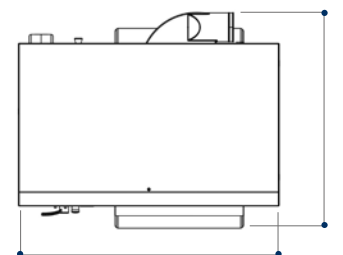


pialle tabelle tecniche



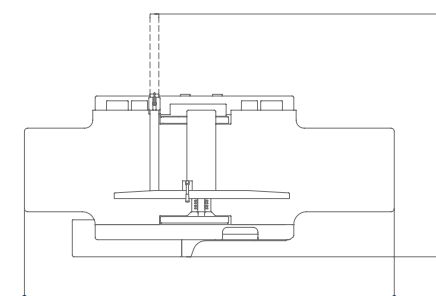
A

B



C

D



E

F

S Standard
O Opzionale

DATI TECNICI		nova f 520	nova f 410	nova s 630	nova s 520	nova fs 520	nova fs 410
Larghezza utile di lavoro	mm	520	410	630	520	520	410
Diametro albero pialla/numero coltelli standard	mm/n.	120/4	120/4	120/4	120/4	120/4	95/4
Dimensione coltelli standard	mm	35 x 3 x 520	35 x 3 x 410	35 x 3 x 640	35 x 3 x 520	30 x 3 x 520	30 x 3 x 410
Asportazione max. alla pialla	mm	8	8	8	8	5	5
Lunghezza totale dei piani a filo	mm	2750	2610	-	-	2250	2200
Dimensioni piano spessore	mm	-	-	640 x 1000	530 x 900	520 x 850	410 x 775
Velocità d'avanzamento allo spessore	m/min	-	-	5/8/12/18	5/8/12/18	5/8/12/18	6/12
Altezza min. ÷ max. di lavoro allo spessore	mm	-	-	3,5 ÷ 300	3,5 ÷ 300	3,5 ÷ 240	3,5 ÷ 240
altre caratteristiche tecniche							
Motori trifase 5 kW (6,6 hp) 50 Hz - 6 kW (8 hp) 60 Hz		S	S	-	S	-	S
Motori trifase 7 kW (9,5 hp) 50 Hz - 8 kW (11 hp) 60 Hz		O	O	S	O	S	O
Motori trifase 9 kW (12 hp) 50 Hz - 11 kW (15 hp) 60 Hz		-	-	O	-	O	-
Diametro cappa di aspirazione	mm	120	120	150	150	120	120

DIMENSIONI D'INGOMBRO		nova f 520	nova f 410	nova s 630	nova s 520	nova fs 520	nova fs 410
A	mm	2750	2610	-	-	-	-
B	mm	1415	1150	-	-	-	-
C	mm	-	-	1275	1140	-	-
D	mm	-	-	1080	1003	-	-
E	mm	-	-	-	-	2250	2200
F	mm	-	-	-	-	1510	1200

PRINCIPALI DISPOSITIVI OPZIONALI	nova f 520	nova f 410	nova s 630	nova s 520	nova fs 520	nova fs 410
Albero con coltelli tipo "Tersa"	0	0	0	0	0	0
Albero pialla "Xylent" con 3 coltelli disposti a spirale	0	0	0	0	0	0
Kit di manutenzione per albero "Xylent"	0	0	0	0	0	0
Guida aggiunta ribaltabile per pezzi sottili	0	0	-	-	0	0
Piano di lavoro con 2 rulli folli	-	-	0	0	0	-
Primo rullo di traino in entrata sezionato in acciaio al posto del rullo rigato	-	-	0	0	-	-
Rulli di traino in uscita in acciaio al posto di quelli ricoperti in gomma	-	-	0	0	-	-
Sollevamento motorizzato del piano a spessore con avanzamento micrometrico	-	-	S	S	0	0
Cavatrice in ghisa	-	-	-	-	0	0
Estensione al piano spessore utilizzabile in ingresso o in uscita	-	-	0	0	0	-

toupie
nova tf 110
nova ti 105
nova tf 100



		nova tf 110	nova ti 105	nova tf 100
Lunghezza utile dell'albero toupie CE Ø 30-35 (40-50)	mm	140 (180)	125 (125)	125 (125)
Diametro max. dell'utensile a profilare	mm	250	240	240
Diametro max. dell'utensile rientrante sotto il piano a 90°	mm	320	240	240
Diametro max. dell'utensile a tenonare CE Ø 30-35 (40-50)	mm	300 (350)	275 (320)	240 (240)
Potenza motori trifase a partire da	kW/Hz	5 (6) / 50 (60)	5 (6) / 50 (60)	5 (6) / 50 (60)

Tabella completa dei dati tecnici a pag. 44



Gruppo Toupie
robustezza e
versatilità



Guida Toupie
rapidità di set-up



Versioni Macchina
specializzazione e
professionalità

Precisione ed affidabilità nel tempo
senza eguali.

toupie gruppi operatori

robustezza e versatilità

Gruppo toupie

Massima stabilità e rigidità del gruppo toupie anche nelle lavorazioni più impegnative, grazie al **gruppo robusto e possente e con una colonna interamente in ghisa e di grandi dimensioni**. L'albero toupie è racchiuso da una "tazza" in ghisa a protezione delle componenti meccaniche interne da trucioli e polveri.

Le 5 velocità standard (4 velocità nelle *nova ti 105* e *nova tf 100*) sono ideali per eseguire qualsiasi tipo di lavorazione, dalla profilatura alla sagomatura, alla tenonatura, con la possibilità di montare utensili di grande diametro.



il massimo della semplicità

Guida toupie registrabile

Il posizionamento del piano in ingresso, che determina l'asportazione, avviene mediante un pomello ed è assistito da un indice su scala metrica.

nova ti 105

controlli elettronici opzionali



Movimentazioni motorizzate con indicatori digitali
Massima precisione e comfort.

Guida toupie "Flex One"
Movimentazione automatica dell'intera guida in relazione al diametro dell'utensile.
Sistema di esclusione "Flex" (soluzione SCM) dal piano di lavoro comodo e preciso nel riposizionamento.



Ready 3 UP

La programmazione del lavoro diventa semplice ed efficace con il controllo elettronico con schermo LCD 4" **posizionato su quadro pensile**.
Modalità di lavoro: manuale, semi-automatico ed automatico con 99 programmi memorizzabili.



Sollevamento albero portautensili



Inclinazione albero portautensili



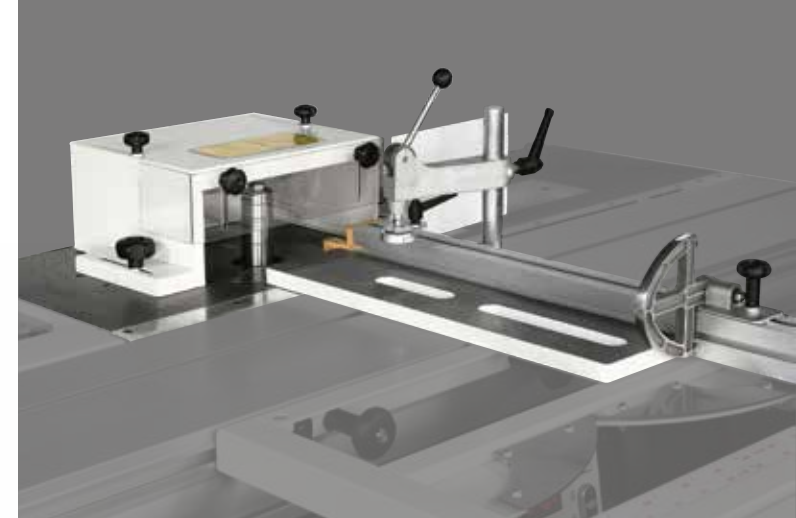
Posizionamento intera guida a profilare



Visualizzazione della velocità di rotazione dell'utensile

toupie versioni macchina

Per la profilatura dei pezzi delle più grandi dimensioni la *nova ti 105* è equipaggiabile con un **telaio di supporto completo di riga con 2 battute reversibili**.



La *nova ti 105* in versione con carro scorrevole frontale è equipaggiabile con un **pianetto e cuffia di protezione a tenare** che può alloggiare utensili di diametro max. 320 mm (300 mm USA/Canada).



massima velocità e semplicità nel set-up

Guida toupie con programmazione meccanica

Niente più passaggi di prova grazie ai lettori digitali (a) che assicurano la precisione al decimo di millimetro nei posizionamenti dei due piani. Le maniglie laterali (b) agevolano le operazioni di esclusione e di riposizionamento della guida dal piano di lavoro.



Carrello sul piano per piccole tenonature

Ideale nelle lavorazioni di tenonatura di pezzi di piccole dimensioni per le versioni senza carro scorrevole. Consente lavorazioni anche inclinate sul piano fino a $\pm 60^\circ$. Facilmente installabile e removibile grazie al sistema di fissaggio sul piano di lavoro.



Versioni "TL"

Precisione e stabilità in lavorazione grazie al carro ad avanzamento manuale con una struttura in ghisa e scorrimento tramite cuscinetti assiali su barra temprata e rettificata.



Per la massima sicurezza ed una maggiore flessibilità delle macchine viene fornita, in dotazione standard, una speciale **cuffia toupie di protezione per lavori di sagomatura**.



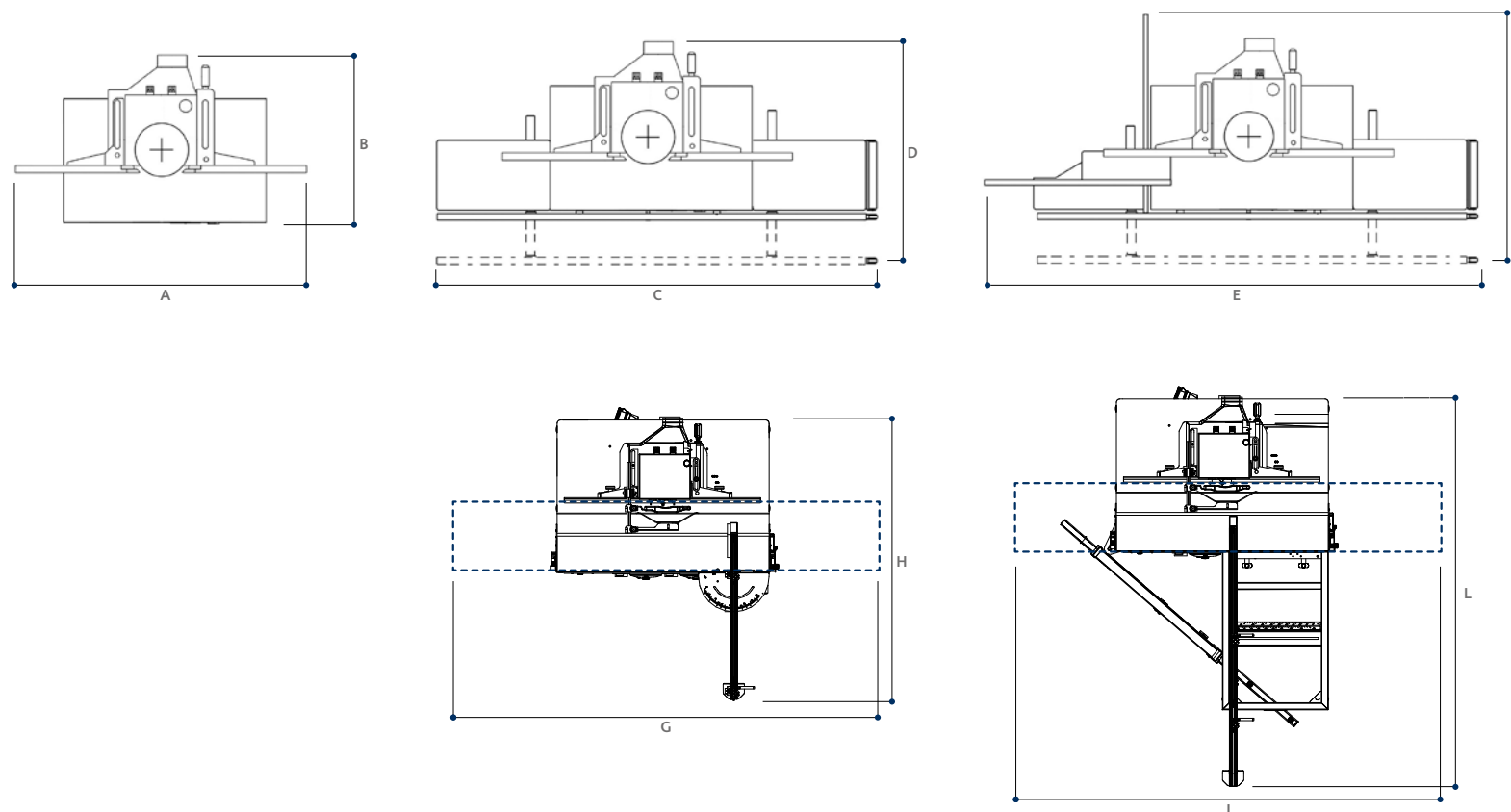
Versioni "LL" con prolunghe laterali al piano

Ideali per lavorazioni di elementi particolarmente lunghi grazie alle estensioni al piano di lavoro. La barra di appoggio anteriore mobile favorisce la movimentazione sul piano di elementi di grandi dimensioni in particolare sulle profilature perimetrali.



toupie tabelle tecniche

S Standard
O Opzionale



DATI TECNICI		nova tf 110	nova ti 105	nova tf 100
Dimensioni del piano di lavoro	mm	1200 x 730	1200 x 855	1080 x 655
Inclinazione albero toupie	-	-	0° ÷ +45°	-
Lunghezza utile dell'albero toupie CE Ø 30-35 (40-50)	mm	140 (180)	125 (125)	125 (125)
Velocità rotazione albero toupie (a 50 Hz)	giri/min	3000/4500/6000/7000/10.000	3500/6000/8000/10.000	3500/6000/8000/10.000
Diametro max. dell'utensile a profilare	mm	250	240	240
Diametro max. dell'utensile rientrante sotto il piano a 90°	mm	320	240	240
Diametro max. dell'utensile a tenonare CE Ø 30-35 (40-50)	mm	300 (350)	275 (320)	240 (240)
altre caratteristiche tecniche				
Motori trifase 5 kW (6,6 hp) 50 Hz - 6 kW (8 hp) 60 Hz		S	S	S
Motori trifase 7 kW (9,5 hp) 50 Hz - 8 kW (11 hp) 60 Hz		O	O	O
Diametro cappe di aspirazione:				
- al basamento	mm	120	120	120
- alla guida toupie	mm	120	120	120

DIMENSIONI D'INGOMBRO		nova tf 110	nova ti 105	nova tf 100
A	mm	1200	1200	1111
B	mm	730	855	655
C	mm	2600	2600	2600
D min.	mm	800	920	720
D max.	mm	1250	1220	1020
E	mm	3150	-	-
F min.	mm	800	-	-
F max.	mm	1250	-	-
G	mm	-	2800 ÷ 3850	-
H	mm	-	2354	-
I	mm	-	2800 ÷ 3850	-
L	mm	-	3200	-

PRINCIPALI DISPOSITIVI OPZIONALI	nova tf 110	nova ti 105	nova tf 100
Versione "Ready 3 UP" con guida toupie "Flex One"	-	0	-
Telaio di supporto con guida telescopica inclinabile completa di 2 battute reversibili	-	0	-
Movimentazioni motorizzate del gruppo operatore con indicatori digitali	-	0	-
Guida toupie con programmazione meccanica	0	0	0
Piani in alluminio anziché in legno per guida a profilare	0	0	0
Albero toupie intercambiabile	0	0	0
Albero toupie con mandrino porta-pinze	0	0	0
Versione "LL" piano con 2 estensioni in ghisa per profilare	0	0	0
Versione "TL" per tenonare e profilare	0	-	-
Pianetto e cuffia di protezione a tenonare	-	0	-
Carrello sul piano fisso per piccole tenonature	0	0	0



SERVICE AND MAINTENANCE



TRAINING SERVICE



SPARE PARTS



DIGITAL SERVICES

WE'LL GO THE EXTRA MILE FOR YOU

SCM OFFRE UNA GAMMA COMPLETA DI **SERVIZI ALTAMENTE SPECIALIZZATI** CON LA QUALITÀ E L’AFFIDABILITÀ CHE NASCONO DAI NOSTRI 70 ANNI DI ESPERIENZA NEL SETTORE.

Dall’installazione e start-up in produzione all’assistenza e manutenzione. Dal training alla fornitura di ricambi originali dedicati: **vi offriamo soluzioni pensate su misura per voi!**

CONTATTI

SCM SERVICE
via Emilia 77 - 47921 Rimini - Italy
tel. +39 0541 700100
scmservice@scmgroup.com
www.scmwood.com

SCM SPAREPARTS
Via Emilia, 61 - 47921 - Rimini - Italy
tel. +39 0541 674111
spareparts@scmgroup.com
www.scmwood.com

My Scm



SERVICE AND MAINTENANCE

- Supporto remoto telefonico
- Contratti di manutenzione programmata
- Estensione della garanzia



TRAINING SERVICE

- Corsi per operatori macchina
- Corsi software e programmazione
- Training per lo startup in produzione



SPARE PARTS

- Lista ricambi consigliati
- E-shop
- Cataloghi ricambi interattivi
- Riparazione di componenti elettronici vasche colla ed elettromandri



DIGITAL SERVICES

- Maestro Connect - piattaforma IoT per essere sempre connessi con la macchina
- Smartech - assistenza con realtà aumentata
- Portale My Scm - apertura di ticket di assistenza e unico punto di accesso alle app e strumenti del mondo Services.

LE PIÙ SOLIDE TECNOLOGIE DEL LEGNO SONO IL NOSTRO DNA

SCM. IN UN SOLO BRAND UN GRANDE PATRIMONIO DI COMPETENZE

Con 70 anni di primati SCM è il grande protagonista della woodworking technology, il risultato dell'integrazione dei migliori know-how nelle macchine e negli impianti per la lavorazione del legno, presente in tutto il mondo con la più ampia rete distributiva del settore.

70 anni di storia

3 principali poli produttivi in Italia

300.000 metri quadrati di sedi e stabilimenti nel mondo

20.000 macchine prodotte annualmente

90% di export

20 filiali estere

400 agenti e distributori

500 tecnici di assistenza

500 brevetti registrati

Nel nostro DNA la forza di un grande Gruppo. SCM è parte di Scm Group, leader mondiale nelle macchine e componenti industriali per la lavorazione di una vasta gamma di materiali.

SCM GROUP, UN TEAM DI ECCELLENZE PER LA PIÙ EVOLUTA COMPETENZA NELLE MACCHINE E NEI COMPONENTI INDUSTRIALI

INDUSTRIAL MACHINERY

Macchine stand alone, impianti integrati e servizi dedicati al processo di lavorazione di una vasta gamma di materiali.



TECNOLOGIE
PER LA LAVORAZIONE DEL LEGNO



TECNOLOGIE PER MATERIALI
COMPOSITI, ALLUMINIO, PLASTICA,
VETRO, PIETRA, METALLO

INDUSTRIAL COMPONENTS

Componenti tecnologici per le macchine e gli impianti del gruppo, di terzi e per l'industria meccanica.



ELETTROMANDRINI E
COMPONENTI TECNOLOGICI



QUADRI ELETTRICI



CARPENTERIA METALLICA



FUSIONE IN GHISA



is more



SCM GROUP SPA

via Casale 450 - 47826 Villa Verucchio, Rimini - Italy
tel. +39 0541 674111 - fax +39 0541 674274
scm@scmgroup.com
www.scmwood.com



00L0592601C