


*L'invincibile*



## 1952

### LA STORIA DI UN SUCCESSO

L'invincibile fa il suo ingresso nel settore della lavorazione del legno con la progettazione e produzione della prima combinata a più lavorazioni. Da subito prodotta su scala industriale diviene famosa per la qualità costruttiva e la competitività, caratteristiche che ne determinano una immediata ed ampia diffusione prima in Europa poi in tutto il mondo.



## 2006

### L'ORGOGGIO DELLE NOSTRE RADICI L'INVINCIBILE RINASCE!

Lo storico marchio SCM torna sul mercato con una nuova linea di macchine classiche che racchiudono le migliori tecnologie in un prodotto personalizzato ed esclusivo.

SCM

## State Of The Art

L'invincibile detta **nuovi standard qualitativi** e racchiude tutta la conoscenza del produttore della più ampia gamma di macchine per la lavorazione del legno al mondo.

Seghe circolari	06
Toupie	16
Pialla filo	22
Pialla spessore	24
Pialla filo-spessore	28
Layout	32



# APP Thundercut

Tecnologia a portata di mano

SCM Thundercut è l'App Ottimizzatore/Sequenziatore di SCM per dispositivi mobili che permette di ottimizzare la superficie del pannello e guida l'operatore nella sequenza di tagli da effettuare.

**Velocità di esecuzione dei tagli, minor scarto di materiale e nessuna possibilità di errore anche per gli operatori meno esperti!**

Scaricala subito su AppStore e Google Play:

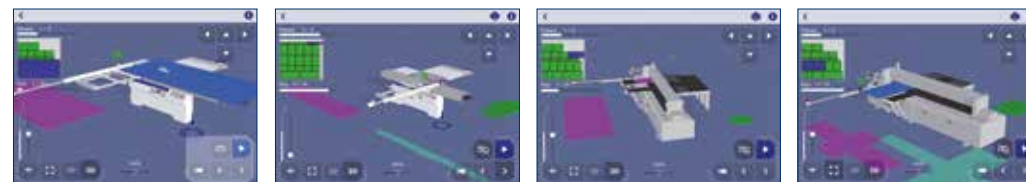
SCM Thundercut



È possibile gestire il proprio parco macchine di seghe circolari, il magazzino materiali e i vari progetti sui quali si sta lavorando.



Il sequenziatore 3D, grazie alla sua grafica semplice e intuitiva, suggerisce i settaggi corretti della macchina per ogni taglio da effettuare.



La App è utilizzabile su seghe circolari, seghe circolari con gruppo lama mobile, seghe toupie e combinate universali (su ogni nuova macchina sarà presente il QR code per attivare l'App).



# MACCHINE CLASSICHE SCM, QUALITÀ ANCORA PIÙ GARANTITA

**Dal 1952 SCM è leader nella progettazione e produzione di macchine per la lavorazione del legno.**

Abbiamo oltrepassato i 70 anni di storia aziendale offrendo ai nostri clienti conoscenze e tecnologie avanzate che contraddistinguono le macchine classiche **L'invincibile, class e nova**. Gamme diverse accomunate da punti fermi per noi imprescindibili: performance, facilità d'uso e qualità certificata. Crediamo talmente tanto nell'affidabilità delle nostre macchine da offrire ai clienti la possibilità di avere una **garanzia estesa a 2 anni\***. Una tranquillità in più sia per i piccoli laboratori artigiani che per le falegnamerie che vedono in SCM il partner ideale per far crescere il proprio business.

Per attivare l'estensione della garanzia a 2 anni, è necessario registrare on-line la macchina sul sito web:

[scmwood.com/estensione-garanzia](http://scmwood.com/estensione-garanzia)

\*Controlla i modelli delle macchine che possono beneficiare dell'iniziativa sul sito web:

[scmwood.com/macchine-per-falegnameria](http://scmwood.com/macchine-per-falegnameria)



# SEGHE CIRCOLARI

## **GUIDA PARALLELA PROGRAMMATA: POSIZIONAMENTO RAPIDO E PRECISO.**

Scorrimento su guida lineare e trasmissione su vite a ricircolo di sfere.  
Guida facilmente escludibile dalla zona di lavoro quando non utilizzata.

## **TELAIO DI SQUADRO CON DISPOSITIVO "COMPEX": PRESTAZIONI AL TOP.**

Dotato di compensazione automatica della posizione delle battute rispetto alla lama al variare dell'angolo di inclinazione della riga.  
Inoltre, grazie alla struttura dedicata del telaio, è possibile effettuare tagli inclinati mantenendo comodamente la riga di squadra a portata dell'operatore, sia nei tagli acuti che in quelli ottusi, senza rinunciare ad un valido supporto del pezzo.

## **SOLUZIONI PER TUTTE LE ESIGENZE.**

Ampia gamma di accessori per soddisfare ogni necessità di utilizzo.

**⊕ piacere di lavorare**  
**⊖ imprevisti**

*Invincibile*





# SEGHE CIRCOLARI



## CARRO SCORREVOLE: QUALITÀ DI TAGLIO GARANTITA NEL TEMPO.

Il carro non richiede mai nessuna regolazione e grazie alla sua struttura con guide in acciaio speciale rettificato ad arco (soluzione esclusiva e brevettata SCM), sopporta carichi quattro volte superiori.

Il profilo archiforme delle guide inoltre assicura:

- assenza di giochi e nessuna necessità di registrazione nel tempo
- capacità di carico superiori
- tolleranza  $\pm 0,05$  mm su tutta la lunghezza del carro per massima qualità e rettilinearità di taglio



## PULSANTI DI COMANDO INTEGRATI SUL CARRO SCORREVOLE: MASSIMO COMFORT.

La possibilità di avviare o spegnere i motori delle lame dai pulsanti posti all'estremità del carro risulta essere estremamente di aiuto nella lavorazione di pannelli di grandi dimensioni.



## SUPPORTO PER TABLET SUL CARRO SCORREVOLE: ERGONOMIA TOTALE.

Compatibile con tablet da 8" a 11".



## AFFIDABILITÀ E TECNOLOGIA SENZA PARAGONI.

10 anni di garanzia SCM sul sistema di scorrimento del carro.

- ⊕ affidabilità
- ⊖ manutenzione

*L'invincibile*



**BANDIERA TELESCOPICA:  
FLUIDITÀ DI MOVIMENTO 'INVINCIBILE'.**

Il supporto del telaio di squadra è realizzato con un estruso di grandi dimensioni e scorrimento su guide prismatiche lineari con pattini a ricircolo di sfere per garantire:

- massima scorrevolezza del pezzo in lavorazione
- assenza di giochi e di rumorosità
- completa protezione alle polveri
- assenza di manutenzione

**TELAIO DI SQUADRO CON GUIDA  
"QUICK LOCK":  
ALTA EFFICIENZA.**

Tempi di set up minimi con il sistema SCM che permette in pochi secondi di cambiare posizione alla guida. Il rullo estensibile e il supporto maggiorato del telaio ne massimizzano le prestazioni.

**TELAIO ORIENTABILE PER TAGLI  
ANGOLARI "FULL SUPPORT":  
MECCANICA DI PRECISIONE.**

Garantisce il massimo appoggio del pannello con qualunque angolazione, grazie all'esclusiva soluzione SCM, costituita da un unico fulcro di rotazione che assicura la massima affidabilità nel tempo. È in grado di supportare pannelli pesanti e di grandi dimensioni in tutte le angolazioni (da +50° a -50°).

La pratica guida "Quick Lock" e il rullo estensibile completano la ricca dotazione per soddisfare ogni esigenza di utilizzo.



**SISTEMA "WIRELESS":  
QUANDO LA TECNOLOGIA  
AIUTA DAVVERO.**

Il controllo elettronico aggiorna in tempo reale la quota di posizione delle tre battute di riferimento indicando la reale dimensione del pezzo desiderato in qualsiasi configurazione di taglio.

**⊕ praticità  
⊖ tempo perso**

# SEGHE CIRCOLARI



## CONSOLE "EYE-S": IL PIACERE DI GESTIRE TUTTE LE FUNZIONI DAL CONTROLLO ELETTRONICO.

Il quadro comandi pensile dispone di console "eye-S" che, grazie ad un supporto snodato, risulta orientabile orizzontalmente per agevolare l'operatore nel controllo della macchina.

Il controllo elettronico permette una programmazione semplice ed intuitiva della macchina, combinando lo schermo a colori 15" touch-screen e l'interfaccia utente **Maestro** active.

Principali funzioni:

- connettività tra macchine appartenenti alla stessa rete aziendale e predisposizione **Industria 4.0**
- condivisione dei programmi di lavoro e del database utensili
- monitoraggio attività e generazione reportistica relativa all'utilizzo della macchina
- connettività con **SCM Thundercut** (App ottimizzatore/sequenziatore di taglio)
- auto-diagnosi, tele-assistenza e link alla risoluzione dei problemi

+ precisione  
- calcoli

*L'invincibile*

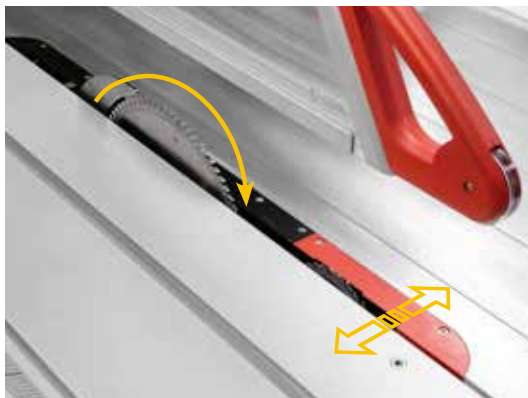


## ASSISTENZA ALL'OPERATORE: UN SOLO TAGLIO, QUELLO GIUSTO.

Il controllo elettronico suggerisce costantemente all'operatore le indicazioni di qualunque configurazione di taglio. È possibile realizzare il pezzo desiderato con la massima precisione senza fare alcun calcolo o taglio di prova anche nei casi più complicati.

## COMPLETAMENTE AUTOMATICA.

Con il controllo elettronico è possibile gestire comodamente anche l'inverter per la regolazione della velocità di rotazione della lama sega e l'allineamento dell'incisore.



## SUPPORTO PER TABLET ORIENTABILE POSIZIONATO SUL QUADRO COMANDI PENSILE: FACILITÀ DI LAVORO.

Compatibile con tablet da 7" a 13".

Completo di porta USB per alimentazione  
posizionata sul quadro comandi pensile.



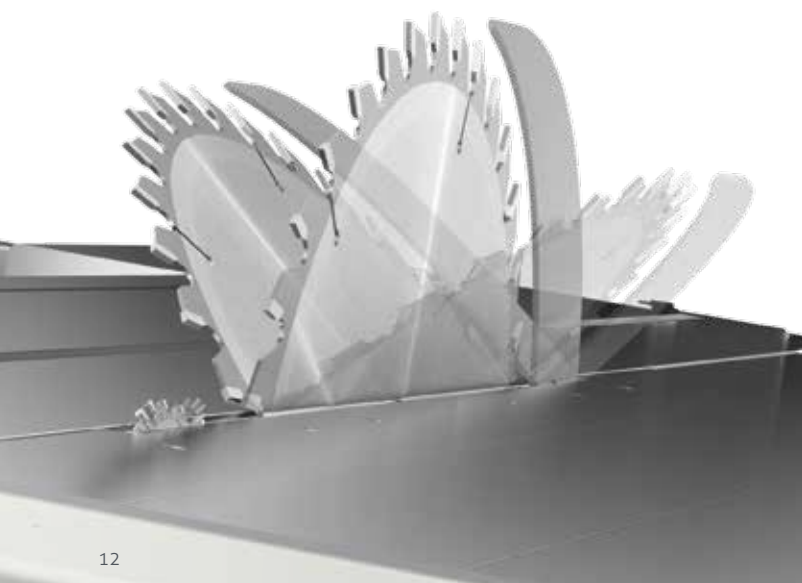
## LAMPADA DI ILLUMINAZIONE: PRATICITÀ D'USO.

La lampada LED ad alta efficienza, posizionata sotto  
il display del quadro comandi pensile, migliora la  
visuale dell'operatore nell'area di lavoro.



⊕ ergonomia  
⊖ fermi macchina

# SEGHE CIRCOLARI



## DOPPIA INCLINAZIONE LAMA: MASSIMA ALTEZZA DI TAGLIO SENZA COMPROMESSI.

La soluzione SCM consente di utilizzare una lama da 550 mm di diametro in assenza di incisore oppure contemporaneamente una lama da 450 mm ed incisore da 160 mm di diametro, sia per tagli a 90° che inclinati a  $\pm 46^\circ$ , garantendo le massime prestazioni su pannelli nobilitati o componenti in massello.

*L'invincibile si x*

## GRUPPO SEGA: UN TAGLIO PERFETTO.

Massima rigidità torsionale e totale assenza di vibrazioni grazie alla struttura ad anello chiuso del gruppo sega che garantisce il perfetto allineamento delle lame anche durante i tagli inclinati e gravosi.

## ILLUMINAZIONE A LED AREA INCISORE: LA SICUREZZA AL PRIMO POSTO.

Quando il dispositivo incisore è in funzione, i LED ad alta efficienza segnalano visivamente l'area di pericolo vicino allo stesso, rendendo la macchina ancora più sicura.



## SISTEMA AUTOMATICO DI POSIZIONAMENTO PROTEZIONE SOSPESA: L'INNOVAZIONE AL SERVIZIO DELL'OPERATORE.

La protezione sospesa si posiziona automaticamente in funzione dell'inclinazione lama per mezzo dell'esclusivo **Sistema AP** (soluzione esclusiva e brevettata SCM). Questo rende il passaggio da tagli con diverse inclinazioni ancora più veloce e sicuro, senza che l'operatore debba cambiare il settaggio della macchina.

*L'invincibile si x*

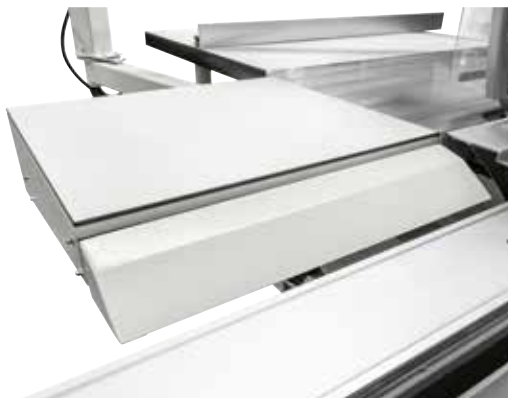


⊕ tecnologia  
⊖ errori

*L'invincibile*

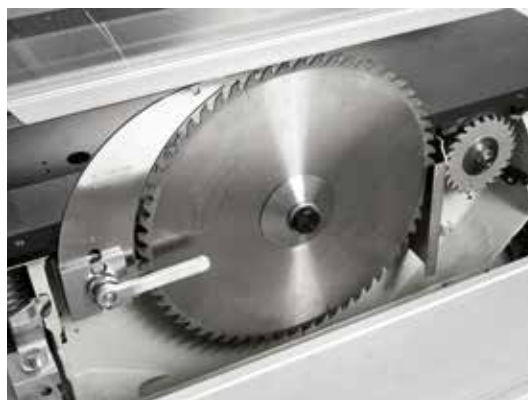
**MASSIMA COMODITÀ DI UTILIZZO  
CON IL CASSETTO PORTA-LAME  
INTEGRATO NEL BASAMENTO DELLA  
MACCHINA.**

Completo di 4 ripiani, personalizzabili con etichette, per la comoda sostituzione delle lame.



**SISTEMA "PRO-LOCK":  
SUBITO AL POSTO GIUSTO.**

Sistema per il bloccaggio rapido della lama principale con regolazione rapida, senza chiavi ed in tutta sicurezza dello spaccalegno.



**DISPOSITIVO LASER:  
ZERO ERRORI.**

Proiettore laser per l'allineamento dei pezzi con la linea di taglio.



**⊕ sicurezza**  
**⊖ contrattempi**

# SEGHE CIRCOLARI

	SI X	SI 5	SI 3	
<b>Dotazione</b>				
Controllo elettronico con console "eye-S" touch-screen 15"	S	S	S	
Quadro comandi pensile	S	S	S	
App Ottimizzatore/Sequenziatore di taglio per tablet "SCM Thundercut"	S	S	S	
Guida parallela programmata	S	S	S	
Bandiera telescopica di supporto del telaio di squadro	S	S	S	
Sistema per il bloccaggio rapido della lama principale "Pro-Lock"	S	0	0	
Regolazione elettronica del gruppo incisore	0*	S	S	
Lama incisore espandibile	-	0	0	
Illuminazione a LED area incisore	0	0	0	
Telaio di squadro con dispositivo "CompeX"	S	S	S	
Telaio orientabile per tagli angolari "Full Support" completo di sistema "Wireless"	0	0	0	
Telaio di squadro con guida "Quick Lock"	0	0	0	
Pulsanti di comando integrati sul carro scorrevole	S	S	S	
Braccio stringipezzo eccentrico	S	S	S	
Estensioni al piano di lavoro in ghisa	0	0	0	
Estensioni al piano di lavoro rinforzate	0	0	0	
Guida di squadro con 3 visualizzatori digitali per posizione battute	0	0	0	
Guida per tagli angolari sul carro scorrevole	0	0	0	
Guida per tagli angolari con compensazione	0	0	0	
Guida per tagli angolari con compensazione e visualizzatori digitali	0	0	0	
Guida per tagli complementari	0	0	0	
Guida per tagli paralleli sul carro scorrevole	0	0	0	
Guida per tagli paralleli sul carro scorrevole con visualizzatori digitali	0	0	0	
Prolunga di sostegno pannelli con rulliera lato guida parallela	0	0	0	
Predisposizione per lavorazioni "DADO"	-	0	0	
Inverter per variazione elettronica velocità lama principale	S	0	0	
"SavEnergy" sistema di gestione intelligente dei consumi energetici	0	0	0	
Supporto per tablet orientabile posizionato sul quadro comandi pensile	0	0	0	
Supporto per tablet sul carro scorrevole	0	0	0	
Dispositivo laser	0	0	0	
Cassetto porta-lame integrato nel basamento macchina	0	0	-	
Lampada di illuminazione	0	0	0	
Letto barcode	0	0	0	
<b>Dati tecnici</b>				
Capacità a squadrare con carro 3200 mm	mm	3200x3200	3200x3200	3200x3200
Capacità a squadrare con carro 3800 mm	mm	3800x3200	3800x3200	3800x3200
Larghezza di taglio alla guida parallela	mm	1500	1500	1500
Altezza massima di taglio a 90°	mm	200	200	140
Altezza massima di taglio a 45°	mm	130	130	97
Altezza massima di taglio a -45°	mm	105	-	-
Potenza motore lama principale	kW	9	7	7
Potenza motore lama incisore	kW	1,3	1,3	1,3

\* Gruppo incisore opzionale

- S** Standard
- O** Opzionale

*L'invincibile*





# TOUPIE

## **MASSIMA QUALITÀ DI FINITURA DEL PEZZO IN LAVORAZIONE.**

Totale assenza di vibrazioni ed assoluta rigidità della macchina in lavorazione grazie alla struttura perfettamente bilanciata dell'elettromandrino ed all'impiego di materiali e componenti di alta qualità. Alimentazione diretta da inverter per la gestione elettronica delle velocità di rotazione da 900 a 12.000 g/min con massima potenza disponibile a partire da 3.400 g/min.

## **GUIDA TOUPIE "FLEX" CON MOVIMENTAZIONE AUTOMATICA: PERFORMANCE ASSOLUTE DI SERIE.**

L'esclusiva corsa di 250 mm su guide lineari a ricircolo di sfere consente la massima flessibilità per ogni tipo di lavorazione (con inclinazione di  $\pm 45,50^\circ$  e lavorazioni di testa). Una semplice manovra per escludere e riposizionare in un istante, con precisione e senza nessuna regolazione la guida dal piano di lavoro, con tale sicurezza che ogni controllo risulta superfluo.

## **SOLUZIONI PER TUTTE LE ESIGENZE.**

Ampia gamma di accessori per soddisfare ogni necessità di utilizzo.

**⊕ soddisfazioni**  
**⊖ tempo perso**

*L'invincibile*





# TOUPIE

## **ELETTROMANDRINO: PRECISIONE ED AFFIDABILITÀ NEL TEMPO SENZA UGUALI.**

L'esclusiva unità motrice è costituita da un elettromandrino progettato specificatamente per tutte le possibilità di impiego di una toupie. La trasmissione diretta dell'elettromandrino elimina le operazioni di manutenzione dei tradizionali sistemi con trasmissione a cinghie. Ottima pulizia della macchina e salubrità dell'ambiente di lavoro grazie all'efficiente sistema d'aspirazione con le bocchette laterali.

## **MENO SPOSTAMENTI PER UN SET UP PIÙ VELOCE.**

Rapidità e semplicità di messa a punto grazie all'esclusivo sistema di movimentazione dell'albero toupie (brevetto SCM) che permette di posizionare l'altezza dell'utensile con albero inclinato e la guida toupie in maniera indipendente. Prestazioni al massimo livello sfruttando la tecnologia più avanzata delle viti a ricircolo di sfere e delle guide lineari a garanzia di totale assenza di vibrazioni e di usura e quindi una ridotta manutenzione (lubrificazione centralizzata).



- ⊕ tecnologia
- ⊖ manutenzione

*L'invincibile*

## CONSOLE "EYE-S": IL PIACERE DI GESTIRE TUTTE LE FUNZIONI DAL CONTROLLO ELETTRONICO.

Il quadro comandi pensile dispone di console "eye-S" che permette una programmazione semplice ed intuitiva della macchina, combinando lo schermo a colori 15" touch-screen e l'interfaccia utente **Maestro** active.

Principali funzioni:

- connettività tra macchine appartenenti alla stessa rete aziendale e predisposizione **Industria 4.0**
- condivisione dei programmi di lavoro e del database utensili
- monitoraggio attività e generazione reportistica relativa all'utilizzo della macchina
- auto-diagnosi, tele-assistenza e link alla risoluzione dei problemi

## RICONOSCIMENTO UTENSILE: VELOCITÀ DI SET UP IN SICUREZZA.

Il sistema elimina ogni operazione manuale per il settaggio di lavoro consentendo di ottenere automaticamente tutti i dati. Maggiore sicurezza per l'operatore: la possibilità di selezionare solo i programmi associati all'utensile elimina possibili situazioni pericolose. Meno dati da inserire, meno errori, subito pronti a lavorare.

## ASSISTENZA OPERATORE: IL LAVORO DIVENTA PIÙ FACILE E PRECISO.

Con il controllo elettronico è possibile gestire comodamente anche l'inverter per la regolazione della velocità di rotazione dell'albero toupie.

Per le lavorazioni più ricorrenti è possibile impostare le dimensioni del profilo desiderato e selezionare l'utensile da utilizzare.



⊕ sicurezza  
⊖ errori

# TOUPIE

	/TI 7	/TI 5	/TF 5	
<b>Dotazione</b>				
Controllo elettronico con console "eye-S" touch-screen 15"	S	S	S	
Quadro comandi pensile	S	S	S	
Guida toupie "Flex" con movimentazione automatica	S	S	S	
Piani in alluminio per guida a profilare	S	S	S	
Piano a settore "Fast" con movimentazione manuale	-	S	S	
Piano a settore "Fast" con movimentazione automatica	S	O	O	
Inverter per cambio velocità da 900 a 12.000 g/min	S	S	O	
Elettromandrino 7,5kW	S	S	O	
Elettromandrino 11kW	O	O	O	
Albero cambio rapido HSK 63B	S	O	O	
Albero cambio rapido HSK 63E	O	O	O	
Sistema di riconoscimento automatico dell'utensile	S	O	O	
Albero intercambiabile MK5	-	S	S	
Bloccaggio rapido utensile "T-SET"	-	O	O	
Supporto trascinatore con movimentazione automatica	O	O	O	
Supporto trascinatore con movimentazione manuale	O	O	O	
Versione "LL" piano con 2 estensioni per profilare	O	O	O	
Versione "TL PRO-10" per tenonare e profilare	O	O	O	
Gruppo recupero listello	O	O	O	
"SavEnergy" sistema di gestione intelligente dei consumi energetici	O	O	O	
Letto barcode	O	O	O	
<b>Dati tecnici</b>				
Dimensione del piano di lavoro	mm	1200x750	1200x780	1200x730
Inclinazione albero toupie	gradi	±45,50°	±45,50°	-
Velocità di rotazione albero toupie	g/min	900÷12.000	900÷12.000	3000÷4500÷6000÷7000÷10000
Corsa guida toupie	mm	250 (da -125 a +125)	250 (da -125 a +125)	250 (da -125 a +125)

S Standard  
O Opzionale

*L'invincibile*



# PIALLA FILO

## MOVIMENTAZIONE SU BIELLE: PRECISIONE COSTANTE NEL TEMPO.

Lavorazioni in piena sicurezza con lo spostamento del piano in entrata mediante un cinematismo a parallelogramma che garantisce una distanza costante tra albero porta coltelli e piano di lavoro.

Il sistema agendo direttamente sulle bielle evita qualsiasi sforzo al piano assicurando planarità costante nel tempo.

## FUNZIONE CONCAVO/CONVESSO: GIUNZIONI SEMPRE PERFETTE.

Le regolazioni disponibili permettono incollaggi perfetti dei pezzi ottenendo ottimi accoppiamenti ed eliminando qualsiasi segno di giunzione.

Il dispositivo permette di ritrovare le posizioni precedenti grazie all'utilizzo di memorie meccaniche.

⊕ affidabilità  
⊖ manutenzione



*L'invincibile*



# PIALLA SPESSORE

## RULLI DI TRAINO SU BIELLE: FINITURA PERFETTA.

L'arresto del pezzo e la presenza di tacche sono scongiurati grazie al sistema di movimentazione su bielle di tutti i tre rulli che ne consente lo spostamento verticale tramite rotazione e la perfetta linearità di traino.

## RULLI INTERCAMBIABILI: MASSIMA FLESSIBILITÀ.

Il cambio semplice e veloce dei rulli permette di configurare il traino della macchina anche in funzione di esigenze particolari come nei casi di minime asportazioni su legni pregiati e/o lavorazioni dove vengono processati contemporaneamente più pezzi di diverso spessore.

⊕ qualità  
⊖ tempo perso

24





The SCM logo is located in the upper right corner of the image. It consists of a blue stylized 'S' symbol followed by the lowercase letters 'scm' in a blue sans-serif font.The Machhile logo is positioned on the left side of the machine's control panel. It features the word 'Machhile' in a bold, italicized, black sans-serif font.

# PIALLA FILO PIALLA SPESSORE

/F7

Dotazione	
Quadro comandi pensile	S
Movimentazione elettrica del piano di entrata	S
Visualizzatore digitale elettronico della quota di asportazione	S
Funzione concavo/convesso	S
Protezione albero pialla integrata nel corpo macchina	S
Protezione albero pialla integrata nel corpo macchina "Smart Lifter"	O
Guida aggiunta ribaltabile	S
Albero monoblocco con coltelli a gettare tipo "Tersa"	O
Albero "Xylent"	O
Dati tecnici	
Larghezza utile di lavoro	mm 520
Lunghezza totale dei piani	mm 3008
Diametro albero	mm 120
N°4 coltelli	mm 35x3x520
Dimensione della guida a filo	mm 1500x175
Potenza motore principale	kW 7

/S7

Dotazione	
Controllo elettronico "Ready"	S
Posizionamento automatico dell'altezza di lavoro	S
Velocità di traino variabile elettronicamente da 4 a 20 m/min	S
Primo rullo di traino in entrata in acciaio a rigatura elicoidale	S
Primo rullo di traino in entrata ricoperto in gomma	O
Primo rullo di traino in entrata in gomma bicomposto	O
Primo rullo di traino in entrata sezionato in acciaio	O
Piano spessore con 2 rulli folli	S
Pressione pneumatica regolabile indipendente sui rulli di traino ingresso/uscita	S
N°2 rulli folli nel piano di lavoro	O
Albero monoblocco con coltelli a gettare tipo "Tersa"	O
Albero "Xylent"	O
Estensione al piano spessore utilizzabile in ingresso o in uscita	O
Dati tecnici	
Dimensioni del piano di lavoro	mm 640x1000
Altezza massima di lavoro	mm 300
Altezza minima di lavoro	mm 3,5
Diametro albero	mm 120
N°4 coltelli	mm 35x3x640
Diametro dei rulli di traino	mm 85
Potenza motore principale	kW 9
Potenza motore avanzamento	kW 1,3

S Standard  
O Opzionale





# PIALLA FILO-SPESSORE

## **SISTEMA SERVOASSISTITO PER L'APERTURA DEI PIANI: RAPIDITÀ, ERGONOMIA E SICUREZZA.**

Cambiare lavorazione, da piallatura a filo a quella a spessore, risulta semplice, sicuro e senza sforzo grazie ai due pulsanti posti sul fronte della macchina che, oltre ad alzare automaticamente le piane di lavoro, posizionano la relativa cappa di aspirazione ed il sistema di sicurezza.

## **CONTROLLO ELETTRONICO "READY": SEMPLICITÀ DI UTILIZZO.**

La programmazione del lavoro diventa semplice ed efficace con il controllo elettronico con schermo LCD.

Modalità di lavoro: manuale, semi-automatico ed automatico con 99 programmi memorizzabili.

- ⊕ praticità**
- ⊖ contrattempi**

*L'invincibile*





# PIALLA FILO-SPESSORE

		FS 7
<b>Dotazione</b>		
Controllo elettronico "Ready"	S	
Posizionamento automatico dell'altezza di lavoro	S	
Messa a punto rapida passaggio da filo a spessore	S	
Primo rullo di traino in entrata in acciaio a rigatura elicoidale	S	
Primo rullo di traino in entrata sezionato in acciaio	0	
Rullo di traino in uscita ricoperto in gomma	S	
Piano spessore con 2 rulli folli	0	
Guida aggiunta ribaltabile	0	
Albero monoblocco con coltelli a gettare tipo "Tersa"	0	
Albero "Xylent"	0	
Estensione al piano spessore utilizzabile in ingresso o in uscita	0	
<b>Dati tecnici</b>		
Dimensioni del piano di lavoro	mm	520x900
Altezza massima di lavoro	mm	250
Altezza minima di lavoro	mm	3
Diametro albero	mm	120
Diametro del rullo di traino	mm	67
Velocità di avanzamento	m/min	5-8-12-18
Potenza motore principale	kW	9

- S Standard
- O Opzionale

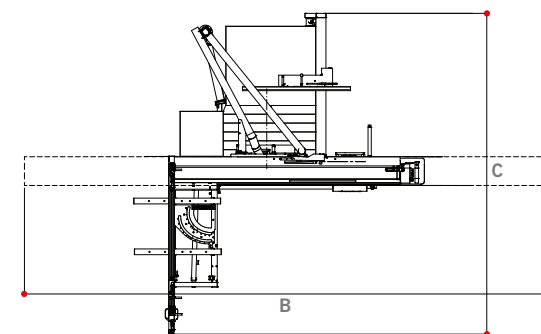
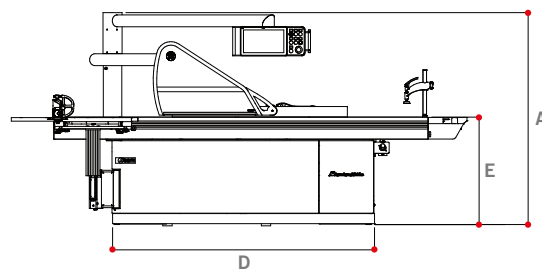


*Invincibile*



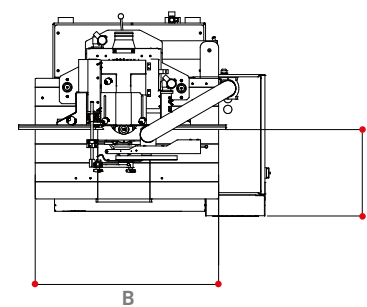
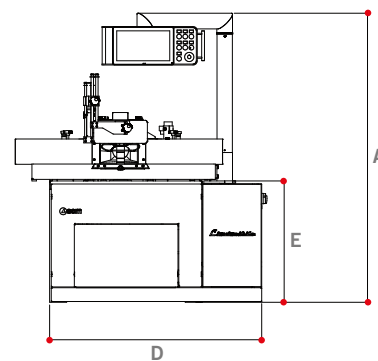
# LAYOUT

Seghe circolari	L'invincibile	SI X	SI 5	SI 3
A	mm	1815	1815	1744
B	mm	7250 (3200) 7850 (3800)	7250 (3200) 7850 (3800)	7250 (3200) 7850 (3800)
C	mm	4450	4503	4270
D	mm	2244	2244	2069
E	mm	920	920	920



32

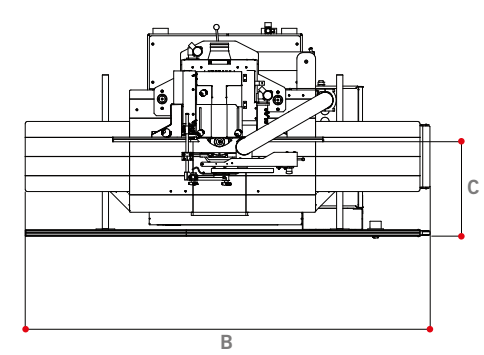
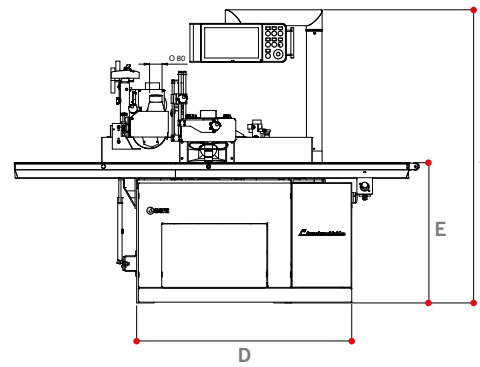
Toupie - versione base	L'invincibile	TI 7	TI 5	TF 5
A	mm	1881	1881	1881
B	mm	1194	1194	1194
C	mm	513	450	430
D	mm	1381	1381	1381
E	mm	900	900	900



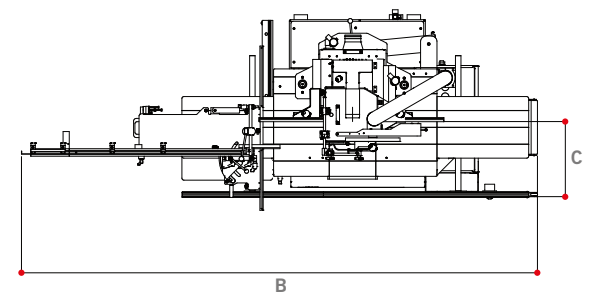
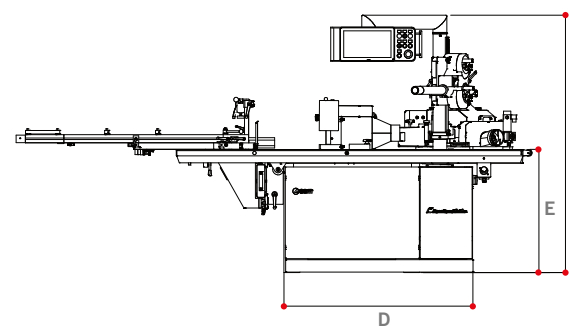
*L'invincibile*



Toupie - versione "LL"	L'invincibile	TI 7	TI 5	TF 5
A	mm	1881	1881	1881
B	mm	2600	2600	2600
C	mm	450	450	430
D	mm	1381	1381	1381
E	mm	900	900	900

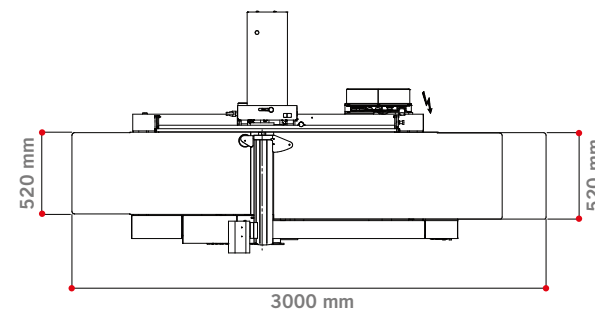
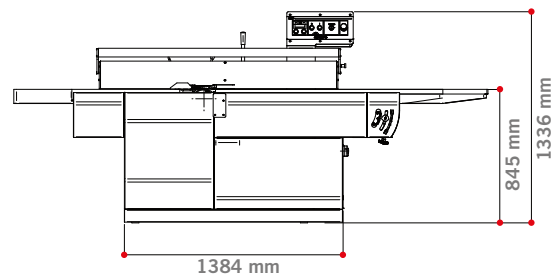


Toupie - versione "TL PRO-10"	L'invincibile	TI 7	TI 5	TF 5
A	mm	1881	1881	1881
B	mm	3770	3770	1194
C	mm	450	450	430
D	mm	1381	1381	1381
E	mm	900	900	900

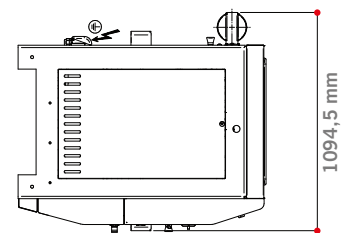
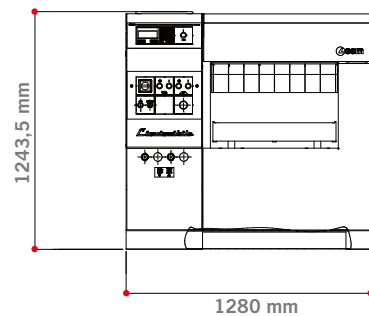


# LAYOUT

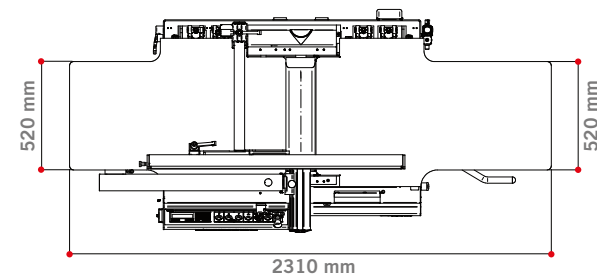
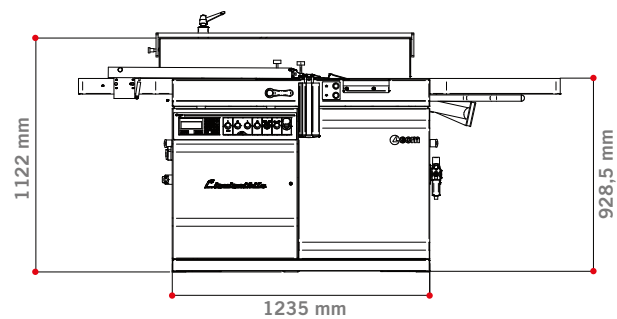
## L'invincibile F 7



## L'invincibile S 7



## L'invincibile FS 7



*L'invincibile*

# L'invincibile





*L'invincibile*





Le potenze dei motori in questo catalogo si intendono espresse in S6, tranne dove diversamente specificato. Per esigenze dimostrative tutte le foto di questo catalogo riproducono macchine in configurazione CE e sono complete di opzionali. Senza nessun preavviso i dati tecnici possono essere variati. Le modifiche non influenzano la sicurezza prevista dalle norme CE.

# WE'LL GO THE EXTRA MILE FOR YOU



SERVICE AND MAINTENANCE



TRAINING SERVICE



SPARE PARTS



DIGITAL SERVICES

SCM OFFRE UNA GAMMA COMPLETA DI **SERVIZI ALTAMENTE SPECIALIZZATI** CON LA QUALITÀ E L’AFFIDABILITÀ CHE NASCONO DAI NOSTRI 70 ANNI DI ESPERIENZA NEL SETTORE.

Dall’installazione e start-up in produzione all’assistenza e manutenzione. Dal training alla fornitura di ricambi originali dedicati: **vi offriamo soluzioni pensate su misura per voi!**

CONTATTI

**SCM SERVICE**  
via Emilia 77 - 47921 Rimini - Italy  
tel. +39 0541 700100  
scmservice@scmgroup.com  
www.scmwood.com

**SCM SPAREPARTS**  
Via Emilia, 61 - 47921 - Rimini - Italy  
tel. +39 0541 674111  
spareparts@scmgroup.com  
www.scmwood.com

My Scm



SERVICE AND MAINTENANCE

- Supporto remoto telefonico
- Contratti di manutenzione programmata
- Estensione della garanzia



TRAINING SERVICE

- Corsi per operatori macchina
- Corsi software e programmazione
- Training per lo startup in produzione



SPARE PARTS

- Lista ricambi consigliati
- E-shop
- Cataloghi ricambi interattivi
- Riparazione di componenti elettronici vasche colla ed elettromandrini



DIGITAL SERVICES

- Maestro Connect - piattaforma IoT per essere sempre connessi con la macchina
- Smartech - assistenza con realtà aumentata
- Portale My Scm - apertura di ticket di assistenza e unico punto di accesso alle app e strumenti del mondo Services.

# LE PIÙ SOLIDE TECNOLOGIE DEL LEGNO SONO IL NOSTRO DNA

## SCM. IN UN SOLO BRAND UN GRANDE PATRIMONIO DI COMPETENZE

Con 70 anni di primati SCM è il grande protagonista della woodworking technology, il risultato dell'integrazione dei migliori know-how nelle macchine e negli impianti per la lavorazione del legno, presente in tutto il mondo con la più ampia rete distributiva del settore.

**70** anni di storia

**3** principali poli produttivi in Italia

**300.000** metri quadrati di sedi e stabilimenti nel mondo

**20.000** macchine prodotte annualmente

**90%** di export

**20** filiali estere

**400** agenti e distributori

**500** tecnici di assistenza

**500** brevetti registrati

Nel nostro DNA la forza di un grande Gruppo. SCM è parte di Scm Group, leader mondiale nelle macchine e componenti industriali per la lavorazione di una vasta gamma di materiali.

## SCM GROUP, UN TEAM DI ECCELLENZE PER LA PIÙ EVOLUTA COMPETENZA NELLE MACCHINE E NEI COMPONENTI INDUSTRIALI

### INDUSTRIAL MACHINERY

Macchine stand alone, impianti integrati e servizi dedicati al processo di lavorazione di una vasta gamma di materiali.



TECNOLOGIE  
PER LA LAVORAZIONE DEL LEGNO



TECNOLOGIE PER MATERIALI  
COMPOSITI, ALLUMINIO, PLASTICA,  
VETRO, PIETRA, METALLO

### INDUSTRIAL COMPONENTS

Componenti tecnologici per le macchine e gli impianti del gruppo, di terzi e per l'industria meccanica.



ELETTROMANDRINI E  
COMPONENTI TECNOLOGICI



QUADRI ELETTRICI



CARPENTERIA METALLICA



FUSIONE IN GHISA

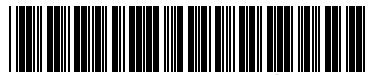


is more

# *Invincibile*

State Of The Art

REV.05 - 02.2024 - MIC STUDIO



00L0365441G