



SEGHE RADIALI

BEST 960 S

Sega Radiale

Tronca e taglia in **obliquo** (da 0° a 45° sx) e **trasversale** (45°dx/sx) **pannelli e tavole in legno** fino a 3mt. Per **arredamento** e **carpenteria**.

- Compatta: ideale per piccoli laboratori
- Semplice da usare
- Flessibile
- Valido complemento ad una squadratrice

Oltre 50 anni di esperienza con più di 30.000 macchine prodotte. 100% Made in Italy. Alti standard di qualità e affidabilità grazie al metodo di produzione lean, Toyota System.

CARATTERISTICHE TECNICHE MODELLO

Sega con braccio radiale per taglio dritto e trasversale 45°sx/dx, con scorrimento manuale del gruppo lama su guide e cuscinetti coadiuvato da molla di ritorno, inclinazione manuale della testa da 0° a 45° sx e bloccaggio in tutti i gradi intermedi tramite selettore meccanico. Gruppo colonna in ghisa fissata su solida struttura portante con telaio e gambe in acciaio, piano di lavoro in MDF. Macchina costruita secondo le normative CE.

EQUIPAGGIAMENTO STANDARD

Molla di ritorno per riposizionamento testa alla battuta

Motore autofrenante

Impianto elettrico con salvamotore e pulsante emergenza

Protezione lama in acciaio insonorizzata

Manovella anteriore, sul piano, per regolazione altezza della testa

Ampio carter posteriore raccoglitruciolo con foro per attacco impianto aspirazione

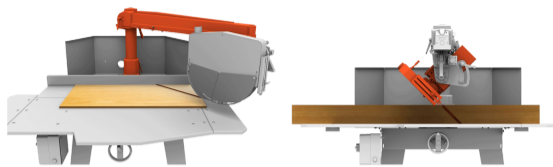
Piano in MDF

Interruttore lucchettabile

Imballo in cartone riciclabile

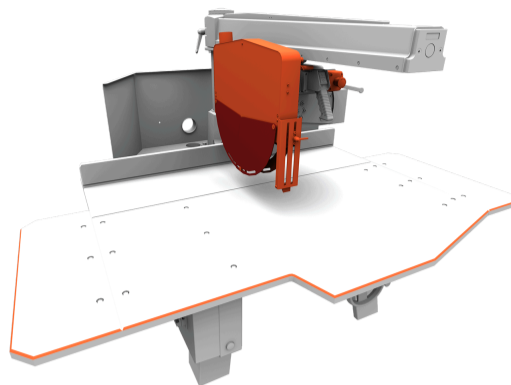
Lama non inclusa

APPROFONDIMENTI



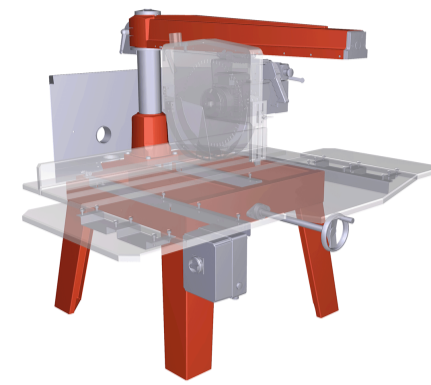
FLESSIBILE

Rotazione del braccio a 45°(dx-sx) e inclinazione lama a sinistra da 0° a 45°, con bloccaggio a tutti i gradi intermedi, offrono grande flessibilità di taglio.



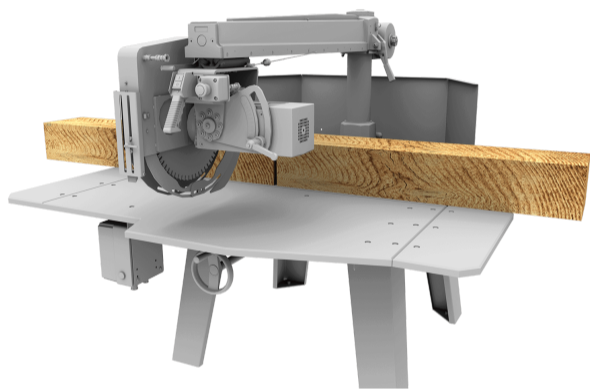
SICURA

Carter insonorizzato con copertura totale della lama e microswitch di sicurezza, protezione antiritorno, banco di lavoro ben dimensionato e pulsante di emergenza, favoriscono notevolmente la sicurezza dell'operatore durante la lavorazione.



SOLIDA E PRECISA

Robusta struttura in acciaio, braccio e base in ghisa. Guide in acciaio temperato intercambiabili. Gruppo lama con 8 cuscinetti per uno scorrimento agile e preciso.



TOP DI GAMMA

Motore 7,5 HP e altezza di taglio fino a 200 mm sono ideali per lavorazioni particolarmente gravose, come quelle di travi o di strutture per l'edilizia. Settaggio super veloce grazie a manovella anteriore per regolazione altezza gruppo lama.



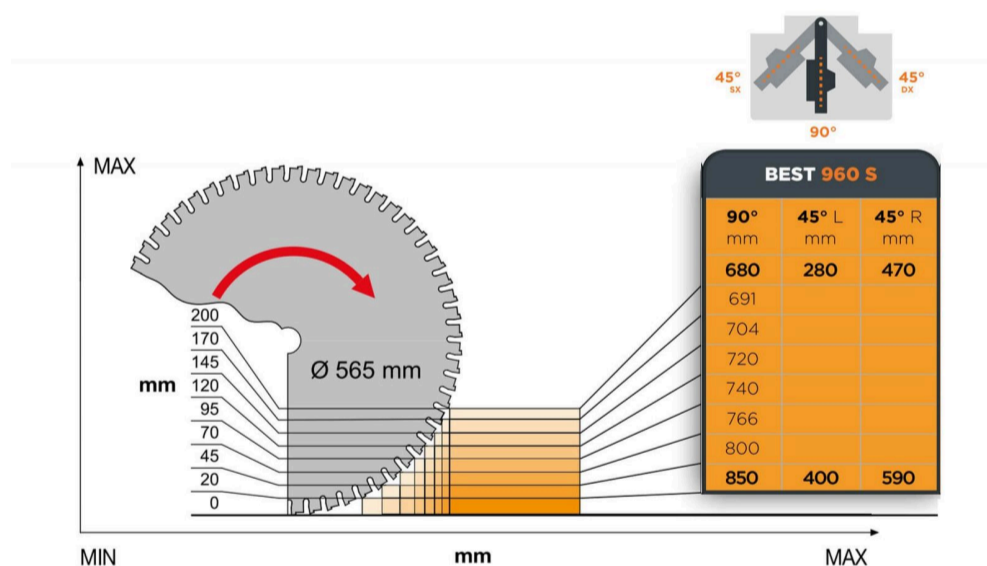
AMPIA GAMMA DI MODELLI E ACCESSORI

Prodotto ergonomico con finiture di qualità.

La macchina è verniciata a polvere elettrostatica che protegge dalla corrosione e da agenti aggressivi, ecologica perché senza solventi.

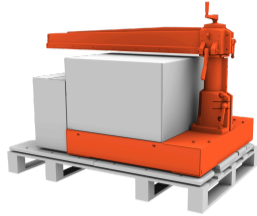
SCHEDA TECNICA

Altezza max taglio	200 mm
Larghezza max taglio	850 x 20 h mm
Larghezza minima taglio	680 x 200 h mm
Lunghezza max pezzo	infinito
Larghezza max rifilatura	non consentita
Altezza taglio a 45°	0 - 135 mm
Larghezza taglio a 45° dx - min. max	470 - 590 mm
Larghezza taglio a 45° sx - min. max.	280 - 400 mm
Altezza lama dal piano	0 - 40 mm
Diametro lama	565 mm
Diametro foro lama	30 mm
Motore	HP / KW 7,5/5,5 RPM 2800
Dimensioni piano di lavoro	1970 x 1285 mm
Diametro bocca aspirazione coprilama	60 mm
Diametro bocca aspirazione convogliatore	100 mm (n.2)
Dimensioni macchina COMPLETAMENTE montata e peso netto	1970 x 1740 x h 1720 mm / 362 Kg
Dimensioni macchina imballata e peso lordo	1500 x 1000 x h 1600 mm - 432 Kg
Dimensione macchina SEMI ASSEMBLATA e e peso lordo	1700 x 1250 x h 1191 mm / 432 Kg



ACCESSORI

Montaggio facile



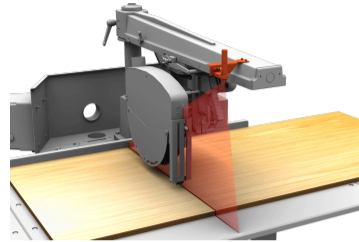
Macchina preassemblata e imballata in cassa di legno

Macchina preassemblata e imballata in cassa di legno

Risparmia fino al 70% di tempo con la radiale premontata banco, colonna e braccio settati dai nostri tecnici, imballo in cassa

CODICE:

Ergonomia



Guida laser

Il laser mostra la linea di taglio favorendone la precisione

CODICE: 25416203

Aumenta il confort



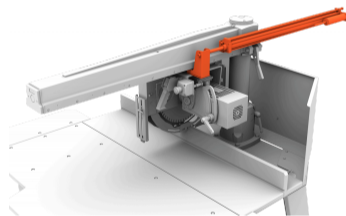
Rulliera indipendente 500 x 1500 mm

Facilita la lavorazione dei pannelli lunghi

Rulliera indipendente 500x1500 mm (solo piano a rulli) 562x1540 mm (ingombri totali), regolabile in altezza da 770 a 1.175 mm, portata max. 45 Kg / m - applicabile su entrambi i lati della macchina

CODICE: 27304100

Qualità della lavorazione

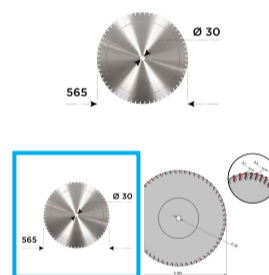


Freno idraulico "Travel control"

Uniforma l'avanzamento del gruppo lama garantendo maggiore qualità delle lavorazioni

CODICE: 25673100

Utensili consigliati



Lama diam. 565 x 4,5 (3,7) x 30 mm / Z 96 con limitatore

Lama in widia, ideale per tagliare legno massello, multistrato, mdf

CODICE: 00015101

Voltaggi speciali

Normative CSA

Normative elettriche per il Canada

CODICE: