



## SEGHE RADIALI

# BIG 800

### Sega Radiale

**Tronca, rifila e taglia in obliquo e trasversale (45°dx/sx) pannelli e tavole in legno fino a 3mt. Per arredamento e carpenteria**

- Compatta: ideale per piccoli laboratori
- Semplice da usare
- Flessibile
- Valido complemento ad una [squadratrice](#)

Oltre 50 anni di esperienza con più di 30.000 macchine prodotte. 100% Made in Italy. Alti standard di qualità e affidabilità grazie al metodo di produzione lean, Toyota System.

## CARATTERISTICHE TECNICHE MODELLO

Sega con braccio radiale per taglio dritto e trasversale 45° dx/sx, con possibilità di rifilare; scorrimento manuale del gruppo lama su guide e cuscinetti coadiuvato da molla di ritorno, inclinazione manuale della testa con bloccaggio lama a 45° sx tramite selettore meccanico. Gruppo colonna in ghisa fissata su solida struttura portante con telaio e gambe in acciaio, piano di lavoro in MDF. Macchina costruita secondo le normative CE.

## EQUIPAGGIAMENTO STANDARD

Molla di ritorno per riposizionamento testa alla battuta

Motore autofrenante

Impianto elettrico con salvamotore e pulsante emergenza

Protezione lama in acciaio insonorizzata

Spingilegno per rifilatura

Ampio carter posteriore raccogli-truciolo con foro per attacco impianto aspirazione

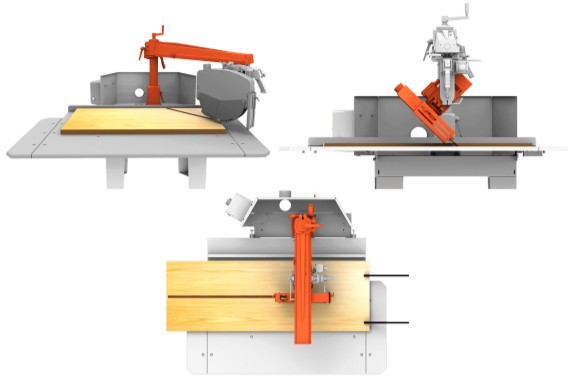
Piano in MDF

Interruttore lucchettabile

Imballo in cartone riciclabile

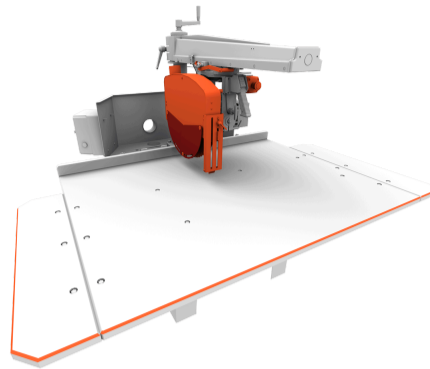
Lama non inclusa

# APPROFONDIMENTI



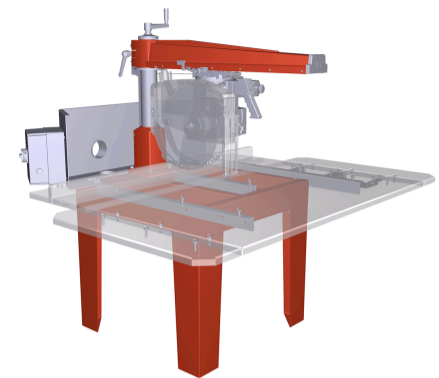
## FLESSIBILE

Rotazione del braccio a 45°(dx-sx) e inclinazione lama a sinistra con bloccaggio a 45°, offrono grande flessibilità di taglio. La rotazione di 90°del gruppo lama, perpendicolarmente al piano di lavoro, consente anche di rifilare.



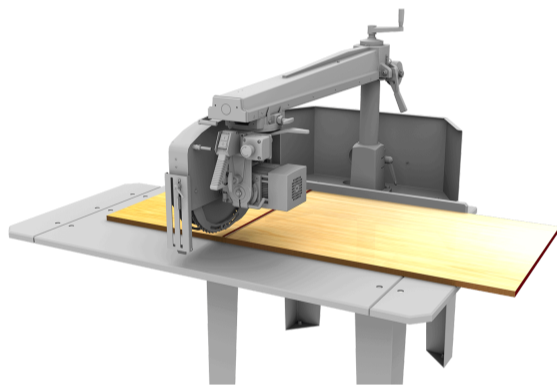
## SICURA

Carter insonorizzato con copertura totale della lama e microswitch di sicurezza, protezione antiritorno, banco di lavoro ben dimensionato, pulsante di emergenza e spingitori, favoriscono notevolmente la sicurezza dell'operatore durante la lavorazione.



## SOLIDA E PRECISA

Robusta struttura in acciaio, braccio e base in ghisa. Guide in acciaio temperato intercambiabili. Gruppo lama con 8 cuscinetti per uno scorrimento agile e preciso.



## PERFORMANCE PROFESSIONALE

Larghezza di taglio fino a 705 mm, è in grado di soddisfare la maggior parte delle esigenze di lavorazione.



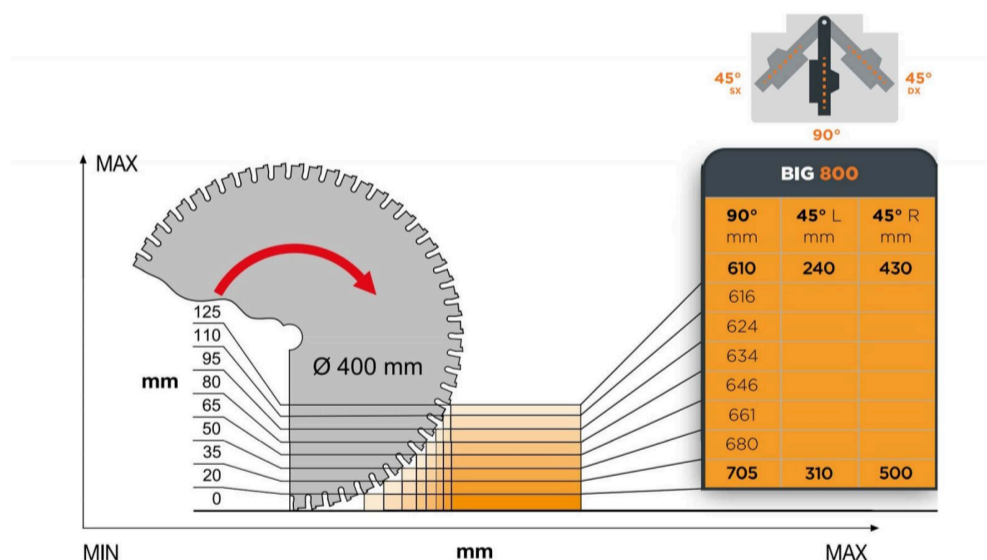
## AMPIA GAMMA DI MODELLI E ACCESSORI

Prodotto ergonomico con finiture di qualità.

La macchina è verniciata a polvere elettrostatica che protegge dalla corrosione e da agenti aggressivi, ecologica perché senza solventi.

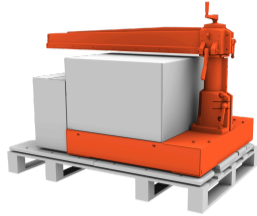
# SCHEDA TECNICA

<b>Altezza max taglio</b>	125 mm
<b>Larghezza max taglio</b>	705 x 20 h mm
<b>Larghezza minima taglio</b>	610 x 125 h mm
<b>Lunghezza max pezzo</b>	infinito
<b>Larghezza max rifilatura</b>	1030 mm
<b>Altezza taglio a 45°</b>	0 - 80 mm
<b>Larghezza taglio a 45° dx - min. max</b>	430 - 500 mm
<b>Larghezza taglio a 45° sx - min. max.</b>	240 - 310 mm
<b>Altezza lama dal piano</b>	0 - 45 mm
<b>Diametro lama</b>	400 mm
<b>Diametro foro lama</b>	30 mm
<b>Motore</b>	HP / KW 4/3 RPM 2800
<b>Dimensioni piano di lavoro</b>	1690 x 1155 mm
<b>Diametro bocca aspirazione coprilama</b>	60 mm
<b>Diametro bocca aspirazione convogliatore</b>	100 mm ( n.2)
<b>Dimensioni macchina COMPLETAMENTE montata e peso netto</b>	1690 x 1560 x h 1598 mm / 225 Kg
<b>Dimensioni macchina imballata e peso lordo</b>	1420 x 850 x h 750 mm - 237 Kg
<b>Dimensione macchina SEMI ASSEMBLATA e e peso lordo</b>	1380 x 920 x h 960 mm - 251 Kg



# ACCESSORI

Montaggio facile



## Macchina preassemblata e imballata in cassa di legno

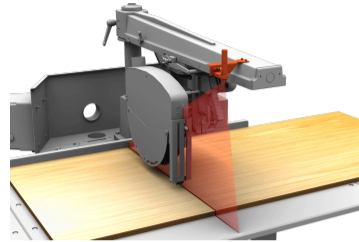
Macchina preassemblata e imballata in cassa di legno

Risparmia fino al 70% di tempo con la radiale premontata banco, colonna e braccio settati dai nostri tecnici, imballo in cassa

**CODICE:**

---

Ergonomia



## Guida laser

Il laser mostra la linea di taglio favorendone la precisione

**CODICE: 25416203**

---

Aumenta il confort



## Rulliera indipendente 500 x 1500 mm

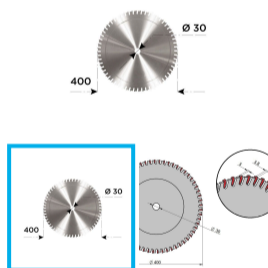
Facilita la lavorazione dei pannelli lunghi

Rulliera indipendente 500x1500 mm (solo piano a rulli) 562x1540 mm (ingombri totali), regolabile in altezza da 770 a 1.175 mm, portata max. 45 Kg / m - applicabile su entrambi i lati della macchina

**CODICE: 27304100**

---

Utensili consigliati



## Lama diam. 400 x 3,8 (3) x 30 mm / Z 60

Lama in widia, ideale per tagliare legno massello, multistrato, mdf

**CODICE: 00015104**

---

Voltaggi speciali

## Voltaggio monofase

La macchina può lavorare in piccoli laboratori artigianali alimentati con corrente monofase a 220 V

**CODICE:**

---

Voltaggi speciali

## Normative CSA

Normative elettriche per il Canada

**CODICE:**

---