



SEGHE RADIALI

BEST 960

Sega Radiale

Tronca, rifila e taglia in obliquo e trasversale (45°dx/sx) **pannelli e tavole in legno** fino a 3mt. Per **arredamento e carpenteria**.

- Compatta: ideale per piccoli laboratori
- Semplice da usare
- Flessibile
- Valido complemento ad una squadratrice

Oltre 50 anni di esperienza con più di 30.000 macchine prodotte. 100% Made in Italy. Alti standard di qualità e affidabilità grazie al metodo di produzione lean, Toyota System

CARATTERISTICHE TECNICHE MODELLO

Sega con braccio radiale per taglio dritto e trasversale 45° dx/sx, con possibilità di rifilare; scorrimento manuale del gruppo lama su guide e cuscinetti coadiuvato da molla di ritorno, inclinazione manuale della testa con bloccaggio lama a 45° sx tramite selettore meccanico. Gruppo colonna in ghisa fissata su solida struttura portante con telaio e gambe in acciaio, piano di lavoro in MDF. Macchina costruita secondo le normative CE.

EQUIPAGGIAMENTO STANDARD

Molla di ritorno per riposizionamento testa alla battuta

Motore autofrenante

Impianto elettrico con salvamotore e pulsante emergenza

Protezione lama in acciaio insonorizzata

Spingilegno per rifilatura

Ampio carter posteriore raccogli-truciolo con foro per attacco impianto aspirazione

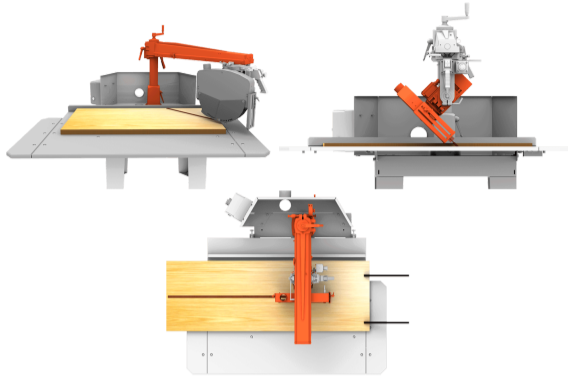
Piano in MDF

Interruttore lucchettabile

Imballo in cartone riciclabile

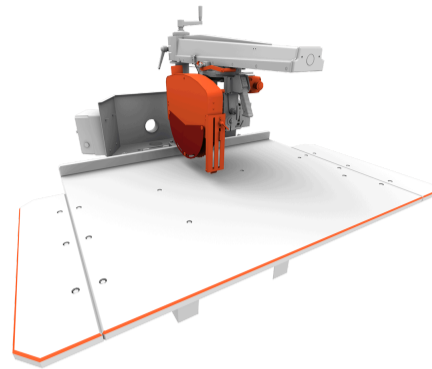
Lama non inclusa

APPROFONDIMENTI



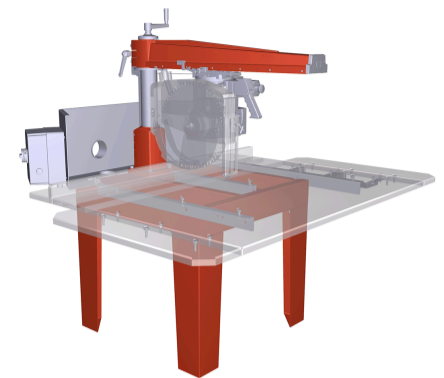
FLESSIBILE

Rotazione del braccio a 45°(dx-sx) e inclinazione lama a sinistra con bloccaggio a 45°, offrono grande flessibilità di taglio. La rotazione di 90°del gruppo lama, perpendicolarmente al piano di lavoro, consente anche di rifilare.



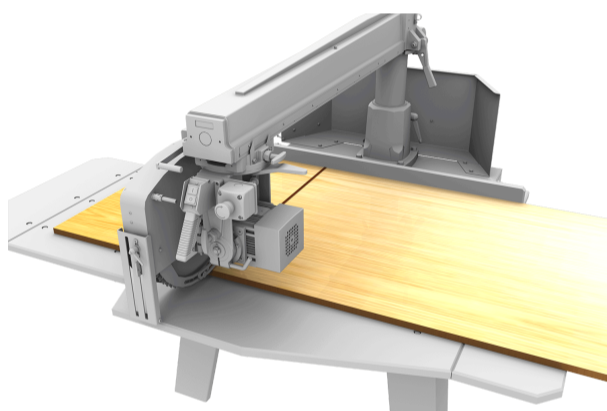
SICURA

Carter insonorizzato con copertura totale della lama e microswitch di sicurezza, protezione antiritorno, banco di lavoro ben dimensionato, pulsante di emergenza e spingitori, favoriscono notevolmente la sicurezza dell'operatore durante la lavorazione.



SOLIDA E PRECISA

Robusta struttura in acciaio, braccio e base in ghisa. Guide in acciaio temperato intercambiabili. Gruppo lama con 8 cuscinetti per uno scorrimento agile e preciso.



PERFORMANCE SUPERIORE

Struttura dimensionata per tagliare pannelli e travi pesanti. Larghezza di taglio fino a 865 mm.



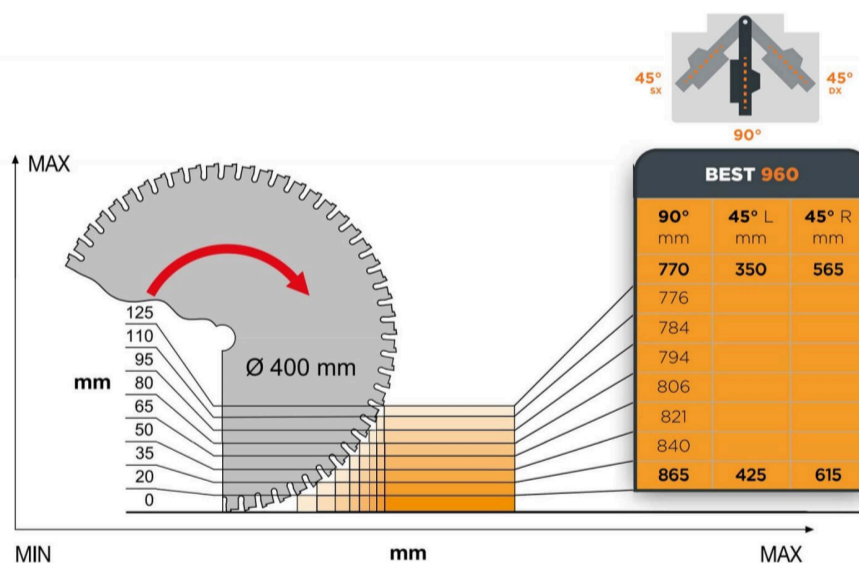
AMPIA GAMMA DI MODELLI E ACCESSORI

Prodotto ergonomico con finiture di qualità.

La macchina è verniciata a polvere elettrostatica che protegge dalla corrosione e da agenti aggressivi, ecologica perché senza solventi.

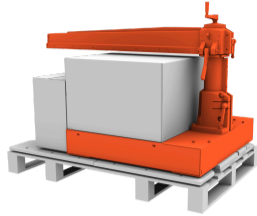
SCHEDA TECNICA

Altezza max taglio	125 mm
Larghezza max taglio	865 x 20 h mm
Larghezza minima taglio	770 x 125 h mm
Lunghezza max pezzo	infinito
Larghezza max rifilatura	1150 mm
Altezza taglio a 45°	0 - 80 mm
Larghezza taglio a 45° dx - min. max	565 - 615 mm
Larghezza taglio a 45° sx - min. max.	350 - 425 mm
Altezza lama dal piano	0 - 45 mm
Diametro lama	400 mm
Diametro foro lama	30 mm
Motore	HP /KW 4/3 RPM 2800
Dimensioni piano di lavoro	1970 x 1285 mm
Diametro bocca aspirazione coprilama	60 mm
Diametro bocca aspirazione convogliatore	100 mm (n.2)
Dimensioni macchina COMPLETAMENTE montata e peso netto	1970 x 1740 x h 1720 mm / 298 Kg
Dimensioni macchina imballata e peso lordo	1500 x 1000 x h 770 mm - 311 KgKg
Dimensione macchina SEMI ASSEMBLATA e e peso lordo	1700 x 1250 x h 1190 mm - 368 Kg



ACCESSORI

Montaggio facile



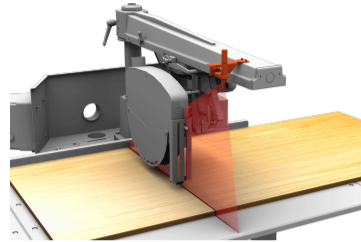
Macchina preassemblata e imballata in cassa di legno

Macchina preassemblata e imballata in cassa di legno

Risparmia fino al 70% di tempo con la radiale premontata banco, colonna e braccio settati dai nostri tecnici, imballo in cassa

CODICE:

Ergonomia



Guida laser

Il laser mostra la linea di taglio favorendone la precisione

CODICE: 25416203

Aumenta il confort



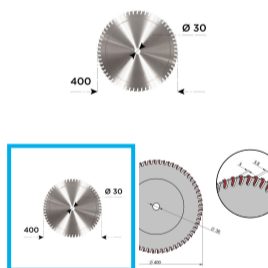
Rulliera indipendente 500 x 1500 mm

Facilita la lavorazione dei pannelli lunghi

Rulliera indipendente 500x1500 mm (solo piano a rulli) 562x1540 mm (ingombri totali), regolabile in altezza da 770 a 1.175 mm, portata max. 45 Kg / m - applicabile su entrambi i lati della macchina

CODICE: 27304100

Utensili consigliati



Lama diam. 400 x 3,8 (3) x 30 mm / Z 60

Lama in widia, ideale per tagliare legno massello, multistrato, mdf

CODICE: 00015104

Ergonomia



Alzata anteriore

La manovella frontale velocizza la regolazione dell'altezza di taglio, si può montare solo su radiali BEST e BEST "S" ed è già inclusa nell'equipaggiamento standard di BEST\1250, BEST 1250 S e BEST/960 "S".

CODICE: 25600175

Voltaggi speciali

Voltaggio monofase

La macchina può lavorare in piccoli laboratori artigianali alimentati con corrente monofase a 220 V

CODICE:

ACCESSORI

Voltaggi speciali

Normative CSA

Normative elettriche per il Canada

CODICE:
